

# CATALOGO DE LINEA DE TOMAS Y CLAVIJAS INDUSTRIALES TRITON



# LÍNEA DE TOMAS Y CLAVIJAS INDUSTRIALES TRITON®

---

Triton® Es la última innovación en tomas y clavijas industriales de Steck, diseñada para satisfacer las necesidades de instalaciones eléctricas en entornos industriales y comerciales exigentes. Con capacidades de 16A, 32A, 63A y 125A en IP44 e IP67, Triton® garantiza durabilidad, confiabilidad y seguridad.



## CARACTERÍSTICAS TÉCNICAS GENERALES

Línea	Línea de Tomas y Clavijas Industriales TRITON		
Estándar	IEC 60309-1 e IEC 60309-2		
Número de polos	2P+T	3P+T	3P+N+T
Tensión de operación nominal (Ue)	100-130V 200-250V 380-415V	100-130V 200-250V 380V-415V	57-100V/75-130V 120-208V/144-250V 200-346V/240V-415V
Grado de protección IP	IP44		IP67
Corriente nominal (In)	16A, 32A		16A, 32A, 63A, 125A
Grado de protección IK	IK07		
Corriente soportada de impulso instantáneo	2kA		
Tensión soportada de impulso instantáneo	2kV		
Frecuencia nominal (F)	50/60 Hz		
Contacto piloto	Sí (65A y 125A)		
Normativa de RoHS	Sí		
Temperatura de trabajo	-25°C hasta 60°C		
Resistencia al calor y fuego anormales ( )	650°C <sup>1</sup>		
	850°C <sup>2</sup>		
Composición	Carcasa y Tapa	PA66 mixto PA6 patentado. Amplio rango de temperatura + Alta resistencia a la corrosión	
	Contactos:	Aleación de Cobre H59. Núcleo de cobre sólido, 200% de capacidad de sobrecarga y reducción de la pérdida de energía	
	Sellado	Goma de silicona Silastic	
	Tornillos:	Acero SAE 08A	
	Halogen Free	Sí	
Tipo de salida del cable en fichas y acoples	Prensacables		
Sección de cables	16	1 – 2,5 mm <sup>2</sup>	
	32	2,5 – 6 mm <sup>2</sup>	
	63	6 – 16 mm <sup>2</sup>	
	125	16 – 50 mm <sup>2</sup>	

<sup>1</sup> Para partes aislantes no responsables por mantener en posición las partes conductoras de corriente, conforme prueba de hilo incandescente, IEC 60309.

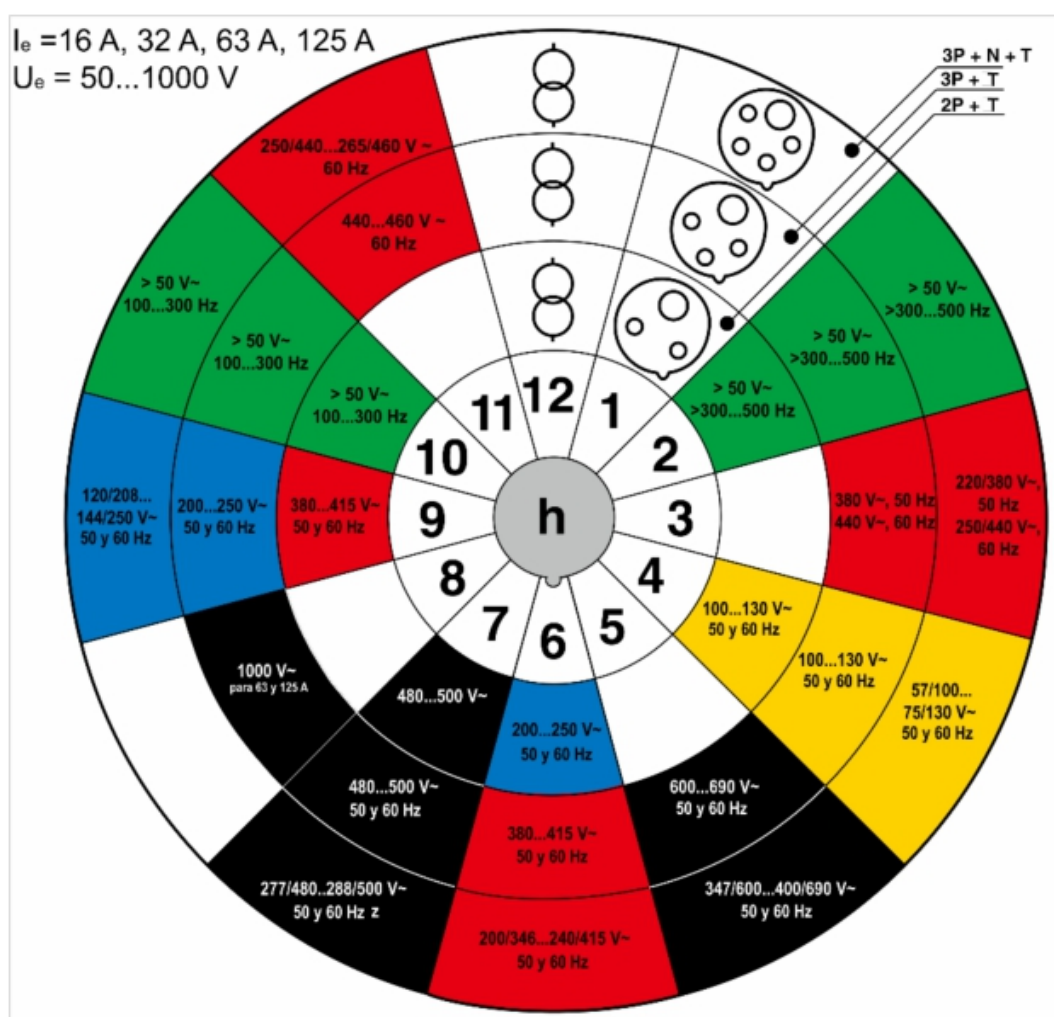
<sup>2</sup> Para partes aislantes responsables por mantener en posición las partes conductoras de corriente, conforme prueba de hilo incandescente, IEC 60309.

## CODIFICACIÓN DE REFERENCIA

Identificación de la línea	Número de Polos	Corriente Nominal	Tipo	Posición horaria	IP
H	3 - 2P+T 4 - 3P+T 5 - 3P+ N + T	0-16A 2-32A 5-63A 6- 125A	0- Base Mural 1- Base Conectora Mural 3- Base Conectora Empotrable 4- Base Empotrable 5- Prolongador 7- Clavija Aérea	4-4H 6- 6H 9- 9H	_ = 44 W= 67

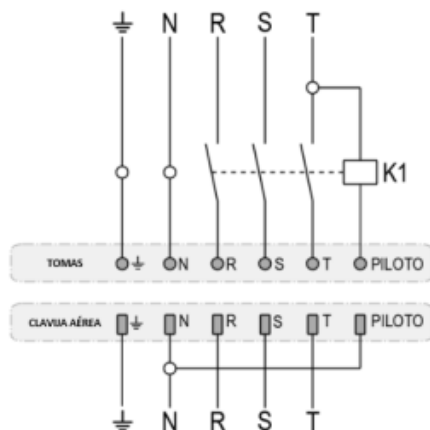
## CARACTERÍSTICAS GENERALES DE RECONOCIMIENTO Y USO EN BAJA TENSIÓN

La norma IEC60309 determina las configuraciones de reconocimiento e intercambiabilidad entre los Tomas y Clavijas de baja tensión en que es aplicada, la tabla a seguir resume las características generales.



## CONTACTO PILOTO

Los productos en las configuraciones de 63A y 125A tienen la capacidad de utilizar un Contacto Piloto o contacto auxiliar. Este contacto adicional actúa con el propósito de proporcionar una mayor seguridad en las conexiones durante el uso. El Contacto Auxiliar funciona de la siguiente manera: al momento de la conexión, es el último contacto en conectarse, y al momento de la desconexión, es el primer contacto en desconectarse. Debe ser utilizado en conjunto con un circuito de control. Vea el ejemplo de circuito a continuación



## CLAVIJA AÉREA

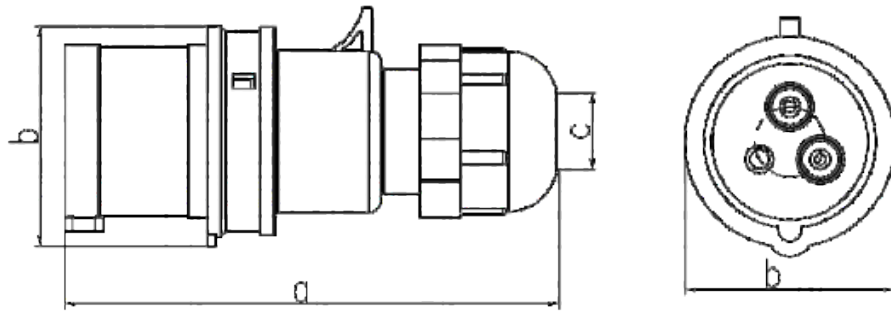
Las Clavija Aérea Steck son productos diseñados para alimentar instalaciones o equipos eléctricos mediante cables conectados a tomacorrientes y bases de empotrar o sobreponer. Garantizan una adecuada conexión eléctrica y protección contra la penetración de líquidos y cuerpos sólidos, conforme a las especificaciones del grado de protección IP.



CORRIENTE NOMINAL (A)	POLOS	IP	100-130 V	57-100V 75-130V	200-250V	120-208V- 144-250V	380-415V	200-346V- 240-415V
16	2P+T	44	H3074	-	H3076	-	H3079	-
	3P+T		H4074	-	H4079	-	H4076	-
	3P+N+T		-	H5074	-	H5079	-	H5076
	2P+T	67	H3074W	-	H3076W	-	H3079W	-
	3P+T		H4074W	-	H4079W	-	H4076W	-
	3P+N+T		-	H5074W	-	H5079W	-	H5076W
32	2P+T	44	H3274	-	H3276	-	H3279	-
	3P+T		H4274	-	H4279	-	H4276	-
	3P+N+T		-	H5274	-	H5279	-	H5276
	2P+T	67	H3274W	-	H3276W	-	H3279W	-
	3P+T		H4274W	-	H4279W	-	H4276W	-
	3P+N+T		-	H5274W	-	H5279W	-	H5276W
63	2P+T	67	H3574W	-	H3576W	-	H3579W	-
	3P+T		H4574W	-	H4579W	-	H4576W	-
	3P+N+T		-	H5574W	-	H5579W	-	H5576W
125	2P+T	67	H3674W	-	H3676W	-	H3679W	-
	3P+T		H4674W	-	H4679W	-	H4676W	-
	3P+N+T		-	H5674W	-	H5679W	-	H5676W

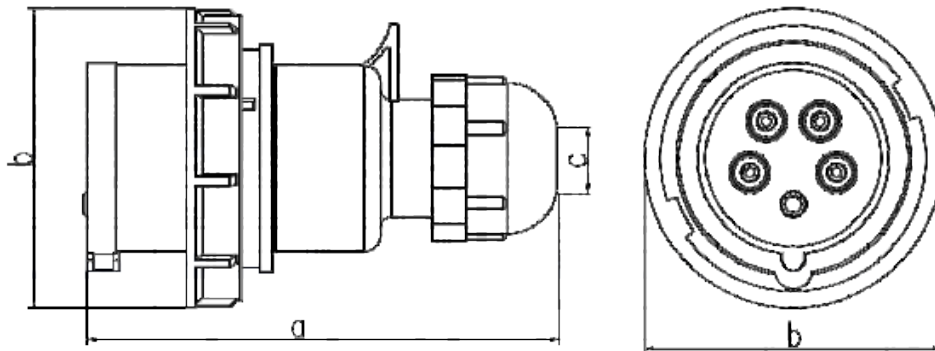
**Dimensiones**

16A – 32A IP44



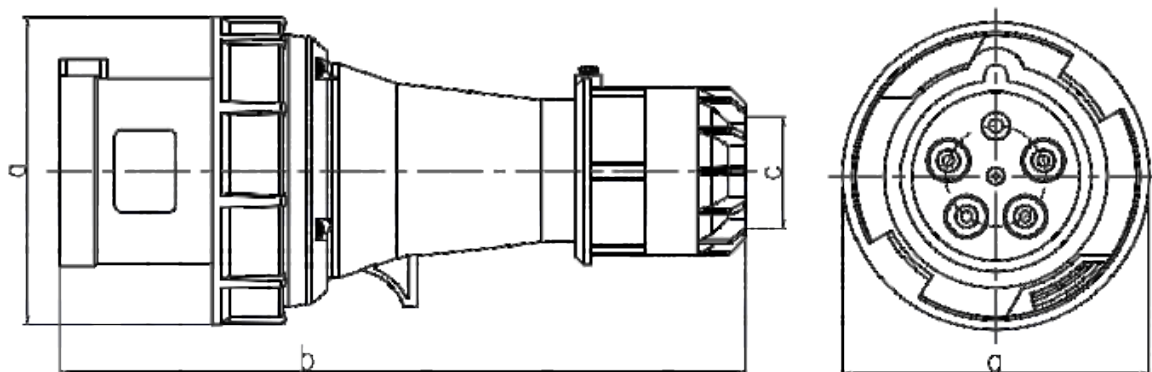
CORRIENTE NOMINAL (A)	POLOS	a [mm]	b [mm]	c [mm]
16	2P+T	128	55	15
16	3P+T	135	64	15
16	3P+N+T	143	69	20
32	2P+T	160	74	22
32	3P+T	160	74	22
32	3P+N+T	170	79	22

16A – 32A IP67



CORRIENTE NOMINAL (A)	POLOS	a [mm]	b [mm]	c [mm]
16	2P+T	128	71	15
16	3P+T	135	79	15
16	3P+N+T	143	87	20
32	2P+T	160	92,5	22
32	3P+T	160	92,5	22
32	3P+N+T	170	99	22

63A – 125A IP67



CORRIENTE NOMINAL (A)	POLOS	a [mm]	b [mm]	c [mm]
63	2P+T	112	250	37
63	3P+T	112	250	37
63	3P+N+T	112	250	37
125	2P+T	126	276	47
125	3P+T	126	276	47
125	3P+N+T	126	276	47

## PROLONGADOR AÉREO

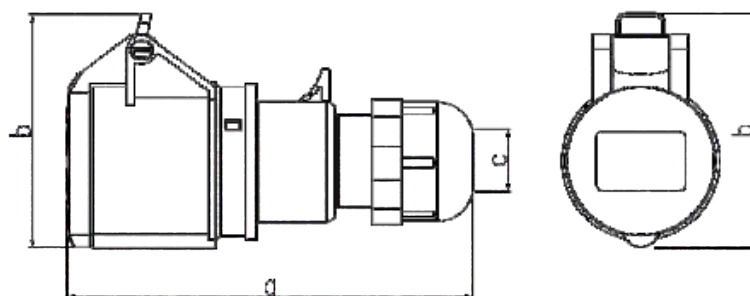
Los prolongadores aéreos Steck son productos que permiten la alimentación de instalaciones o equipamientos eléctricos mediante cables con conexión a clavijas aéreas, asegurando una adecuada conexión eléctrica y protección contra la penetración de líquidos y cuerpos sólidos, conforme a la especificación de su grado de protección IP.



CORRIENTE NOMINAL (A)	POLOS	IP	100-130 V	57-100V 75-130V	200-250V	120-208V- 144-250V	380-415V	200-346V- 240-415V
16	2P+T	44	H3054	-	H3056	-	H3059	-
	3P+T		H4054	-	H4059	-	H4056	-
	3P+N+T		-	H5054	-	H5059	-	H5056
	2P+T	67	H3054W	-	H3056W	-	H3059W	-
	3P+T		H4054W	-	H4059W	-	H4056W	-
	3P+N+T		-	H5054W	-	H5059W	-	H5056W
32	2P+T	44	H3254	-	H3256	-	H3259	-
	3P+T		H4254	-	H4259	-	H4256	-
	3P+N+T		-	H5254	-	H5259	-	H5256
	2P+T	67	H3254W	-	H3256W	-	H3259W	-
	3P+T		H4254W	-	H4259W	-	H4256W	-
	3P+N+T		-	H5254W	-	H5259W	-	H5256W
63	2P+T	67	H3554W	-	H3556W	-	H3559W	-
	3P+T		H4554W	-	H4559W	-	H4556W	-
	3P+N+T		-	H5554W	-	H5559W	-	H5556W
125	2P+T	67	H3654W	-	H3656W	-	H3659W	-
	3P+T		H4654W	-	H4659W	-	H4656W	-
	3P+N+T		-	H5654W	-	H5659W	-	H5656W

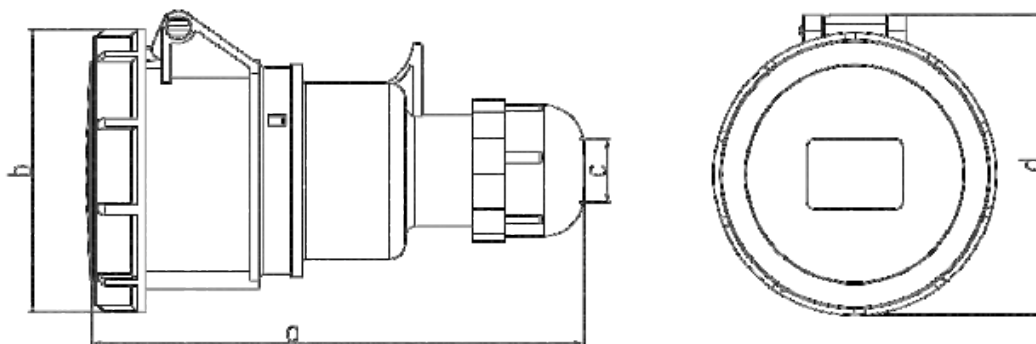
## Dimensiones

16A – 32A IP44



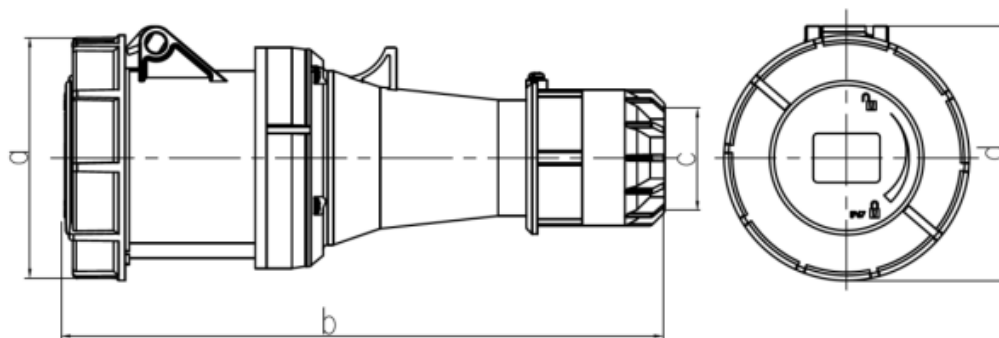
CORRIENTE NOMINAL (A)	POLOS	a [mm]	b [mm]	c [mm]
16	2P+T	137	41	15
16	3P+N+T	151	83	20
16	3P+T	145	78	15
32	2P+T	173	89	22
32	3P+N+T	181	89	22
32	3P+T	173	89	22

## 16A – 32A IP67



CORRIENTE NOMINAL (A)	POLOS	a [mm]	b [mm]	c [mm]	d [mm]
16	2P+T	145	71	15	78
16	3P+T	152	79	15	86
16	3P+N+T	160	87	20	91
32	2P+T	175	92,5	22	98
32	3P+T	175	92,5	22	98
32	3P+N+T	195	99	22	103

## 63A – 125A IP67



CORRIENTE NOMINAL (A)	POLOS	a [mm]	b [mm]	c [mm]	d [mm]
63	2P+T	110	269	37	114
63	3P+T	110	269	37	114
63	3P+N+T	110	269	37	114
125	2P+T	122	288	47	126
125	3P+T	122	288	47	126
125	3P+N+T	122	288	47	126



## BASE EMPOTRABLE

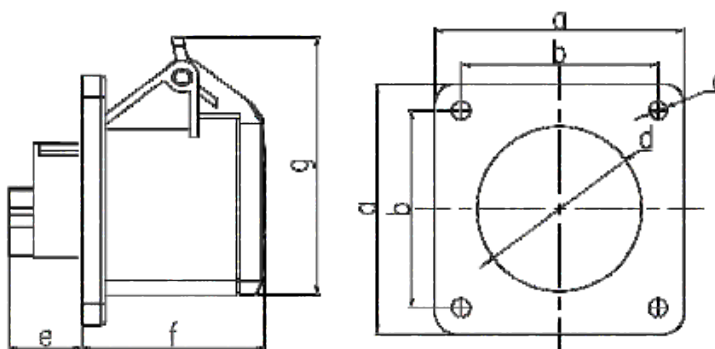
Las tomas de embutir Steck son productos que permiten la alimentación de instalaciones o equipamientos eléctricos fijos mediante la conexión con clavijas aéreas. Estas tomas pueden ser embutidos en superficies, placas, cuadros de comandos eléctricos, máquinas, entre otros, garantizando una adecuada conexión eléctrica y protección contra la penetración de líquidos y cuerpos sólidos, según las especificaciones de su grado de protección IP.



CORRIENTE NOMINAL (A)	POLOS	IP	100-130 V	57-100V 75-130V	200-250V	120-208V- 144-250V	380-415V	200-346V- 240-415V
16	2P+T	44	H3044	-	H3046	-	H3049	-
	3P+T		H4044	-	H4049	-	H4046	-
	3P+N+T		-	H5044	-	H5049	-	H5046
	2P+T	67	H3044W	-	H3046W	-	H3049W	-
	3P+T		H4044W	-	H4049W	-	H4046W	-
	3P+N+T		-	H5044W	-	H5049W	-	H5046W
32	2P+T	44	H3244	-	H3246	-	H3249	-
	3P+T		H4244	-	H4249	-	H4246	-
	3P+N+T		-	H5244	-	H5249	-	H5246
	2P+T	67	H3244W	-	H3246W	-	H3249W	-
	3P+T		H4244W	-	H4249W	-	H4246W	-
	3P+N+T		-	H5244W	-	H5249W	-	H5246W
63	2P+T	67	H3544W	-	H3546W	-	H3549W	-
	3P+T		H4544W	-	H4549W	-	H4546W	-
	3P+N+T		-	H5544W	-	H5549W	-	H5546W
125	2P+T	67	H3644W	-	H3646W	-	H3649W	-
	3P+T		H4644W	-	H4649W	-	H4646W	-
	3P+N+T		-	H5644W	-	H5649W	-	H5646W

## Dimensiones

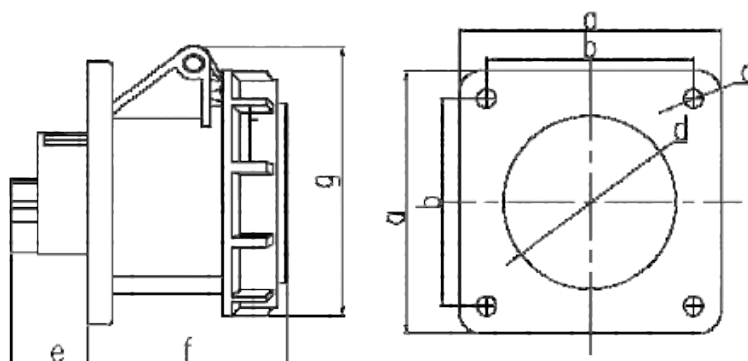
16A – 32A IP44



CORRIENTE NOMINAL (A)	POLOS	a [mm]	b [mm]	c [mm]	d [mm]	e [mm]	f [mm]	g [mm]
16	2P+T	76,5	60,5	5,5	45	19,5	55	80
16	3P+N+T	76,5	60,5	5,5	60	19,5	55	89
16	3P+T	76,5	60,5	5,5	53	19,5	55	84
32	2P+T	76,5	60,5	5,5	60	24	66	97
32	3P+N+T	76,5	60,5	5,5	65	24	66	102

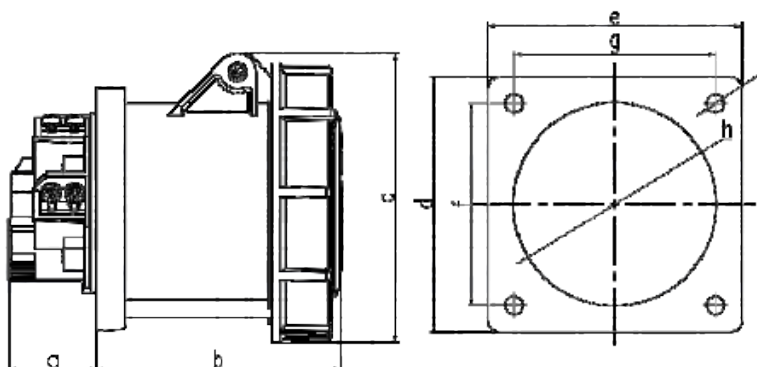
32	3P+T	76,5	60,5	5,5	60	24	66	97
----	------	------	------	-----	----	----	----	----

## 16A – 32A IP67



CORRIENTE NOMINAL (A)	POLOS	a [mm]	b [mm]	c [mm]	d [mm]	e [mm]	f [mm]	g [mm]
16	2P+T	76,5	60,5	5,5	45	19,5	59	78
16	3P+N+T	76,5	60,5	5,5	60	19,5	60	92
16	3P+T	76,5	60,5	5,5	53	19,5	60	85
32	2P+T	76,5	60,5	5,5	55	24	70	98
32	3P+N+T	76,5	60,5	5,5	65	24	70	103
32	3P+T	76,5	60,5	5,5	55	24	70	98

## 63A – 125A IP67



CORRIENTE NOMINAL (A)	POLOS	a [mm]	b [mm]	c [mm]	d [mm]	e [mm]	f [mm]	g [mm]	h [mm]	i [mm]
63	2P+T	35	96	114	101	101	79,5	79,5	85	7
63	3P+N+T	35	96	114	101	101	79,5	79,5	85	7
63	3P+T	35	96	114	101	101	79,5	79,5	85	7
125	2P+T	45	104	126	120	120	101	101	100	7
125	3P+N+T	45	104	126	120	120	101	101	100	7
125	3P+T	45	104	126	120	120	101	101	100	7

## BASE MURAL

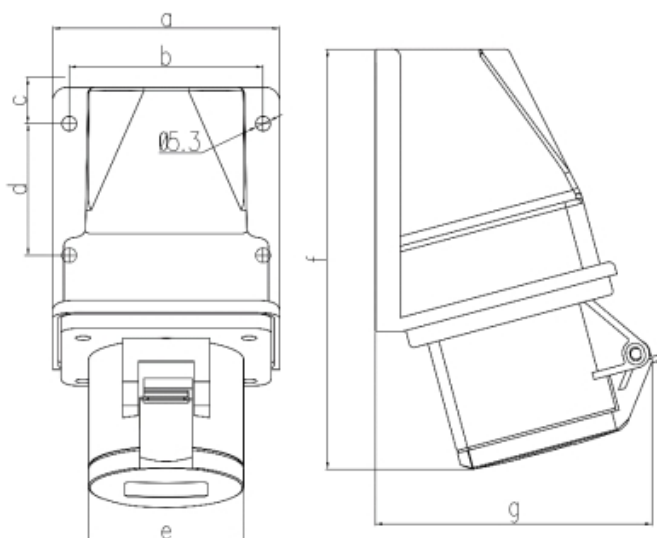
Las Bases Murales son productos que permiten la alimentación de instalaciones o equipamientos eléctricos fijos a través de clavijas aéreas, pudiendo instalarse sobre superficies, placas, cuadros de comandos eléctricos, máquinas, entre otros. Estas tomas garantizan la correcta conexión eléctrica y proporcionan protección contra la penetración de líquidos y cuerpos sólidos, de acuerdo con las especificaciones de su grado de protección IP.



CORRIENTE NOMINAL (A)	POLOS	IP	100-130 V	57-100V 75-130V	200-250V	120-208V- 144- 250V	380-415V	200-346V- 240-415V
16	2P+T	44	H3004	-	H3006	-	H3009	-
	3P+T		H4004	-	H4009	-	H4006	-
	3P+N+T		-	H5004	-	-	-	H5006
	2P+T	67	H3004W	-	H3006W	-	H3009W	-
	3P+T		H4004W	-	H4009W	-	H4006W	-
	3P+N+T		-	H5004W	-	H5009W	-	H5006W
32	2P+T	44	H3204	-	H3206	-	H3209	-
	3P+T		H4204	-	H4209	-	H4206	-
	3P+N+T		-	H5204	-	H5209	-	H5206
	2P+T	67	H3204W	-	H3206W	-	H3209W	-
	3P+T		H4204W	-	H4209W	-	H4206W	-
	3P+N+T		-	H5204W	-	H5209W	-	H5206W
63	2P+T	67	H3504W	-	H3506W	-	H3509W	-
	3P+T		H4504W	-	H4509W	-	H4506W	-
	3P+N+T		-	H5504W	-	H5509W	-	H5506W
125	2P+T	67	H3604W	-	H3606W	-	H3609W	-
	3P+T		H4604W	-	H4609W	-	H4606W	-
	3P+N+T		-	H5604W	-	H5609W	-	H5606W

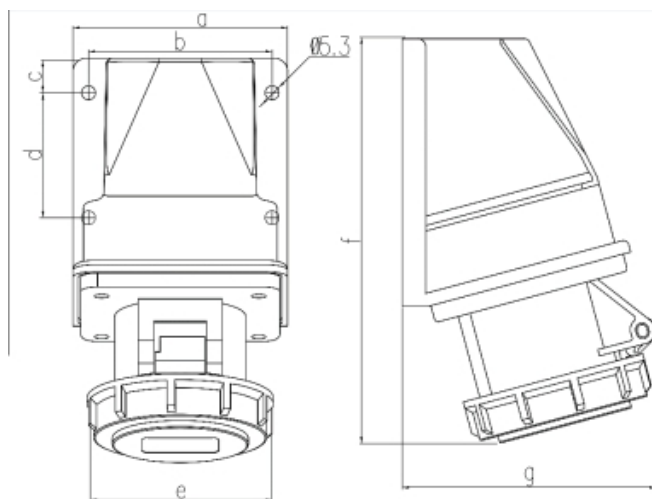
## Dimensiones

16A – 32A IP44



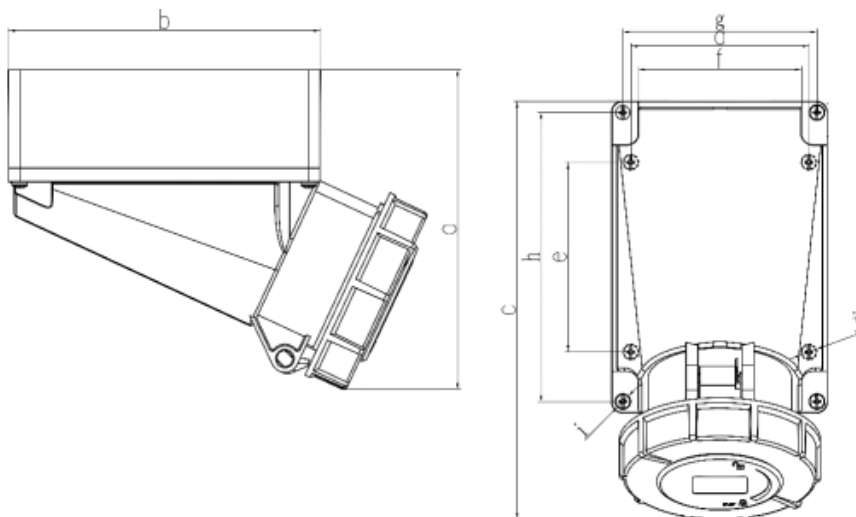
CORRIENTE NOMINAL (A)	POLOS	a [mm]	b [mm]	c [mm]	d [mm]	e [mm]	f [mm]	g [mm]
16	2P+T	82	69,5	13	47	50	151	94
16	3P+T	82	69,5	13	47	56	155	94
16	3P+N+T	82	69,5	13	47	60	155	99
32	2P+T	82	69,5	13	47	64	164	105
32	3P+T	82	69,5	13	47	64	164	105
32	3P+N+T	82	69,5	13	47	70	165	106

## 16A – 32A IP67



CORRIENTE NOMINAL (A)	POLOS	a [mm]	b [mm]	c [mm]	d [mm]	e [mm]	f [mm]	g [mm]
16	2P+T	82	69,5	13	47	71	155	94
16	3P+T	82	69,5	13	47	79	155	94
16	3P+N+T	82	69,5	13	47	87	160	99
32	2P+T	82	69,5	13	47	92,5	166	105
32	3P+T	82	69,5	13	47	92,5	166	105
32	3P+N+T	82	69,5	13	47	99	169	106

## 63A – 125A IP67



CORRIENTE NOMINAL (A)	POLOS	a [mm]	b [mm]	c [mm]	d [mm]	e [mm]	f [mm]	g [mm]	h [mm]	i [mm]	j [mm]
63	2P+T	176	173	245	103	136	89	-	-	-	6
63	3P+T	176	173	245	103	136	89	-	-	-	6
63	3P+N+T	176	173	245	103	136	89	-	-	-	6
125	2P+T	220	260	335	-	-	118	140	240	8	-
125	3P+T	220	260	335	-	-	118	140	240	8	-
125	3P+N+T	220	260	335	-	-	118	140	240	8	-

## BASE CONECTORA EMPOTRABLE

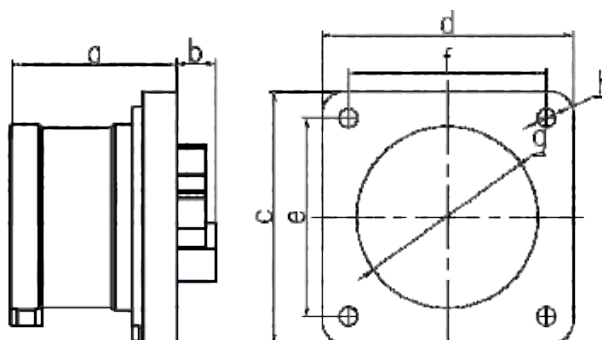
Las fichas fijas de embutir son productos que permiten alimentar instalaciones o equipamientos eléctricos fijos mediante la conexión con acoples. Estas fichas fijas pueden ser embutidas en superficies, placas, cuadros de comandos eléctricos, máquinas, entre otros. Garantizan una adecuada conexión eléctrica y protección contra la penetración de líquidos y cuerpos sólidos, de acuerdo con las especificaciones de su grado de protección IP.



CORRIENTE NOMINAL (A)	POLOS	IP	100-130 V	57-100V 75-130V	200-250V	120-208V- 144-250V	380-415V	200-346V- 240-415V
16	2P+T	44	H3034	-	H3036	-	H3039	-
	3P+T		H4034	-	H4039	-	H4036	-
	3P+N+T		-	H5034	-	H5039	-	H5036
	2P+T	67	H3034W	-	H3036W	-	H3039W	-
	3P+T		H4034W	-	H4039W	-	H4036W	-
	3P+N+T		-	H5034W	-	H5039W	-	H5036W
32	2P+T	44	H3234	-	H3236	-	H3239	-
	3P+T		H4234	-	H4239	-	H4236	-
	3P+N+T		-	H5234	-	H5239	-	H5236
	2P+T	67	H3234W	-	H3236W	-	H3239W	-
	3P+T		H4234W	-	H4239W	-	H4236W	-
	3P+N+T		-	H5234W	-	H5239W	-	H5236W
63	2P+T	67	H3534W	-	H3536W	-	H3539W	-
	3P+T		H4534W	-	H4539W	-	H4536W	-
	3P+N+T		-	H5534W	-	H5539W	-	H5536W
125	2P+T	67	H3634W	-	H3636W	-	H3639W	-
	3P+T		H4634W	-	H4639W	-	H4636W	-
	3P+N+T		-	H5634W	-	H5639W	-	H5636W

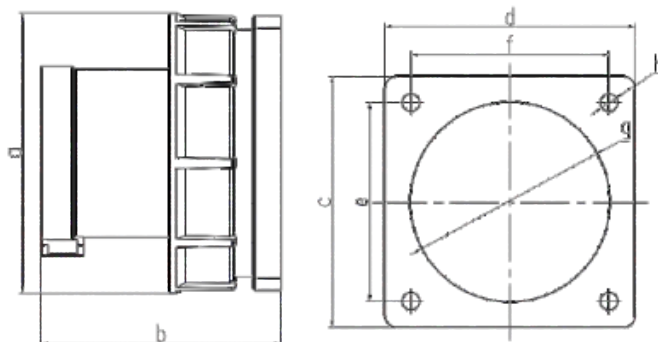
## Dimensiones

16A – 32A IP44



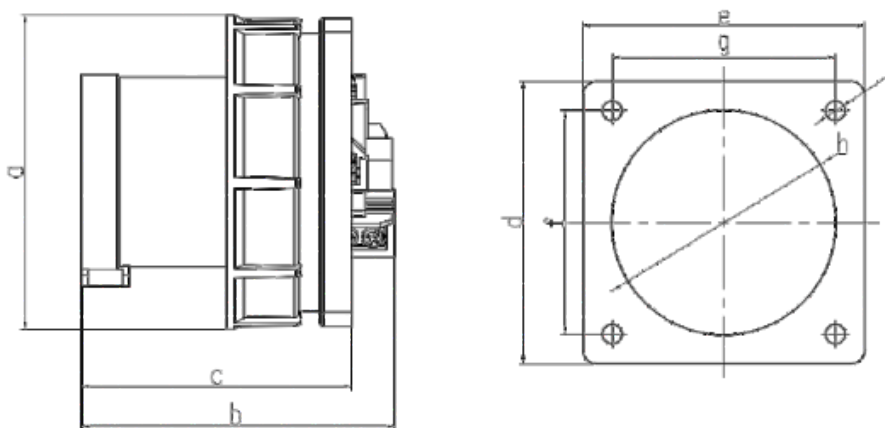
CORRIENTE NOMINAL (A)	POLOS	a [mm]	b [mm]	c [mm]	d [mm]	e [mm]	f [mm]	g [mm]	h [mm]
16	2P+T	50	12	76	76	60	60	46	5,5
16	3P+T	50	12	76	76	60	60	55	5,5
16	3P+N+T	50	12	76	76	60	60	56	5,5
32	2P+T	59	13	76	76	60	60	56	5,5
32	3P+T	59	13	76	76	60	60	56	5,5
32	3P+N+T	59	13	76	76	60	60	62	5,5

## 16A – 32A IP67



CORRIENTE NOMINAL (A)	POLOS	a [mm]	b [mm]	c [mm]	d [mm]	e [mm]	f [mm]	g [mm]	h [mm]
16	2P+T	71	65	76	76	60	60	46	5,5
16	3P+T	79	65	76	76	60	60	55	5,5
16	3P+N+T	87	65	76	76	60	60	56	5,5
32	2P+T	92,5	75	76	76	60	60	56	5,5
32	3P+T	92,5	75	76	76	60	60	56	5,5
32	3P+N+T	99	75	76	76	60	60	62	5,5

## 63A – 125A IP67



CORRIENTE NOMINAL (A)	POLOS	a [mm]	b [mm]	c [mm]	d [mm]	e [mm]	f [mm]	g [mm]	h [mm]	i [mm]
63	2P+T	112	113	100	101	101	79,5	79,5	80	7
63	3P+T	112	113	100	101	101	79,5	79,5	80	7
63	3P+N+T	112	113	100	101	101	79,5	79,5	80	7
125	2P+T	126	113	100	120	120	101	101	92	7
125	3P+T	126	113	100	120	120	101	101	92	7
125	3P+N+T	126	113	100	120	120	101	101	92	7

## BASE CONECTORA MURAL

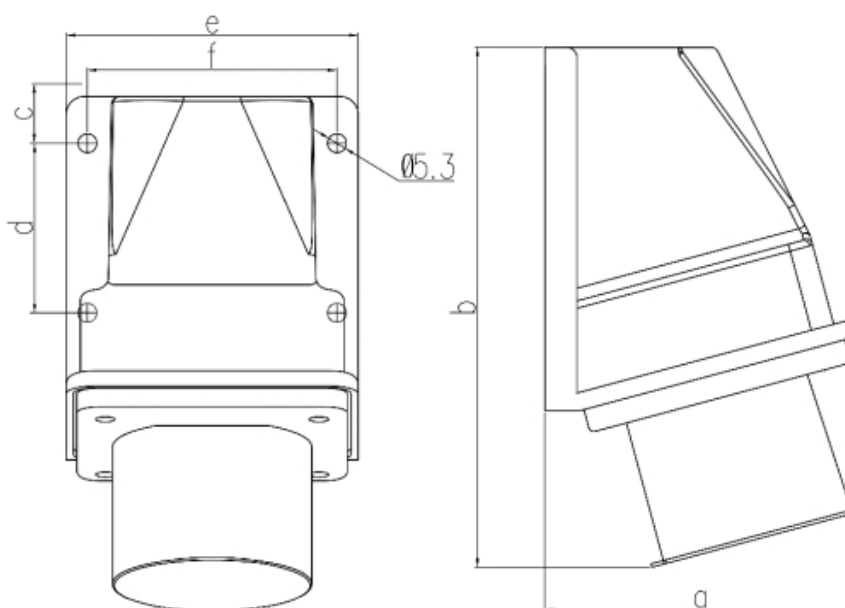
Las fichas fijas de sobreponer son productos que permiten alimentar instalaciones o equipamientos eléctricos fijos mediante la conexión con acoples. Se instalan fácilmente en superficies, placas, cuadros de comandos eléctricos, máquinas, entre otros. Estas fichas fijas garantizan la correcta conexión eléctrica y protección contra la penetración de líquidos y cuerpos sólidos, según las especificaciones de su grado de protección IP.



CORRIENTE NOMINAL (A)	POLOS	IP	100-130 V	57-100V 75-130V	200-250V	120-208V- 144-250V	380-415V	200-346V- 240-415V
16	2P+T	44	H3014	-	H3016	-	H3019	-
	3P+T		H4014	-	H4019	-	H4016	-
	3P+N+T		-	H5014	-	H5019	-	H5016
	2P+T	67	H3014W	-	H3016W	-	H3019W	-
	3P+T		H4014W	-	H4019W	-	H4016W	-
	3P+N+T		-	H5014W	-	H5019W	-	H5016W
32	2P+T	44	H3214	-	H3216	-	H3219	-
	3P+T		H4214	-	H4219	-	H4216	-
	3P+N+T	-	H5214	-	H5219	-	H5216	
	2P+T	67	H3214W	-	H3216W	-	H3219W	-
	3P+T		H4214W	-	H4219W	-	H4216W	-
3P+N+T	-		H5214W	-	H5219W	-	H5216W	
63	2P+T	67	H3514W	-	H3516W	-	H3519W	-
	3P+T		H4514W	-	H4519W	-	H4516W	-
	3P+N+T		-	H5514W	-	H5519W	-	H5516W
125	2P+T	67	H3614W	-	H3616W	-	H3619W	-
	3P+T		H4614W	-	H4619W	-	H4616W	-
	3P+N+T		-	H5614W	-	H5619W	-	H5616W

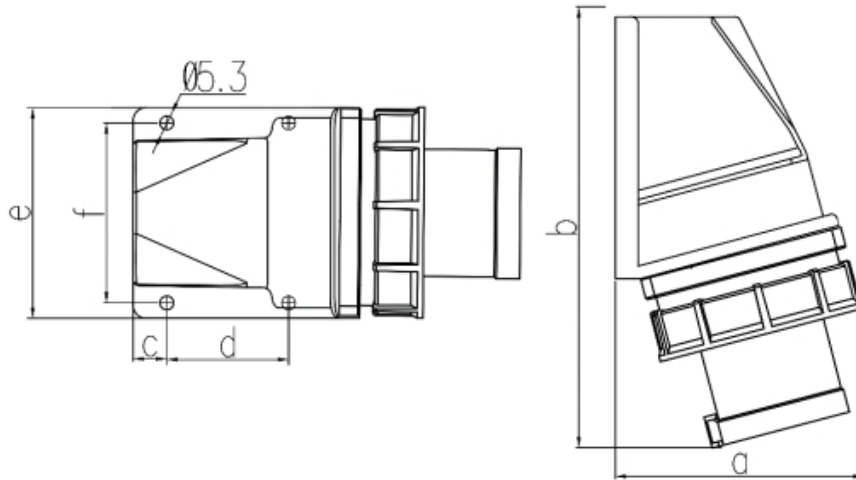
## Dimensiones

16A – 32A IP44



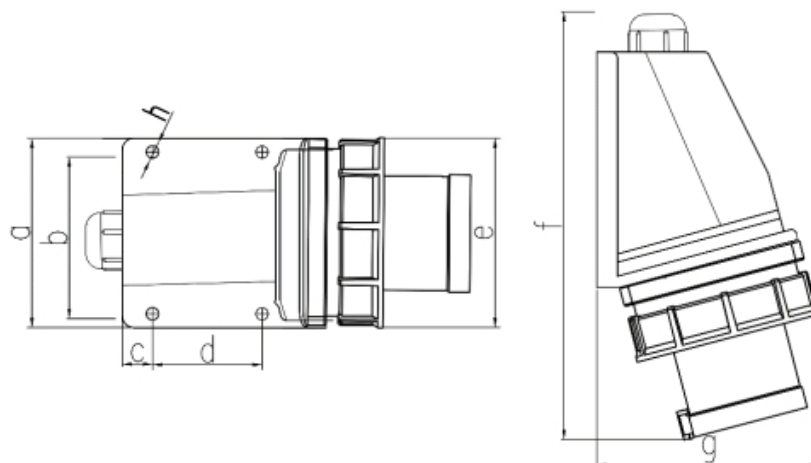
CORRIENTE NOMINAL (A)	POLOS	a [mm]	b [mm]	c [mm]	d [mm]	e [mm]	f [mm]
16	2P+T	86,5	163	13	47,5	81,5	70
16	3P+T	86,5	163	13	47,5	81,5	70
16	3P+N+T	86,5	163	13	47,5	81,5	70
32	2P+T	86,5	163	13	47,5	81,5	70
32	3P+T	86,5	163	13	47,5	81,5	70
32	3P+N+T	86,5	163	13	47,5	81,5	70

### 16A – 32A IP67



CORRIENTE NOMINAL (A)	POLOS	a [mm]	b [mm]	c [mm]	d [mm]	e [mm]	f [mm]
16	2P+T	86,5	154	13	47,5	81,5	70
16	3P+T	86,5	154	13	47,5	81,5	70
16	3P+N+T	86,5	154	13	47,5	81,5	70
32	2P+T	86,5	163	13	47,5	81,5	70
32	3P+T	86,5	163	13	47,5	81,5	70
32	3P+N+T	86,5	163	13	47,5	81,5	70

### 63A – 125A IP67



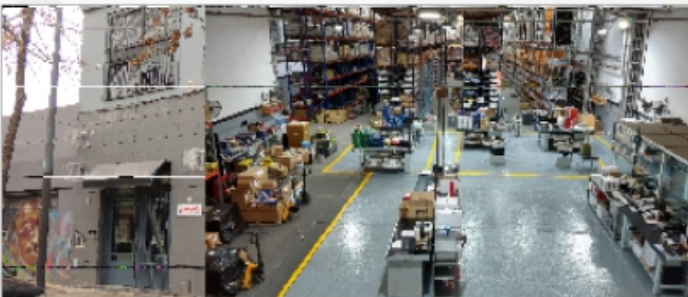
CORRIENTE NOMINAL (A)	POLOS	a [mm]	b [mm]	c [mm]	d [mm]	e [mm]	f [mm]	g [mm]
63	2P+T	110	92,5	15,8	88	112	98	6,5
63	3P+T	110	92,5	15,8	88	112	98	6,5
63	3P+N+T	110	92,5	15,8	88	112	98	6,5
125	2P+T	145	123	19,5	118	126	128	8,5
125	3P+T	145	123	19,5	118	126	128	8,5
125	3P+N+T	145	123	19,5	118	126	128	8,5





### **CASA CENTRAL | MAR DEL PLATA**

Av. Colon 5757 (CP 7600) | Tel: (223) 410.4000  
ccentral@iturria.com.ar



### **SUCURSAL CAPITAL FEDERAL**

Andonaegui 1035 (C1427BEC) | Tel: (011) 3526.3020  
sucursalcapital@iturria.com.ar



### **SUCURSAL BAHIA BLANCA**

Av. Colon 1477 (B8000FUE) | Tel: (0291) 455.0333  
sucursalbahia@iturria.com.ar

## **CATALOGO DIGITAL**

Con solo un click ahora puedes hacer todas tus compras desde **catalogodigital.iturria.com.ar**

