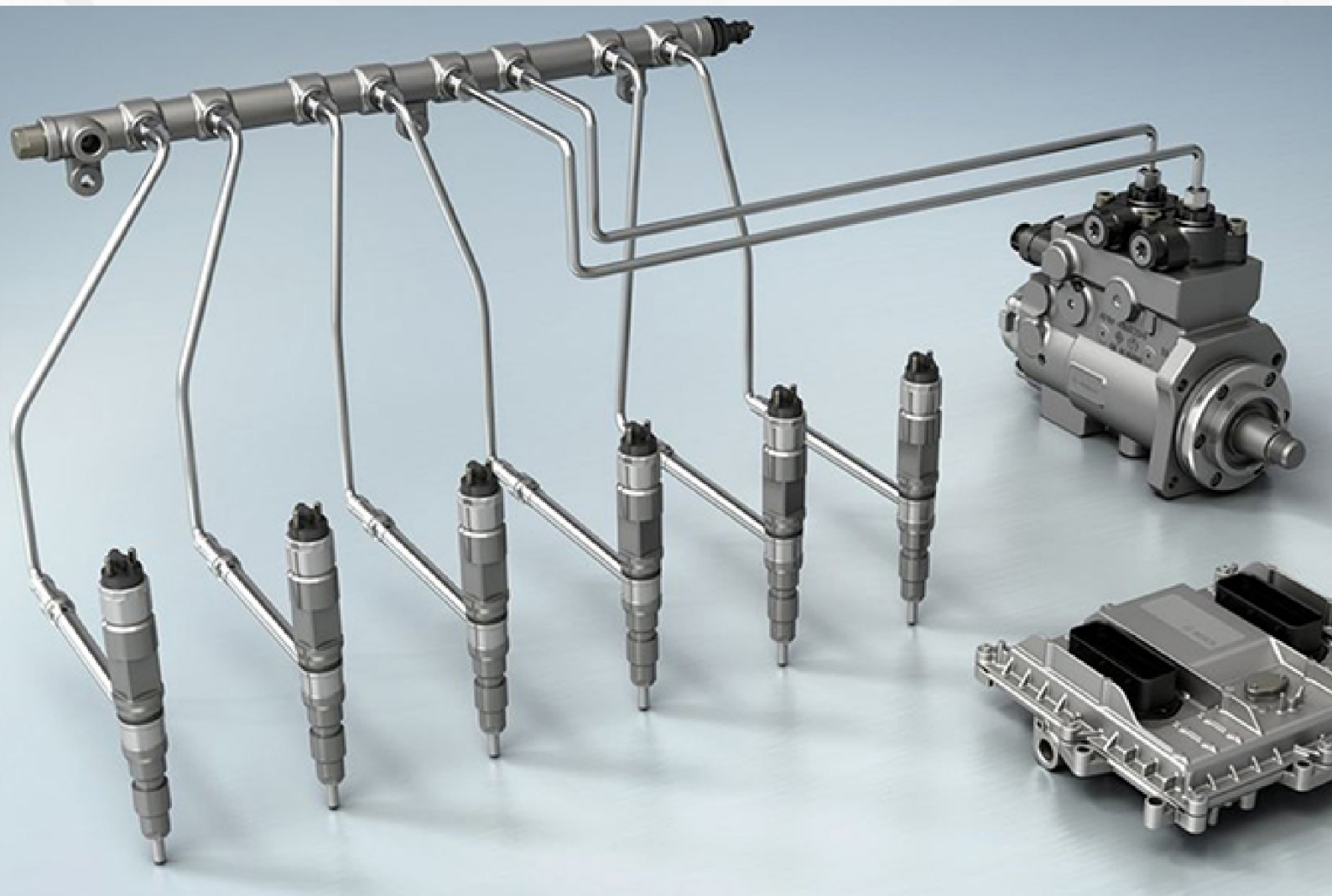


CATALOGO DE **COMMON RAIL**



INDICE

INYECTORES CR

Inyectores Completos	04
Toberas	20
Juego de válvulas 3° Etapa	26
Esferas / Guías	32
Sellos / Empaquetaduras	32
Inducidos / Electroimanes	33
O´Rings	35
Cánulas	35
Juegos de Reparación	36
Tuercas	37
Arandelas de Calibración	38
Pernos de Presión	50
Varios	52

BOMBAS DE ALTA PRESION

Bombas Completas	54
Elementos	56
Culatas	56
Válvulas de Aspiración / Grupo Inyector	58
Juegos de Juntas	60
O´Rings, Juntas y Anillos	62
Ejes de mando / Arbol Excéntrico	64
Racord	65
Retenes	65
Bridas	66
Unidad Dosificadora (válvulas reguladoras de caudal)	68
Válvulas de Descarga	75
Varios	76
Válvulas Reguladoras de Presión (Bomba)	79

RAMPA DISTRIBUIDORA

Rampas Completas	80
Sensores de Presión	82
Válvulas Reguladoras de Presión (Rampa)	86
Válvulas Limitadoras de Presión	88

BOMBAS DE ENGRANAJES

Bombas de Engranajes	92
----------------------	----

BOMBAS UNITARIAS UPS

Bombas Unitarias UPS	94
Electroimanes	95
O´Rings	95
Juegos de Reparación	96
Resortes	97
Varios	97

INYECTORES PLD

Inyectores Completos	98
Toberas	100
Varios	100

SISTEMAS UIS / PDE

Inyectores PDE	102
Toberas	106
Tuercas Porta Toberas	107
Electroimanes	108
Juegos de Reparación	109
O´Rings	112
Varios	112






PERIFERICOS



Periféricos	114
-------------	-----



INYECTORES

INYECTORES COMPLETOS

Código Inyector	N° Tobera	3° Etapa	Aplicación	
Alfa Romeo				
0 445 110 002	0 433 175 175 (DSL A 145 P 763)	F00VC01016	Inyector Common Rail - A. Romeo 156 / 145 / 146 1.9JTD.	
0 445 110 111	0 433 171 771 (DLLA 148 P 1221)	F00VC01036	Inyector Common Rail - A. Romeo 147JTD 1.9 / 156 JTD 16v 1.9.	
0 445 110 183	0 433 171 889 (DLLA 150 P 1437)	F00VC01334	Inyector Common Rail - A. Romeo Mito 1.3 JTD.	
Audi				
0 445 110 065	0 433 175 290 (DSL A 160 P 1016)	F00VC01017	Inyector Common Rail - Audi A8 3.3 TDI Q Reemplaza 0445110113.	
0 445 115 078	Inyector completo	PIEZOELECTRICO	Inyector Common Rail - Common Rail - VW, Audi A4, A6, A8, Q7 3.0 TDI. Reemplaza a 0445 115 036.	

Código Inyector	N° Tobera	3° Etapa	Aplicación	
BMW				
0 445 110 266	0 433 171 616 (DLLA145 P 926)	F00VC01043	Inyector Common Rail - BMW 330D.	
0 445 110 131	0 433 171 690 (DLLA 160 P 1063)	F00VC01310	Inyector Common Rail - BMW 320 Cd Cabrio / 330d / 330xd.	
0 445 115 070	Inyector completo	PIEZOELECTRICO	Inyector Common Rail - BMW 350, 530, 730, X3, X5.	
0 445 116 001	Inyector completo	PIEZOELENTRICO	Inyector Common Rail - BMW 320D Active X3 / X520D.	
Chevrolet				
0 445 110 083	0433171774 (DLLA 150 P 1224)	F00VC01038	Inyector Common Rail Chevrolet Combo 1.3 Cdti.	
0 445 110 231	0 433 171 693 (DLLA 148 P 1067)	F00VC01023	Inyector Common Rail - Chevrolet Blazer 2.8 Diesel Electronic / S10 2.8 D. E - Nissan Frontier 2.8 Diesel Electronic / Xterra 2.8 - VW 5.140 E.	
0 445 110 354	0433172135 (DLLA 145 P 2135)	F00VC01379	Inyector Common Rail - Nueva Chevrolet S10 2.8 CTDI	

INYECTORES COMPLETOS

Código Inyector	N° Tobera	3° Etapa	Aplicación	
Chrysler				
0 445 110 059	0 433 171 641 (DLLA 145 P 978)	F00VC01015	Inyector Common Rail - Chrysler Voyager 2.5 / 2.8 CRD. Jeep, Cherokee.	
Citroën				
0 445 110 044	0 433 175 196 (DSLA 142 P 795)	F00VC01003	Inyector Common Rail - Citroën Ber- lingo Mot. M49 / Jumpi Mot. U64 / Xantia Mot. X2 2.0 HDI - Peugeot 206 2.0 HDI Mot. T1 - Expert 2.0 HDI Mot. U64 - Suzuki Grand Vitara 2.0 Tdi diesel turbo.	
0 445 110 057	0 433 175 272 (DSLA 144 P 971)	F00VC01013	Inyector Common Rail - Citroën 2.0 HDI / Jumpy 2.0 HDI - Peu- geot 806 2.0 HDI / 807 2.0 HDI / Expert 2.0 HDI.	
0 445 110 062	0 433 175 281 (DSLA 142 P 988)	F00VC01003	Inyector Common Rail - Citroën Berlingo 2.0HDI / C5 2.0HDI / Jumpy 2.0 HDI - Peugeot 307 2.0 HDI.	
0 445 110 076	0 433 175 431 (DSLA 142 P 1474)	F00VC01053	Inyector Common Rail - Citroën C5 2.0HDI - Jumper 2.0 HDI - Fiat Ducato 11 2.0 JTD - Peugeot 206 / 307 / 406 / Boxer / Expert 2.0 HDI.	
0 445 110 135	0 433 175 308 (DSLA 146 P 1055)	F00VC01303	Inyector Common Rail - Citroën C3 1.4 HDI / Xsara 1.4 HDI - Peugeot 206 1.4 HDI / 16v / 307 1.4HDI.	
0 445 110 188	0 433 171 853 (DLLA 150 P 1373)	F00VC01315	Inyector Common Rail - Citroën C4 1.6 HDI / C5 1.6 HDI / Xsara Picasso 1.6 HDI - Ford Focus 1.6 TDCI - Peu- geot 407 / 1.6 HDI / 307 1.6 HDI.	
0 445 110 239	0 433 171 914 (DLLA 150 P 1471)	F00VC01315	Inyector Common Rail - Citroën Ber- lingo 1.6 HDI / C3 1.6 HDI / C4 1.6 HDI / Xsara Picasso 1.6 HDI - Ford Fiesta 1.6 TDCI / Focus 1.6 TDCI - Peugeot 207 1.6 HDI / 307 1.6 HDI / Expert 1.6 HDI / Partner 1.6 HDI.	

Código Inyector	N° Tobera	3° Etapa	Aplicación	
0 445 110 252	0 433 171 944 (DLLA 143 P 1532)	F00VC01342	Inyector Common Rail - Citroën C3 1.4HDI - Peugeot 206 1.4 HDI / 207 1.4 HDI.	
0 445 120 002	0 433 175 203 (DSL A 136 P 804)	F00RJ00005	Inyector Common Rail - Citroën Jumper 2.8 HDI - Fiat Ducato 10 / 11 / 14 / 15 / 18 2.8 JTD - Iveco Daily 29 L13 / 9 / Daily 35 C11 / 13 / 15 - Peugeot Boxer 2.8 HDI.	
Cummins				
0 445 120 125	0433172040 (DLLA 118 P 1697)	F00RJ01941	Inyector Common Rail - Ford Cargo 1832 - Renault.	
0 445 120 133	0433172051 (DLLA 145 P 1714)	F00RJ01941	Inyector Common Rail - Cummins.	
0 445 120 208	0 433 175 500 (DSL A 124 P 5500)	F00RJ02130	Inyector Common Rail - Cummins. Reemplazado x 0445120238	
0 445 120 210	0433175499 (DSL A 143 P 5499)	F00RJ02130	Inyector Common Rail - Cummins. Reemplazado x 0445120255	
0 445 120 231	0433175510 (DSL A 128 P 5510)	F00RJ02130	Inyector Common Rail - Cummins - Reemplaza a 0445120059	
0 445 120 238	0433175516 (DSL A 124 P 5516)	F00RJ02130	Inyector Common Rail - Motor Cummins.	
0 445 120 250	0433175517 (DSL A 143 P 5517)	F00RJ02130	Inyector Common Rail Cummins Komatsu PC220-8 - 503. Reemplaza a 0445120060	

INYECTORES COMPLETOS

Código Inyector	N° Tobera	3° Etapa	Aplicación	
Deutz				
0 445 120 043	0 433 171 870 (DLLA 143 P 1404)	F00RJ02067	Inyector Common Rail - Agrale Deutz 8500E-Tronic - Marco Polo Volare W8 Electrónico - VW 15.180 / 15.190 / 17.210 / 17.230 EOD Electrónico. Reemplazado x 0445120326	
0 445 120 067	0 433 171 698 (DLLA 152 P 1075)	F00RJ01479	Inyector Common Rail - Deutz SD2012 L.	
0 445 120 326	No disponible	No disponible	Inyector Common Rail - Agrale Deutz con MWM 4.8. Reemplaza a 0445120043.	
0 445 120 340	No disponible	No disponible	Inyector Common Rail - Agro (Deutz, Allis) Reemplaza a 0445120063.	
Fiat				
0 445 110 002	0 433 175 175 (DSL A 145 P 763)	F00VC01016	Inyector Common Rail - Fiat Bravo, Marea, 1.9 JTD.	
0 445 110 076	0 433 175 431 (DSL A 142 P 1474)	F00VC01053	Inyector Common Rail - Fiat Ducato 11 2.0 JTD - Citroën C5 2.0HDI - Jumper 2.0 HDI - Peugeot 206 / 307 / 406 / Boxer / Expert 2.0 HDI.	
0 445 110 111	0 433 171 771 (DLLA 148 P 1221)	F00VC01036	Inyector Common Rail - Fiat Stilo 1.9 JTD 16v - A. Romeo 147JTD 1.9 / 156 JTD 16v 1.9.	
0 445 110 183	0 433 171 889 (DLLA 150 P 1437)	F00VC01334	Inyector Common Rail - Fiat Idea 1.3JTD16v / Punto Evo1.3 JTD / MJTD. - A. Romeo Mito 1.3 JTD.	
0 445 110 248	0433171945 DLLA 138 P 1533	F00VC01338	Inyector Common Rail - Fiat Ducato Motor JTD Iveco Daily 35/40/45/50CC.	

Código Inyector	N° Tobera	3° Etapa	Aplicación	
0 445 110 682			Inyector Common Rail - Fiat Toro	
0 445 120 002	0 433 175 203 (DSLA 136 P 804)	F00RJ00005	Inyector Common Rail - Fiat Ducato 10 / 11 / 14 / 15 / 18 2.8 JTD - Iveco Daily 29 L13 / 9 / Daily 35 C11 / 13 / 15 - Citroën Jumper 2.8 HDI - Peugeot Boxer 2.8 HDI.	
Ford				
0 445 110 136	0 433 171 801 (DLLA 150 P 1274)	F00VC01315	Inyector Common Rail - Ford Focus C-MAX 1.6 TDCI.	
0 445 110 188	0 433 171 853 (DLLA 150 P 1373)	F00VC01315	Inyector Common Rail - Ford Focus 1.6 TDCI - Citroën C4 1.6 HDI / C5 1.6 HDI / Xsara Picasso 1.6 HDI - Peugeot 407 / 1.6 HDI / 307 1.6 HDI.	
0 445 110 239	0 433 171 914 (DLLA 150 P 1471)	F00VC01315	Inyector Common Rail - Ford Fiesta 1.6 TDCI / Focus 1.6 TDCI - Citroën Berlingo 1.6 HDI / C3 1.6 HDI / C4 1.6 HDI / Xsara Picasso 1.6 HDI - Peugeot 207 1.6 HDI / 307 1.6 HDI / Expert 1.6 HDI / Partner 1.6 HDI.	
0 445 120 120	0 433 172 037 (DLLA 118 P 1691)	F00RJ01941	Inyector Common Rail - Ford Cargo C 2632 / 2932 / 4432 / E - VW 18.320 EOT / Constelación 19.320 Titan.	
0 445 120 212	0433175501 (DSLA 143 P 5501)	F00RJ02130	Inyector Common Rail - Ford Cargo C1317-15-17-1717-1712-2422- VW8150 Common Rail	
0 445 120 236	0433172203 (DLLA 118 P 2203)	F00RJ01941	Inyector Common Rail - Ford Cargo 1832. Motor Cummins.	

INYECTORES COMPLETOS

Código Inyector	N° Tobera	3° Etapa	Aplicación	
0 445 120 273	0433175540 (DSL A 143P 5540)	F00RJ02130	Inyector Common Rail - Ford Cargo C1717, C1722, F250, Iveco Euro-cargo, VW Worker, Motor Cummins.	
Hyundai				
0 445 110 092	0 433 171 719 (DLLA 156 P 1114)	F00VC01033	Inyector Common Rail - Hyundai H1 2.5 CRDI.	
0 445 110 186	0 433 171 848 (DLLA 156 P 1368)	F00VC01033	Inyector Common Rail - Hyundai	
0 445 110 253	0433171933 DLLA 150 P 1512	F00VC01346	Inyector Hyundai Sta. Fe 2.2 Common Rail	
0 445 110 290	0 433 171 755 (DLLA 150 P 1197)	F00VC01044	Inyector Common Rail - Hyundai Sta. Fe 2.0 CRDI - Kia Sportage New 2.0 CRDI.	
Iveco				
0 445 110 248	0433171945 DLLA 138 P 1533	F00VC01338	Inyector Common Rail - Iveco Daily 35/40/45/50CC - Fiat Ducato Motor JTD	
0 445 116 059			Inyector Common Rail - Iveco Daily Nuevo 55 C 17 /70 C 17 3.0 17 3.0	
0 445 120 002	0 433 175 203 (DSL A 136 P 804)	F00RJ00005	Inyector Common Rail - Iveco Daily 29 L13 / 9 / Daily 35 C11 / 13 / 15 - Citroën Jumper 2.8 HDI - Fiat Ducato 10 / 11 / 14 / 15 / 18 2.8 JTD - Peugeot Boxer 2.8 HDI.	

Código Inyector	N° Tobera	3° Etapa	Aplicación	
0 445 120 007	0 433 175 271 (DSLA 143 P 970)	F00RJ0339	Inyector Common Rail - Iveco 170 E25 (T) 240E25 (S) - Eurocargo 100 E17 / 18.	
0 445 120 028	0433171827 (DLLA 142 P 1333)	F00RJ01052	Inyector motor Marino Iveco N50	
0 445 120 054	0433171947 (DLLA 143 P 1536)	F00RJ01278	Inyector Common Rail Iveco, Eurocargo, 170E, 240E, 260E	
0 445 120 273	0433175540 (DSLA 143P 5540)	F00RJ02130	Inyector Common Rail - Iveco Eurocargo, VW Worker, Motor Cummins-Ford Cargo C1717, C1722, F250.	
Jeep				
0 445 110 189	0 433 175 395 (DSLA 154 P 1320)	F00VC01051	Inyector Common Rail - Jeep Grand Cherokee 2.7 CRD - M. Benz 208 / 211 / 213 / 216 / 308 / 311 / 313 / 316 / 408 / 411 / 413 / 416 DCI Sprinter.	
0 445 110 218	0433171888 (DLLA 145 P 1430)	F00VC01333	Inyector Common Rail - Jeep Cherokee 2.5-2.8 4X4	
0 445 110 260	0 433 171 940 (DLLA 152 P 1525)	F00VC01334	Inyector Common Rail - Jeep Mahindra - Scorpio Pick-up 2.6 CRDE.	
0 445 115 067	Inyector completo	PIEZOELECTRICO	Inyector Common Rail - Jeep Cherokee 2.8 CRD	
Kia				

INYECTORES COMPLETOS

Código Inyector	N° Tobera	3° Etapa	Aplicación	
0 445 110 274	0433171982 (DLLA 153 P 1608)	F00VC01352	Inyector Common Rail Kia Sorento 2.8 C.R.	
0 445 110 290	0 433 171 755 (DLLA 150 P 1197)	F00VC01044	Inyector Common Rail - Kia Sportage New 2.0 CRDI - Hyundai Sta. Fe 2.0 CRDI.	
Land Rover				
0 445 110 049	0 433 171 618 (DLLA 145 P 928)	F00VC01043	Inyector Common Rail - Land Rover Freelander I 2.0 Td4.	
0 445 110 130	0433171773 DLLA 145 P 1223	F00VC01043	Inyector Common Rail - Land Rover Freelander motor BMW	
0 445 115 042	Inyector completo	PIEZOELECTRICO	Inyector Common Rail - Land Rover Freelander II 2.2 Td4.	
Mercedes Benz				
0 445 110 011	0433175163 (DSL A 156 P 736)	F00VC01001	Inyector Common Rail - M. Benz 108 - 110 - 112 CDI Vito	
0 445 110 024	0 433 175 163 (DSL A 156 P 736)	F00VC01001	Inyector Common Rail - M. Benz Sprinter DCI 208 (OM611.987DeLA) / 211 (OM611.981DeLA) / 213 (OM611.981DeLA) / 216 (OM612.981DeLA) / 308 (OM611.987DeLA) / 311 / 313 / 316	

Código Inyector	N° Tobera	3° Etapa	Aplicación	
0 445 110 054	0 433 175 314 (DSL A 156 P 1079)	F00VC01309	Inyector Common Rail - M. Benz E 200 / 220 / 270 DCI C / motor OM 646,951 / 961. Reemplaza a 0986435095.	
0 445 110 069	0 433 175 298 (DSL A 154 P 1034)	F00VC01001	Inyector Common Rail - M. Benz 208 / 211 / 213 / 216 / 308 / 311 / 313 / 316 / 408 / 411 / 413 / DCI Sprinter.	
0 445 110 071	0 433 175 163 (DSL A 156 P 736)	F00VC01001	Inyector Common Rail - M. Benz. C 200DCI / E200 DCI.	
0 445 110 095	0 433 171 712 (DLL A 156 P 1107)	F00VC01045	Inyector Common Rail - M. Benz 211 / 213 / 216 / 316 / 311 / 313 DCI Sprinter / E320.	
0 445 110 099	0 433 175 326 (DSL A 156 P 1113)	F00VC01045	Inyector Common Rail - M. Benz C 200 DCI T-Modell / 220 DCI / E 200 / 220 DCI.	
0 445 110 107	0 433 175 395 (DSL A 154 P 1320)	F00VC01045	Inyector Common Rail - M. Benz 208 / 211 / 213 / 216 / 308 / 311 / 313 / 316 / 408 / 411 / 416 DCI Sprinter.	
0 445 110 120	0 433 171 712 (DLL A 156 P 1107)	F00VC01045	Inyector Common Rail - M. Benz C270 DCI / C270 DCI T.Modell / CLK 270 DCI Coupe. Reemplazado x 0 445 110 205	
0 445 110 176	0 433 171 800 (DLL A153 P 1270)	F00VC01328	Inyector Common Rail - M. Benz C200 / 220 / 270 / 280 / 320 DCI.	

INYECTORES COMPLETOS

Código Inyector	N° Tobera	3° Etapa	Aplicación	
0 445 110 189	0 433 175 395 (DSL A 154 P 1320)	F00VC01051	Inyector Common Rail - M. Benz 208 / 211 / 213 / 216 / 308 / 311 / 313 / 316 / 408 / 411 / 413 / 416 DCI Sprinter Jeep Grand Cherokee 2.7 CRD.	
0 445 110 201	0 433 171 712 (DLA 156 P 1107)	F00VC01051	Inyector Common Rail - M. Benz. 108 DCI Vito / 110 / 112.	
0 445 110 203	0 433 171 718 (DLA 156 P 1111)	F00VC01054	Inyector Common Rail - M. Benz 208 / 211 / 213 / 216 / 308 / 311 / 313 / 316 / 408 / 411 / 416 DCI Sprinter.	
Mercedes Benz				
0 445 110 205	0 433 171 913 (DLA 156 P 1473)	F00VC01051	Inyector Common Rail - M. Benz C200, 220, 270, E200, E220, E270. Reemplaza a 0 445 110 120	
0 445 115 063	Inyector completo	PIEZOELECTRICO	Inyector Common Rail - M. Benz 218 / 318 / 418 / 518 DCI Sprinter - C 320 DCI - E 280 / 320 DCI - Viano DCI 3.0.	
New Holland				
0 445 120 057	0 433 175 456 (DSL A 143 P 1535)	F00RJ01278	Inyector Common Rail - New Holland 93W - W 170B / 190B.	
0 445 120 075	0 433 171 966 (DLA 137 P 1577)	F00RJ01278	Inyector Common Rail - Cosechadora New Holland, Case 211 con motor 667.	
0 445 120 092	0 433 172 011 (DLA 137 P 1648)	F00RJ01819	Inyector Common Rail - Cosechadora New Holland CR9060.	

Código Inyector	N° Tobera	3° Etapa	Aplicación	
Nissan				
0 445 110 110	0 433 175 337 (DSL A 140 P 1142)	F00VC01034	Inyector Common Rail - Nissan Interstar Turbo DCI80 - Renault Megane 1.9 DCI / Master 1.9 DCI80.	
0 445 110 141	0 433 171 811 (DLLA 146 P 1296)	F00VC01022	Inyector Common Rail - Nissan Interstar 2.5 Diesel Turbo DCI 100 - Renault Master 2.5 DCI100.	
0 445 110 231	0 433 171 693 (DLLA 148 P 1067)	F00VC01023	Inyector Common Rail - Nissan Frontier 2.8 Diesel Electronic / Xterra 2.8 - VW 5.140 E - Chevrolet Blazer 2.8 Diesel Electronic / S10 2.8 D. E.	
0 445 110 336			Inyector Common Rail Nissan Fron- tier - Xterra 2.8	
Peugeot				
0 445 110 044	0 433 175 196 (DSL A 142 P 795)	F00VC01003	Inyector Common Rail - Peugeot 206 2.0 HDI Mot. T1 - Expert 2.0 HDI Mot. U64 - Citroën Berlingo Mot. M49 / Jumpy Mot. U64 / Xantia Mot. X2 2.0 HDI - Suzuki Grand Vitara 2.0 Tdi diesel turbo.	
0 445 110 057	0 433 175 272 (DSL A 144 P 971)	F00VC01013	Inyector Common Rail - Peugeot 806 2.0 HDI / 807 2.0 HDI / Expert 2.0 HDI - Citroën 2.0 HDI / Jumpy 2.0 HDI.	
0 445 110 062	0 433 175 281 (DSL A 142 P 988)	F00VC01003	Inyector Common Rail - Peugeot 307 2.0 HDI - Citroën Berlingo 2.0 HDI / C5 2.0 HDI / Jumpy 2.0 HDI.	
0 445 110 076	0 433 175 431 (DSL A 142 P 1474)	F00VC01053	Inyector Common Rail - Peugeot 206 / 307 / 406 / Boxer / Expert 2.0 HDI - Citroën C5 2.0 HDI - Jumper 2.0 HDI - Fiat Ducato 11 2.0 JTD.	

INYECTORES COMPLETOS







Código Inyector	N° Tobera	3° Etapa	Aplicación	
0 445 110 135	0 433 175 308 (DSLA 146 P 1055)	F00VC01303	Inyector Common Rail - Peugeot 206 1.4 HDI / 16v / 307 1.4HDI - Citroën C3 1.4 HDI / Xsara 1.4 HDI.	
0 445 110 188	0 433 171 853 (DLLA 150 P 1373)	F00VC01315	Inyector Common Rail - Peugeot 407 / 1.6 HDI / 307 1.6 HDI - Citroën C4 1.6 HDI / C5 1.6 HDI / Xsara Picasso 1.6 HDI - Ford Focus 1.6 TDCI.	
0 445 110 239	0 433 171 914 (DLLA 150 P 1471)	F00VC01315	Inyector Common Rail - Peugeot 207 1.6 HDI / 307 1.6 HDI / Expert 1.6 HDI / Partner 1.6 HDI - Citroën Berlingo 1.6 HDI / C3 1.6 HDI / C4 1.6 HDI / Xsara Picasso 1.6 HDI - Ford Fiesta 1.6 TDCI / Focus 1.6 TDCI.	
0 445 110 252	0 433 171 944 (DLLA 143 P 1532)	F00VC01342	Inyector Common Rail - Peugeot 206 1.4 HDI / 207 1.4 HDI - Citroën C3 1.4HDI.	
0 445 110 273			Inyector Common Rail - Peugeot Boxer / Ducato / Daily / Jumper 2.3	
0 445 120 002	0 433 175 203 (DSLA 136 P 804)	F00RJ00005	Inyector Common Rail - Peugeot Boxer 2.8 HDI - Citroën Jumper 2.8 HDI - Fiat Ducato 10 / 11 / 14 / 15 / 18 2.8 JTD - Iveco Daily 29 L13 / 9 / Daily 35 C11 / 13 / 15.	
Renault				
0 445 110 110	0 433 175 337 (DSLA 140 P 1142)	F00VC01034	Inyector Common Rail - Renault Megane 1.9 DCI / Master 1.9 DCI80 - Nissan InterstarTurbo DCI80.	
0 445 110 141	0 433 171 811 (DLLA 146 P 1296)	F00VC01022	Inyector Common Rail - Renault Master 2.5 DCI100 - Nissan Interstar 2.5 Diesel Turbo DCI 100.	
0 445 110 146	0 433 175 230 (DSLA 140 P 862)	F00VC01005	Inyector Common Rail - Renault Laguna II 1.9 DCI - Master 1.9 DCI 80 - Scenic 1.9 DCI.	

Código Inyector	N° Tobera	3° Etapa	Aplicación	
0 445 110 265	0433171960 DLLA 150 P 1557	F00VC01353	Inyector Common Rail - Renault Master 2,5.	
0 445 110 375	0 433 172 147 (DLLA 150P 2147)	F 00V C01 380	Inyector Common Rail - Renault Master 2.3 DCI	
0 445 120 003	0 433 171 562 (DLLA 155 P 822)	F00RJ00218	Inyector Common Rail - Renault 420 Premium Route.	
0 445 120 012	0 433 171 681 (DLLA 144 P 1050)	F00RJ02067	Inyector Common Rail - Renault 210 Midlum / 220 4x2 Midlum / 220 Premium.	
0 445 120 014	0 433 171 683 (DLLA 155 P 1052)	F00RJ00399	Inyector Common Rail - Renault Premium 320 DCI.	
0 445 120 019	0 433 171 699 (DLLA 150 P 1076)	F00RJ00399	Inyector Common Rail - Renault 420.	
0 445 120 074	0433171965 DLLA 156 P 1566	F00RJ01451	Inyector Common Rail - Renault Midlum, Premium II Volvo.	
Sisu				
0 445 120 062	0433171962 DLLA 152 P 1563	F00RJ01522	Inyector Sistema Common Rail - Sisu.	

INYECTORES COMPLETOS

Código Inyector	N° Tobera	3° Etapa	Aplicación	
0 445 120 063	0 433 171 961 (DLLA 149 P 1562)	F00RJ01533	Inyector Common Rail - Sisu 74 / 84. Reemplazado x 0445120340	
0 445 120 340	No disponible	No disponible	Inyector Common Rail - Agro (Deutz, Allis) Reemplaza a 0445120063	
Suzuki				
0 445 110 044	0 433 175 196 (DSL A 142 P 795)	F00VC01003	Inyector Common Rail - Suzuki Grand Vitara 2.0 Tdi diesel turbo - Citroën Berlingo Mot. M49 / Jumpi Mot. U64 / Xantia Mot. X2 2.0 HDI - Peugeot 206 2.0 HDI Mot. T1 - Expert 2.0 HDI Mot. U64.	
Volkswagen				
0 445 110 231	0 433 171 693 (DLLA 148 P 1067)	F00VC01023	Inyector Common Rail - VW 5.140 E, Delivery 3.0/ 4.8 TCE.	
0 445 110 646	No disponible	No disponible	Inyector Common Rail - VW Amarok 2.0, Beetle 2.0	
0 445 115 078	Inyector completo	PIEZOELECTRICO	Inyector Common Rail - Common Rail - VW, Audi A4, A6, A8, Q7 3.0 TDI. Reemplaza a 0445 115 036.	
0 445 116 034	Inyector completo	PIEZOELECTRICO	Inyector Common Rail - VW Amarok 2.0 TDI -Transporter T5 2.0 TDI.	
Volkswagen				
0 445 120 043	0 433 171 870 (DLLA 143 P 1404)	F00RJ02067	Inyector Common Rail - VW 15.180 / 15.190 / 17.210 / 17.230 EOD Eléctronico - Agrale Deutz 8500E-Tronic - Marco Polo Volare W8 Eléctronico. Reemplazado x 0445120326	

Código Inyector	N° Tobera	3° Etapa	Aplicación	
0 445 120 089	0 433 171 988 (DLLA 143 P 1619)	F00RJ02067	Inyector Common Rail - VW Constellation 13.180 / 15.180 / 26.260 / 31.260 / Volvo 1265 VM210 / 1237 VM260 / 1236 VM310. Reemplazado x 0445120330	
0 445 120 120	0 433 172 037 (DLLA 118 P 1691)	F00RJ01941	Inyector Common Rail - VW 18.320 EOT / Constellation 19.320 Titan - Ford Cargo C 2632 / 2932 / 4432 / E.	
0 445 120 140	0 433 172 083 (DLLA 126 P 1776)	F00RJ01941	Inyector Common Rail - VW 18.320 EOT - Constellation 19.320 Titan / 25.320 / 31.320.	
0 445 120 212	0433175501 (DSLA 143 P 5501)	F00RJ02130	Inyector Common Rail - VW8150 - Ford Cargo C1317-15-17-1717-1712-2422-VW8150.	
0 445 120 273	0433175540 (DSLA 143P 5540)	F00RJ02130	Inyector Common Rail - VW Worker, Motor Cummins - Ford Cargo C1717, C1722, F250, Iveco Eurocargo.	
0 445 120 326	No disponible	No disponible	Inyector Common Rail - VW 15.180 / 15.190 / 17.210 / 17.230 EOD Electrónico - Agrale Deutz con MWM 4.8. Reemplaza a 0445120043.	
0 445 120 330	No disponible	No disponible	Inyector Common Rail - VW Constellation 13.180 / 15.180 / 26.260 / 31.260 / Volvo 1265 VM210 / 1237 VM260 / 1236 VM310. MWM, Volvo. Reemplaza a 0445120089	
Volvo				
0 445 110 078	0433175310 (DSLA 140 P 1061)	F00VC01301	Inyector Common Rail - Volvo S60.2.4/S80/VT70II/XC70/XC90	

Código Inyector	N° Tobera	3° Etapa	Aplicación	
0 445 110 251	0 433 171 923 DLLA 139P 1497	F00VC01345	Inyector Common Rail - Volvo C30, C70, S60, XC70, XC90.	
0 445 120 066	0 433 171 964 (DLLA 145 P 1068)	F00RJ01479	Inyector Common Rail - Volvo G900 con motor D7D Orig - 04290986-5.	
0 445 120 074	0433171965 DLLA 156 P 1566	F00RJ01451	Inyector Common Rail Renault Midlum/Premium II Volvo	
0 445 120 089	0 433 171 988 (DLLA 143 P 1619)	F00RJ02067	Inyector Common Rail - VW Constellation 13.180 / 15.180 / 26.260 / 31.260 / Volvo 1265 VM210 / 1237 VM260 / 1236 VM310. Reemplazado x 0445120330	
0 445 120 173	0433172109 (DLLA 150 P 1817)	F00RJ01222	Inyector Sistema Common Rail - Volvo Penta.	
0 445 120 330	No disponible	No disponible	Inyector Common Rail - Volvo con motor MWM, VW Constellation 13.180 / 15.180 / 26.260 / 31.260 / Volvo 1265 VM210 / 1237 VM260 / 1236 VM310. MWM. Reemplaza a 0445120089	

DESPIECE DE INYECTORES | TOBERAS

N° Tobera	Código Inyector	3° Etapa	Aplicación
0 433 171 562 (DLLA 155 P 822)	0 445 120 003	F00RJ00218	Inyector Common Rail - Renault 420 Premium Route.
0 433 171 594 (DLLA 156P889)	0445110034	F00VC01001	Inyector Common Rail - M. Benz Sprinter 311
0 433 171 616 (DLLA145 P 926)	0 445 110 266	F00VC01043	Inyector Common Rail - BMW 330D.
0 433 171 618 (DLLA 145 P 928)	0 445 110 049	F00VC01043	Inyector Common Rail - Land Roverd Freelander I 2.0 Td4.
0 433 171 641 (DLLA 145 P 978)	0 445 110 059	F00VC01015	Inyector Common Rail - Chrysler Voyager 2.5 / 2.8 CRD.
0 433 171 681 (DLLA 144 P 1050)	0 445 120 012	F00RJ02067	Inyector Common Rail - Renault 210 Midlum / 220 4x2 Midlum / 220 Premium.
0 433 171 683 (DLLA 155 P 1052)	0 445 120 014	F00RJ00399	Inyector Common Rail - Renault Premium 320 DCI.
0 433 171 690 (DLLA 160 P 1063)	0 445 110 131	F00VC01310	Inyector Common Rail - M. Benz 320 Cd Cabrio / 330d / 330xd.
0 433 171 693 (DLLA 148 P 1067)	0 445 110 231	F00VC01023	Inyector Common Rail - Chevrolet Blazer 2.8 Diesel Electronic / S10 2.8 D. E - Nissan Frontier 2.8 Diesel Electronic / Xterra 2.8 - VW 5.140 E.
0 433 171 698 (DLLA 152 P 1075)	0 445 120 067	F00RJ01479	Inyector Common Rail - Deutz SD2012 L.
0 433 171 699 (DLLA 150 P 1076)	0 445 120 019	F00RJ00399	Inyector Common Rail - Renault 420.
	0 445 110 095	F00VC01045	Inyector Common Rail - M. Benz 211 / 213 / 216 / 316 / 311 / 313 DCI Sprinter / E320.
0 433 171 712 (DLLA 156 P 1107)	0 445 110 120	F00VC01045	Inyector Common Rail - M. Benz C270 DCI / C270 DCI T.Modell / CLK 270 DCI Coupe.
	0 445 110 201	F00VC01051	Inyector Common Rail - M. Benz. 108 DCI Vito / 110 / 112.
0 433 171 718 (DLLA 156 P 1111)	0 445 110 203	F00VC01054	Inyector Common Rail - M. Benz 208 / 211 / 213 / 216 / 308 / 311 / 313 / 316 / 408 / 411 / 416 DCI Sprinter.
0 433 171 719 (DLLA 156 P 1114)	0 445 110 092	F00VC01033	Inyector Common Rail - Hyunday H1 2.5 CRDI.

N° Tobera	Código Inyector	3° Etapa	Aplicación
0 433 171 755 (DLLA 150 P 1197)	0 445 110 290	F00VC01044	Inyector Common Rail - Hyundai Sta. Fe 2.0 CRDI - Kia Sportage New 2.0 CRDI.
0 433 171 771 (DLLA 148 P 1221)	0 445 110 111	F00VC01036	Inyector Common Rail - A. Romeo 147JTD 1.9 / 156 JTD 16v 1.9 - Fiat Stilo 1.9 JTD 16v.
0 433 171 773 (DLLA 145 P 1223)	0 445 110 130	F00VC01043	Inyector Common Rail - BMW.
0 433 171 774 (DLLA 150 P 1224)	0 445 110 083	F00VC01038	Inyector Common Rail - Chevrolet combo 1.3 CDTI c/mot Isuzu .
0 433 171 800 (LLA153 P 1270)	0 445 110 176	F00VC01328	Inyector Common Rail - M. Benz C200 / 220 / 270 / 280 / 320 DCI.
0 433 171 801 (DLLA 150 P 1274)	0 445 110 136	F00VC01315	nyector Common Rail - Focus C-MAX 1.6 TDCI.
0 433 171 811 (DLLA 146 P 1296)	0 445 110 141	F00VC01022	Inyector Common Rail - Nissan Interstar 2.5 Diesel Turbo DCI 100 - Renault Master 2.5 DCI100.
0 433 171 827 (DLLA 142 P 1333)	0 445 120 028	F00RJ01052	Inyector Common Rail - Motor marino Iveco n50.
0 433 171 843 (DLLA118P 1357)	0 445 120 029	F00RJ01941	Inyector Common Rail - Motor Cummins
0 433 171 848 (DLLA 156 P 1368)	0 445 110 186	F00VC01033	Inyector Common Rail - Kia Sorento 2.5.
0 433 171 853 (DLLA 150 P 1373)	0 445 110 188	F00VC01315	Inyector Common Rail - Citroën C4 1.6 HDI / C5 1.6 HDI / Xsara Picaso 1.6 HDI - Ford Focus 1.6 TDCI - Peugeot 407 / 1.6 HDI / 307 1.6 HDI.
0 433 171 862 (DLLA 144P 1387)	0 445 120 037	F00RJ01941	Inyector Common Rail - Dodge Ram c/bomba UP44.
0 433 171 870 (DLLA 143 P 1404)	0 445 120 043	F00RJ02067	Inyector Common Rail - Agrale Deutz 8500E-Tronic - Marco Polo Volare W8 Eléctronico - VW 15.180 / 15.190 / 17.210 / 17.230 EOD Eléctronico.
0 433 171 888 (DLLA 145 P 1430)	0 445 110 218	F00VC01333	Inyector Common Rail - Cherokee 2.5-2.8 4X4.
0 433 171 889 (DLLA 150 P 1437)	0 445 110 183	F00VC01334	Inyector Common Rail - A. Romeo Mito 1.3 JTD - Fiat Idea 1.3JTD16v / Punto Evo1.3 JTD / MJTD.
0 433 171 910 (DLLA150P1467)	0 445 120 051	F00RJ01222	Inyector Volvo Penta N° Original 3587680

DESPIECE DE INYECTORES | TOBERAS

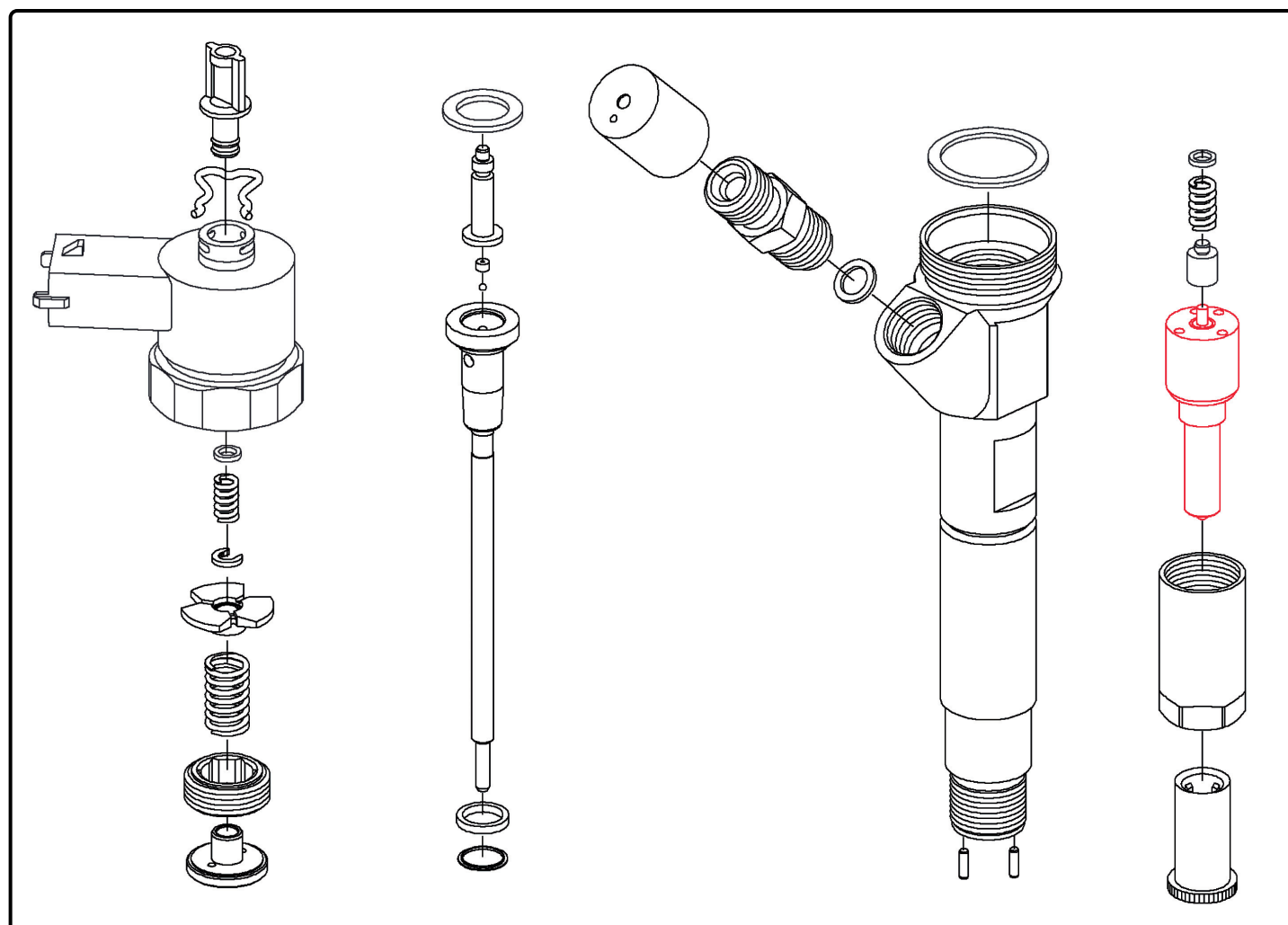
N° Tobera	Código Inyector	3° Etapa	Aplicación
0 433 171 914 (DLLA 150 P 1471)	0 445 110 239	F00VC01315	Inyector Common Rail - Citroën Berlingo 1.6 HDI / C3 1.6 HDI / C4 1.6 HDI / Xsara Picasso 1.6 HDI - Ford Fiesta 1.6 TDCI / Focus 1.6 TDCI - Peugeot 207 1.6 HDI / 307 1.6 HDI / Expert 1.6 HDI / Partner 1.6 HDI.
0 433 171 933 (DLLA 150 P 1512)	0 445 110 253	F00VC01346	Inyector Common Rail - Hyundai Santa Fe 2.2.
0 433 171 940 (DLLA 152 P 1525)	0 445 110 260	F00VC01334	Inyector Common Rail - Scorpio Pick-up 2.6 CRDe.
0 433 171 944 (DLLA 143 P 1532)	0 445 110 252	F00VC01342	Inyector Common Rail - Citroën C3 1.4HDI - Peugeot 206 1.4 HDI / 207 1.4 HDI.
0 433 171 945 (DLLA 138 P 1533)	0 445 110 248	F00VC01338	Inyector Common Rail - Fiat ducato motor JTD Iveco Daily 35/40/45/50cc
0 433 171 947 (DLLA 143 P 1536)	0 445 120 054	F00RJ01278	Inyector Common Rail - Iveco, Eurocargo, New Holland.
0 433 171 960 (DLLA 150 P 1557)	0 445 110 265	F00VC01353	Inyector Common Rail - Nueva Renault Master
0 433 171 961 (DLLA 149 P 1562)	0 445 120 063	F00RJ01533	Inyector Common Rail - Sisu 74 / 84.
0 433 171 962 (DLLA 152 P 1563)	0 445 120 062	F00RJ01522	Inyector Common Rail - Common Rail Sisu.
0 433 171 964 (DLLA 145 P 1068)	0 445 120 066	F00RJ01479	Inyector Common Rail - Volvo G900 con motor D7D Orig 04290986-5
0 433 171 965 (DLLA 156 P 1566)	0 445 120 074	F00RJ01451	Inyector Common Rail - Renault Midlum/Premium II Volvo.
0 433 171 966 (DLLA 137 P 1577)	0 445 120 075	F00RJ01278	Inyector Common Rail cosechadora Case 211 con motor 667.
0 433 171 974 (DLLA 142P 1595)	0 445 110 273	F00VC01338	Inyector Common Rail - Ducato 2.3 c/motor Fiat 4815
0 433 171 980 (DLLA 150P 1606)	0 445 110 269	F00VC01346	Inyector Common Rail - Chevrolet Captiva Cruze
0 433 171 982 (DLLA 153 P 1608)	0 445 110 274	F00VC01352	Inyector Common Rail - Kia Sorento 2.8 Common Rail.
0 433 171 988 (DLLA 143 P 1619)	0 445 120 089	F00RJ02067	Inyector Common Rail - VW Constellation 13.180 / 15.180 / 26.260 / 31.260 / Volvo 1265 VM210 / 1237 VM260 / 1236 VM310.
0 433 172 011 (DLLA 137 P 1648)	0 445 120 092	F00RJ01819	Inyector Common Rail - cosechadora New Holland CR9060.

N° Tobera	Código Inyector	3° Etapa	Aplicación
0 433 172 037 (DLLA 118 P 1691)	0 445 120 120	F00RJ01941	Inyector Common Rail - Ford Cargo C 2632 / 2932 / 4432 / E - VW 18.320 EOT / Constelación 19.320 Titan.
0 433 172 040 (DLLA 118 P 1697)	0 445 120 125	F00RJ01941	Inyector Common Rail - Ford Cargo 1832 - Renault.
0 433 172 051 (DLLA 145 P 1714)	0 445 120 133	F00RJ01941	Inyector Common Rail - Cummins.
0 433 172 083 (DLLA 126 P 1776)	0 445 120 140	F00RJ01941	Inyector Common Rail VW 18.320 EOT - Constellation 19.320 Titan / 25.320 / 31.320.
0 433 172 109 (DLLA 150 P 1817)	0 445 120 173	F00RJ01222	Inyector Common Rail - Volvo.
0 433 172 135 (DLLA 145 P 2135)	0 445 110 354	F00VC01379	Inyector Common Rail - Nueva Chevrolet S10.
0 433 172 147 (DLLA 150P 2147)	0 445 110 375	F 00V C01 380	Inyector Common Rail - Renault Master 2.3 DCI
0 433 172 203 (DLLA 118 P 2203)	0 445 120 236	F00RJ01941	Inyector Common Rail - Ford Cargo 1832.
0 433 175 163 (DSL A 156 P 736)	0 445 110 024	F00VC01001	Inyector Common Rail - M. Benz Sprinter DCI 208 (OM611.987DeLA) / 211 (OM611.981DeLA) / 213 (OM611.981DeLA) / 216 (OM612.981DeLA) / 308 (OM611.987DeLA) / 311 / 313 / 316.
	0 445 110 011	F00VC01001	Inyector Common Rail - M. Benz 108 - 110 - 112 CDI vito.
	0 445 110 071	F00VC01001	Inyector Common Rail - M. Benz. C 200DCI / E200 DCI.
0 433 175 175 (DSL A 145 P 763)	0 445 110 002	F00VC01016	Inyector Common Rail - A. Romeo 156 / 145 / 146 1.9JTD - Fiat Bravo / Marea 1.9 JTD.
0 433 175 196 (DSL A 142 P 795)	0 445 110 044	F00VC01003	Inyector Common Rail - Citroën Berlingo Mot. M49 / Jumpi Mot. U64 / Xantia Mot. X2 2.0 HDI - Peugeot 206 2.0 HDI Mot. T1 - Expert 2.0 HDI Mot. U64 - Suzuki Grand Vitara 2.0 Tdi diesel turbo.
0 433 175 203 (DSL A 136 P 804)	0 445 120 002	F00RJ00005	Inyector Common Rail - Citroën Jumper 2.8 HDI - Fiat Ducato 10 / 11 / 14 / 15 / 18 2.8 JTD - Iveco Daily 29 L13 / 9 / Daily 35 C11 / 13 / 15 - Peugeot Boxer 2.8 HDI.
0 433 175 230 (DSL A 140 P 862)	0 445 110 146	F00VC01005	Inyector Common Rail - Laguna II 1.9 DCI - Master 1.9 DCI 80 - Scenic 1.9 DCI.
0 433 175 271 (DSL A 143 P 970)	0 445 120 007	F00RJ0339	Inyector Common Rail - Iveco 170 E25 (T) 240E25 (S) - Eurocargo 100 E17 / 18.

DESPIECE DE INYECTORES | TOBERAS

N° Tobera	Código Inyector	3° Etapa	Aplicación
0 433 175 272 (DSLA 144 P 971)	0 445 110 057	F00VC01013	Inyector Common Rail - Citroën C8 2.0 HDI / Jumpy 2.0 HDI - Peugeot 806 2.0 HDI / 807 2.0 HDI / Expert 2.0 HDI.
0 433 175 281 (DSLA 142 P 988)	0 445 110 062	F00VC01003	Inyector Common Rail - Citroën Berlingo 2.0HDI / C5 2.0HDI / Jumpy 2.0 HDI - Peugeot 307 2.0 HDI.
0 433 175 290 (DSLA 160 P 1016)	0 445 110 065	F00VC01017	Inyector Common Rail - Audi A8 3.3 TDI Q Reemplaza 0445110113.
0 433 175 298 (DSLA 154 P 1034)	0 445 110 069	F00VC01001	Inyector Common Rail - M. Benz 208 / 211 / 213 / 216 / 308 / 311 / 313 / 316 / 408 / 411 / 413 / DCI Sprinter.
0 433 175 308 (DSLA 146 P 1055)	0 445 110 135	F00VC01303	Inyector Common Rail - Citroën C3 1.4 HDI / Xsara 1.4 HDI - Peugeot 206 1.4 HDI / 16v / 307 1.4HDI.
0 433 175 310 (DSLA 140 P 1061)	0 445 110 078	F00VC01301	Inyector Common Rail - Volvo S60.2.4/S80/VT70II/XC70/XC90 .
0 433 175 314 (DSLA 156 P 1079)	0 445 110 054	F00VC01309	Inyector Common Rail - M. Benz E 200 / 220 / 270 DCI C / motor OM 646,951 / 961.
0 433 175 326 (DSLA 156 P 1113)	0 445 110 099	F00VC01045	Inyector Common Rail - M. Benz C 200 DCI T-Modell / 220 DCI / E 200 / 220 DCI.
0 433 175 337 (DSLA 140 P 1142)	0 445 110 110	F00VC01034	Inyector Common Rail - Nissan InterstarTurbo DCI80 - Renault Megane 1.9 DCI / Master 1.9 DCI80.
0 433 175 395 (DSLA 154 P 1320)	0 445 110 107	F00VC01045	Inyector Common Rail - M. Benz 208 / 211 / 213 / 216 / 308 / 311 / 313 / 316 / 408 / 411 / 416 DCI Sprinter.
	0 445 110 189	F00VC01051	Inyector Common Rail - Jeep Grand Cherokee 2.7 CRD - M .Benz 208 / 211 / 213 / 216 / 308 / 311 / 313 / 316 / 408 / 411 / 413 / 416 DCI Sprinter.
0 433 175 431 (DSLA 142 P 1474)	0 445 110 076	F00VC01053	Inyector Common Rail - Citroën C5 2.0HDI - Jumper 2.0 HDI - Fiat Ducato 11 2.0 JTD - Peugeot 206 / 307 / 406 / Boxer / Expert 2.0 HDI.
0 433 175 449 (DSLA 128P 1510)	0 445 120 059	F00RJ02130	Inyector Common Rail - Cummins
0 433 175 450 (DSLA 143 P 1523)	0 445 120 060	F00RJ02130	Inyector Common Rail - Komatsu PC220.
0 433 175 456 (DSLA 143 P 1535)	0 445 120 057	F00RJ01278	Inyector Common Rail - New Holland 93W - VW 1708 / 1908.
0 433 175 470 (DSLA 124P 1659)	0 445 120 032	F00RJ02339	Inyector Common Rail - Cummins

N° Tobera	Código Inyector	3° Etapa	Aplicación
0 433 175 499 (DSLA 143 P 5499)	0 445 120 210	F00RJ02130	Inyector Common Rail - Cummins.
0 433 175 500 (DSLA 124 P 5500)	0 445 120 208	F00RJ02130	Inyector Common Rail - VW Omnibus 18320 / 19320.
0 433 175 501 (DSLA 143 P 5501)	0 445 120 212	F00RJ02130	Inyector Common Rail - Ford Cargo C1317-15-17-1717-1712-2422-VW8150
0 433 175 510 (DSLA 128 P 5510)	0 445 120 231	F00RJ02130	Inyector Common Rail - Cummins - Reemplaza 0445120059.
0 433 175 516 (DSLA 124 P 5516)	0 445 120 238	F00RJ02130	Inyector Common Rail - Motor Cummins.
0 433 175 517 (DSLA 143 P 5517)	0 445 120 250	F00RJ02130	Inyector Common Rail - Komatsu PC220-8 - 503.Ree a 0445120060
0 433 175 540 (DSLA 143P5540)	0 445 120 273	F00RJ02130	Inyector Common Rail - Motor Cummins.



JUEGO DE VÁLVULAS 3° ETAPA

Código	Nº de Pieza	Codigo Inyector	Aplicación	
F 00R J00 005	4	0 445 120 002	Juego de válvulas de 3° etapa - Peugeot Boxer 2,8hdi / Citroën Jumper 2,8hdi / Iveco Daily.	
F 00R J00 339	4	0 445 120 007 0 445 120 018 0 445 120 032 0 445 120 079 0 445 120 103	Juego de válvulas de 3° etapa - Ford Cargo 1317 E / 1722 E - EuroCargo 170E 25 / 240 E25 / 100E17 / 120 E18.	 Imagen Ilustrativa
F 00R J00 399	4	0 445 120 009 0 445 120 010 0 445 120 014 0 445 120 015 0 445 120 019 0 445 120 020 0 445 120 084 0 445 120 085	Juego de válvulas de 3° etapa - Renault 420-370 Premium L.	
F 00R J01 052	4	0 445 120 028 0 445 120 069	Juego de válvulas de 3° etapa - Iveco / Cummins	
F 00R J01 222	4	0 445 120 033 0 445 120 034 0 445 120 051 0 445 120 052 0 445 120 096 0 445 120 108 0 445 120 173 0 445 120 174 0 445 120 175 0 445 120 176	Juego de válvulas de 3° etapa - IPL - Volvo Penta.	
F 00R J01 278	4	0 445 120 054 0 445 120 057 0 445 120 075	Juego de válvulas de 3° etapa - IFL - EuroCargo 100 E18 / 100 E18 / N . Holland 93 W1708 / 1908.	
F 00R J01 451	4	0 445 120 064 0 445 120 074	Juego de válvulas de 3° etapa - Renault, Camiones Premium / Midlum / Volvo fe / fl.	

Código	Nº de Pieza	Código Inyector	Aplicación	
F 00R J01 479	4	0 445 120 066 0 445 120 067	Juego de válvulas de 3º etapa - IPL - Volvo 6900 Motor D 7D.	
F 00R J01 522	4	0 445 120 062	Juego de válvulas de 3º etapa - Sisu	
F 00R J01 533	4	0 445 120 063	Juego de válvulas de 3º etapa - IPL - Isuzu.	
F 00R J01 819	4	0 445 120 092 0 445 120 157 0 445 120 279 0 445 120 282	Juego de válvulas de 3º etapa - IPL - Case New Holland CR 9060.	
F 00R J01 941	4	0 445 120 029-037- 070-097-112-115- 120-121-122-125- 133-140-144-159- 236-237-240-241- 253-272-273	Juego de válvulas de 3º etapa - IFL - Ford Cargo C2632E / C2932 E / VW 18.320 EOT.	
F 00R J01 945	4	0 445 120 010 0 445 120 113	Juego de válvulas de 3º etapa - Dodge Ram 2500/3500	
F 00R J02 067	4	0 445 120 043 0 445 120 077 0 445 120 089	Juego de válvulas de 3º etapa - IPL - VW 15.180 - 15.190 - 17.210 - 17.230 - 17.260 EOD Electronic - 8.150 - 9.150 EOD Electronic.	
F 00R J02 130	4	0 445 120 059-060- 123-132-151-152- 208-209-210-211- 212-231-238-239- 250-251-252-254- 255-256	Juego de válvulas de 3º etapa - IF - Ford Cargo C1317E / 1517E / 1717E / 1722E / F250 4BTAA.	

JUEGO DE VÁLVULAS 3° ETAPA

Código	Nº de Pieza	Codigo Inyector	Aplicación	
F 00V C01 001	4	0 445 110 003-004-005-006-009-010-011-012-014-015-024-035-045-046-069-070-071-072-073-074-093-094	Juego de válvulas de 3° etapa - IPS - M. Benz C 200 DCI / C 220 DCI / E 200 DCI / A 160 / 170 DCI.	
F 00V C01 003	4	0 445 110 008 0 445 110 020 0 445 110 044 0 445 110 062	Juego de válvulas de 3° etapa - IPS - Peugeot 306 / 408 / 206 HDI - Expert - Partner 2.0 HDI / C.Berlingo / Jumpy / Xantia 2.0HDI - Suzuki G. Vitara 2.0 Tdi D. Turbo.	 Imagen Ilustrativa
F 00V C01 013	4	0 445 110 057	Juego de válvulas de 3° etapa - IPS - Peugeot Expert / 807 / 806 2.0 HDI / Citroën Jumpy 2.0 HDI.	
F 00V C01 015	4	0 445 110 059	Juego de válvulas de 3° etapa - IPL - Voyager 2.5-2.8.	
F 00V C01 016	4	0 445 110 001 0 445 110 002	Juego de válvulas de 3° etapa - IPS - A. Romeo 145 / 146 / 156 1.9 JTD - Fiat Brava 1.9 JTD - Marea 1.9 JTD.	
F 00V C01 022	4	0 445 110 084 0 445 110 087 0 445 110 102 0 445 110 184	Juego de válvulas de 3° etapa - IFS - Renault Master 2.5 DCI 120 - Laguna II 2.2 DCI - Nissan Interstar 2.5 D.Turbo DCI 120.	 Imagen Ilustrativa
F 00V C01 023	4	0 445 110 081 0 445 110 125 0 445 110 231 0 445 110 336 0 445 110 337	Juego de válvulas de 3° etapa - IPL - Chevrolet 2.8 D.Electronic - S10 2.8 D.E. / Nissan Frontier 2.8 D. Electronic - X Terra 2.8.	 Imagen Ilustrativa
F 00V C01 024	4	0 445 110 089 0 445 110 090 0 445 110 097 0 445 110 098 0 445 110 115 0 445 110 116	Juego de válvulas de 3° etapa - IPL - M. Benz A 160 / 170 DCI - M. Benz Vaneo DCI 1.7.	



Código	Nº de Pieza	Codigo Inyector	Aplicación	
F 00V C01 033	4	0 445 110 091 0 445 110 092 0 445 110 185 0 445 110 186 0 445 110 279 0 445 110 283 0 445 110 306	Juego de válvulas de 3º etapa - IPL - Kia Sorento 2.5 CRDI - Hyundai H1 2.5CRDI - Hyundai H-1 2.5 CRDI.	
F 00V C01 034	4	0 445 110 109 0 445 110 110 0 445 110 127 0 445 110 144 0 445 110 145 0 445 110 160 0 445 110 178	Juego de válvulas de 3º etapa - IFS - Renault Kangoo I 1.9 DCI - Laguna II 1.9 DCI - Megane Classic 1.9 DCI - Scenic 1.9 DCI - Nissan Interstar D.T. DCI 80.	
F 00V C01 038	4	0 445 110 083	Juego de válvulas de 3º etapa - IPL - Fiat Idea 1.3 JTD 16V - Punto 1.3 MJTD 16V - Opel Corsa 1.3 CDTI - Meriva 1.3 CDTI.	
F 00V C01 043	4	0 445 110 047 0 445 110 048 0 445 110 049 0 445 110 130 0 445 110 266	Juego de válvulas de 3º etapa - IFS - Range Rover III 3.0 Td6 - BMW 330d / 330d Touring / 530d / 525 d / L.R. Freelander I 2.0 Td4.	
F 00V C01 044	4	0 445 110 064 0 445 110 101 0 445 110 126 0 445 110 290	Juego de válvulas de 3º etapa - IPL - Hyundai Santa Fe 2.0 CRDI / Kia Sportage New 2.0 CRDI.	
F 00V C01 045	4	0 445 110 095-096-099-100-103-104-105-106-107-108-120-121-151-152-170-171	Juego de válvulas de 3º etapa - IPS - M. Benz 211 / 213 / 216 / 311 / 313 / 316 DCI Sprinter / C200 / 220 / E200 / 220 / 270 DCI.	
F 00V C01 046	4	0 445 110 119	Juego de válvulas de 3º etapa - IPS - A. Romeo 147 / 156 1.9JTD - Fiat Stilo - Marea 1.9 JTD.	
F 00V C01 051	4	0 445 110 181-182-189-190-199-200-201-202-205-206-207-208-224-225	Juego de válvulas de 3º etapa - IPS - M. Benz 108 / 110 / 112 DCI Vito / 311 / 313 / 413 DCI Sprinter / C200 / 220 / 270 DCI - Jeep G. Cherokee 2.7 CRD.	

Imagen Ilustrativa

JUEGO DE VÁLVULAS 3° ETAPA

Código	Nº de Pieza	Codigo Inyector	Aplicación	
F 00V C01 053	4	0 445 110 076 0 445 110 240	Juego de válvulas de 3° etapa - IPS - Citroën Xsara - C5 - Jumper 2.0 HDI - Peugeot 307 HD - Fiat Ducato 11 2.0 JTD.	
F 00V C01 054	4	0 445 110 195 0 445 110 203	Juego de válvulas de 3° etapa - Cherokee (5Cil) / M. Benz Sprinter.	
F 00V C01 303	4	0 445 110 075 0 445 110 135	Juego de válvulas de 3° etapa - IPL - Peugeot 206 / 307 1.4 HDI - Citroën C3 1.4 HDI - Xsara 1.4 HDI.	
F 00V C01 310	4	0 445 110 122 0 445 110 131	Juego de válvulas de 3° etapa - IFL - BMW 740D / 330D / 530D / X5 3.0 D.	
F 00V C01 315	4	0 445 110 136-188- 200-239-259-271- 282-285	Juego de válvulas de 3° etapa - IFL - Peugeot 206 1.6 / 307 HDI - Partner 1.6 HDI / Ford Focus C-Max 1.6TDCI - Citroën C4 / C5 / Xsara Picasso 1.6 HDI / Volvo C30 1.6 D Drive.	 Imagen Ilustrativa
F 00V C01 331	4	0 445 110 209 0 445 110 212 0 445 110 216 0 445 110 219 0 445 110 301 0 445 110 400	Juego de válvulas de 3° etapa - IFL - BMW 118D / 318D / 325D / 525D / 330D / X3 2.0 / 3.0 D / X5 3.0 / 120D 2.0 / 535D.	
F 00V C01 334	4	0 445 110 183- 260-309-310-316 -322-331	Juego de válvulas de 3° etapa - IPL - A. Romeo MITO1.3JTD - Fiat Línea 1.3JTD - Punto Evo 1.3 JTD.	 Imagen Ilustrativa
F 00V C01 338	4	0 445 110 247 0 445 110 248 0 445 110 273	Juego de válvulas de 3° etapa - IPL - Iveco Daily 1766 35 S14 / 1768 55 C 16 / 1732 55 S 18 - Fiat Ducato 11 3.0 JTD.	

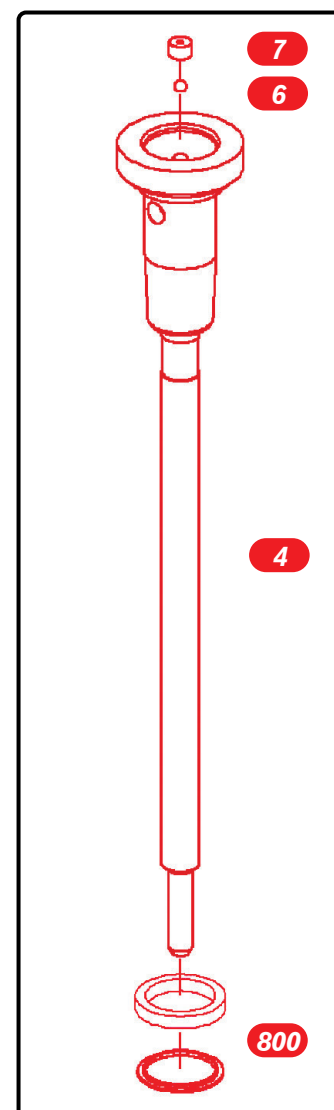
Código	Nº de Pieza	Codigo Inyector	Aplicación	
F 00V C01 342	4	0 445 110 252	Juego de válvulas de 3° etapa - IPL - Peugeot 207 1.4 HDI / 206 1.4 HDI - Citroën C3 1.4HDI.	 Imagen Ilustrativa
F 00V C01 345	4	0 445 110 251	Juego de válvulas de 3° etapa - IPL - Volvo C30 D5 / S540 II D5.	 Imagen Ilustrativa
F 00V C01 346	4	0 445 110 269	Juego de válvulas de 3° etapa - Hyundai Santa Fe 2,2 CRDI, Kia Sportage 2,0CRDI, Chevrolet Captiva, Inyectores Varios.	 Imagen Ilustrativa
F 00V C01 352	4	0 445 110 274 0 445 110 275 0 445 110 277 0 445 110 278	Juego de válvulas de 3° etapa - Kia Sorento 2.8 Ckdi - Hyundai H1 2.5 CRDI Cargo.	 Imagen Ilustrativa
F 00V C01 353	4	0 445 110 265	Juego de válvulas de 3° etapa - Renault Master 2,5 DCI.	 Imagen Ilustrativa
F 00V C01 379	4	0 445 110 354 0 445 110 424	Juego de válvulas de 3° etapa - Chevrolet S10 modelo nueva 2,8 CDTI.	 Imagen Ilustrativa
F 00V C01 380	4	0 445 110 375	Juego de válvulas de 3° etapa - Renault Master 2.3 DCI	 Imagen Ilustrativa

JUEGO DE VÁLVULAS 3° ETAPA

Código	Inyector	Aplicación
F 00R J04 566	0 445 120 002	CITROËN Jumper 2.8 HDI /
F 00R J04 568	0 445 120 043	
F 00R J04 597	0 445 120 089	
F 00R J04 569	0 445 120 120	
F 00R J04 598	0 445 120 140	
F 00R J04 567	0 445 120 007	
F 00R J04 570	0 445 120 212	
F 00R J04 599	0 445 120 273	

ESFERAS / GUIAS

Código	Nº de Pieza	Inyector	Aplicación
F 00V C05 001	6	0 445 110 001	Esfera de válvula Inyector Common Rail - A. Romeo 145 / 146 1.9 JTD / 156 1.9 JTD - Fiat Marea 1.9 JTD - Citroën Berlingo 2.0 HDI. Cummins. Sprinter. Acero 1,34 mm con guía F 00V C21 001
F 00V C05 006	6	0 445 110 183 0 445 110 319	Esfera de válvula de tercer etapa reemplazable por la F 00V C05 009. A. Romeo, Fiat, Ford, Kia. De cerámica 1,50 mm con guía F 00V C21 002
F 00V C05 008	6	0 445 110 054	Esfera de válvula Inyector Common Rail - BMW - Volvo. M. Benz, Audi, Cherokee, Citroën, Fiat, Ford. De cerámica 1,34 mm con guía F 00V 021 001
F 00V C05 009	6	0 445 110 183 0 445 110 319	Esfera de válvula de tercer etapa reemplazable por la F 00V C05 006. Con guía F 00V C21 002
F 00V C21 001	7	0 445 110 001	Guía de esfera Inyector Common Rail - Citroën Berlingo 2.0 HDI - Xantia 2.0 HDI - M. Benz. 208 / 211 / 213 / 308 / DCI Sprinter. Para bolilla 5 001 y 5 008
F 00V C21 002	7	0 445 110 183 0 445 110 319	Guía de esfera de válvula de tercer etapa para Inyector para bolilla 5 006 y 5 009.



SELLOS / EMPAQUETADURAS


Código	Nº de Pieza	Inyector	Aplicación
F 00R J02 177	800	0 445 120 050 0 445 120 186 0 445 120 327	Sellos / Empaquetadura. Juego de anillos de válvula para Inyector Common Rail New Holland, Dodge Ram, Iveco. VW Constellation. Agrale Deutz.
F 00V C99 002	800	0 445 110 075 0 445 110 189 0 445 110 076	Sellos / Empaquetadura. Juego de anillos de válvula Inyector Common Rail - A. Romeo 145 1.9 JTD - Citroën Berlingo / Jumpy / Xantia / Picasso 2.0 HdI - Peugeot 206 / 406 / Expert 2.0 HDI.



INDUCIDOS / ELECTROIMANES

Código	Nº de Pieza	Inyector	Aplicación	
F 00R J00 395	2	0 445 120 002	Grupo magnético (Inducido) Inyector Common Rail - Iveco Daily - Citroën Jumper - Fiat Ducato - Peugeot Boxer.	
F 00R J01 638	802	0 445 120 074	Grupo magnético (Inducido) Inyector Common Rail - Sisu 74/84 CTA. Renault Midlum, Ford, Volkswagen c/ Cummins.	
F 00R J02 697	802	0 445 120 007	Grupo magnético (Inducido) Inyector Common Rail - Rail Iveco. Cummins, Ford Cargo, VW.	
F 00R J02 703	802	0 445 120 066	Grupo magnético (Inducido) Inyector Common Rail - Deutz, Volvo, VW. Reemplaza a F 00R J02 706	
F 00R J02 706	802	Ree. x F 00R J02 703	Grupo magnético (Inducido) Inyector Common Rail - Cosechadora New Holland CR 9060. Dodge Ram - Iveco - Eurocargo.	 Imagen Ilustrativa
F 00V C30 054	2	0 445 110 003-004-009-010-011-012-024-025-034-035-045	Grupo magnético Inyector Common Rail - M. Benz. C200 Sprinter - C200 / E200 / E220 DCI / 208 / 211 / 213 / 216 / 308 / 311 / 316 DCI Sprinter.	
F 00V C30 057	2	0 445 110 076	Grupo magnético (Inducido) Inyector Common Rail Varios - Citroën C4, Jumper, Xsara, Peugeot 206, Land Rover, Hyundai.	

INDUCIDOS / ELECTROIMANES

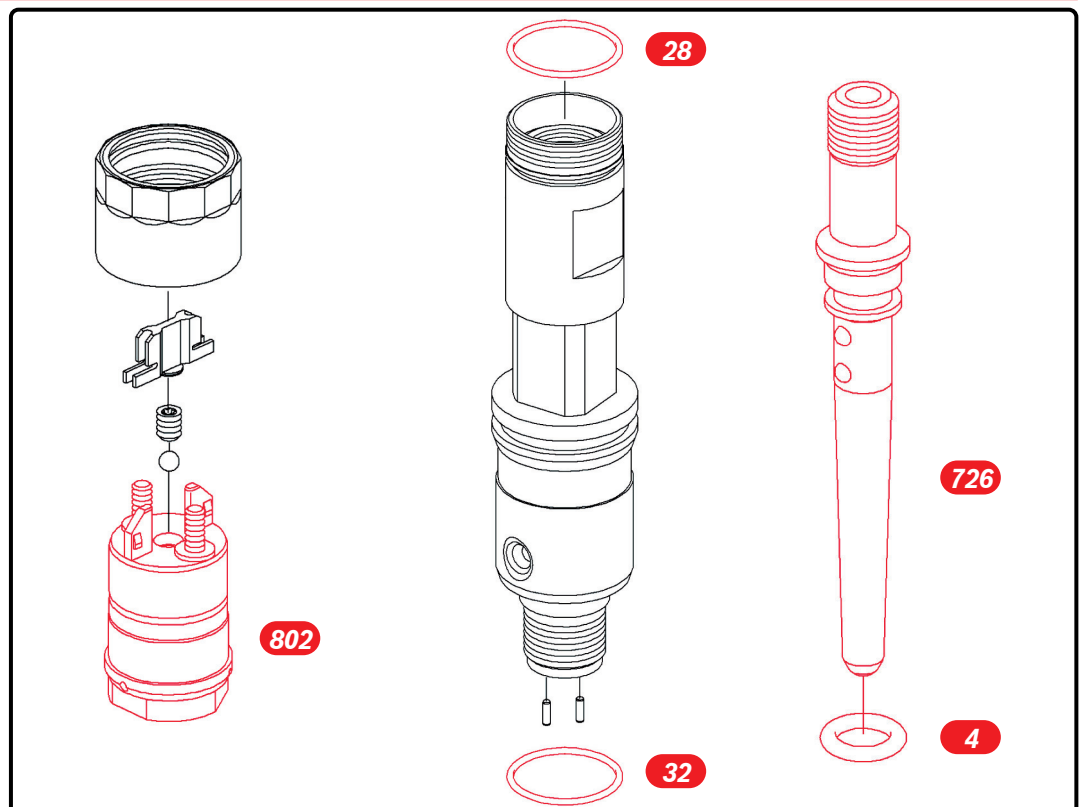
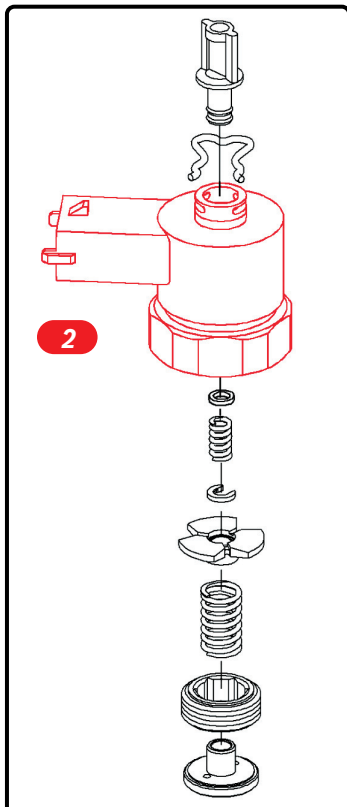
Código	Nº de Pieza	Inyector	Aplicación	
F 00V C30 058	2	0 445 110 038	Grupo magnético (Inducido) Inyector Common Rail - Renault Master, Chrysler, Nissan Frontier.	
F 00V C30 308	2	0 445 110 075-135- 0 445 110 249-250	Grupo magnético (Inducido) Inyector Common Rail - Peugeot 206 / 307 1.4 HDI - Citroën C3 / Xsara 1.4 HDI.	
F 00V C30 316	2	0 445 110 083-111	Grupo magnético (Inducido) Inyector Common Rail - Fiat Idea 1.3 JTD 16V / Stilo / Punto MJTD 16V - A. Romeo 147 / 156 / 1.9 JTDM 16v / 166 2.4 JTD.	 Imagen ilustrativa
F 00V C30 318	2	0 445 110 159-83- 213-43-55-56-61- 65-74-75-77	Grupo magnético (Inducido) Inyector Common Rail - Renault Master 2.5 DCI 100 - Hyundai H1 2.5 CRDI Cargo - Fiat Stilo 1.9 JTD 16v - A. Romeo 159 2.4 JTDM.	 Imagen ilustrativa
F 00V C30 319	2	0 445 110 165-244- 8-53-4-7-8-260-9- 70-3-6-80	Grupo magnético (Inducido) Inyector Common Rail - Fiat Ducato 3.0 JTD - Iveco Daily 35 C15 / C18 / S14 / S15 / S18 / 40 / C15 / C18 - Hyundai Santa Fe 2.2 CRDI.	
F 00V C30 321	2	0 445 110 252	Grupo magnético (Inducido) Inyector Common Rail - Citroën C3 1.4 HDI - Peugeot 206 / 207 / 1.4 HDI.	 Imagen ilustrativa
F 00V C30 322	2	0 445 110 297 0 445 110 311	Grupo magnético (Inducido) Inyector Common Rail - Citroën Berlingo C2 / C3 / C4 / C5. Peugeot 206 / 207 / 3008 / 307 / 308 / 407 / 5008 / Partner.	

O'RINGS







Código	Nº Figura	Inyector	Aplicación
2 430 210 081	32	0 445 120 007	O´ring de sellado Cummins.
2 430 210 082	4	0 445 120 007	O´ring de cánula Cummins.
F 00R J00 220	28	0 445 120 007 0 445 120 212	O´ring de inducido para Inyector Common Rail IPL EuroCargo 100E17 / VW 15.180 / 15.90 / 17.210 EOD Electronic. Cummins.
F 00R J00 222	28	0 445 120 064	O´ring de inducido para Inyector Common Rail. IPL Renault Midlum – New Holland - VW Delibery.
F 00R J00 529	4	0 445 120 025	O´ring de cánula de Inyector IPL - Ford Cargo - 1830 - 2524.
F 00R J01 452	32	0 445 120 064	O´ring de cuerpo de Inyectores Common Rail varios / Camiones Renault.
F 00R J01 605	32	0 445 120 134	O´ring de cuerpo de Inyector VW - Cummins.
F 00R J01 878	32	0 445 120 005 - 010 - 014 - 019	O´ring de cuerpo de Inyector - Renault Premium.

:: CÁNULAS

Código	Nº Figura	Inyector	Aplicación
F 00R J01 280	726	0 445 120 054	Racord - Tubo de presión (cánula) para Inyectores Common Rail - Iveco, Eurocargo, New Holland.
F 00R J01 224	726	0 445 120 113	Racord - Tubo de presión (cánula) para Cummins Dodge Ram - Reemplaza a F00RJ01572.
F 00R J00 414	726	0 445 120 007 0 445 120 212	Racord - Tubo de presión (cánula) para Inyectores Common Rail - IF Iveco Eurocargo 170E25 / 240E - Ford Cargo C1317E / 1517E / 1717 E / F250. Cummins - Ford - Volkswagen.
F 00R J01 535	726	0 445 120 063 0 445 120 340	Racord - Tubo de presión (cánula) Sisu 74/84 cta.

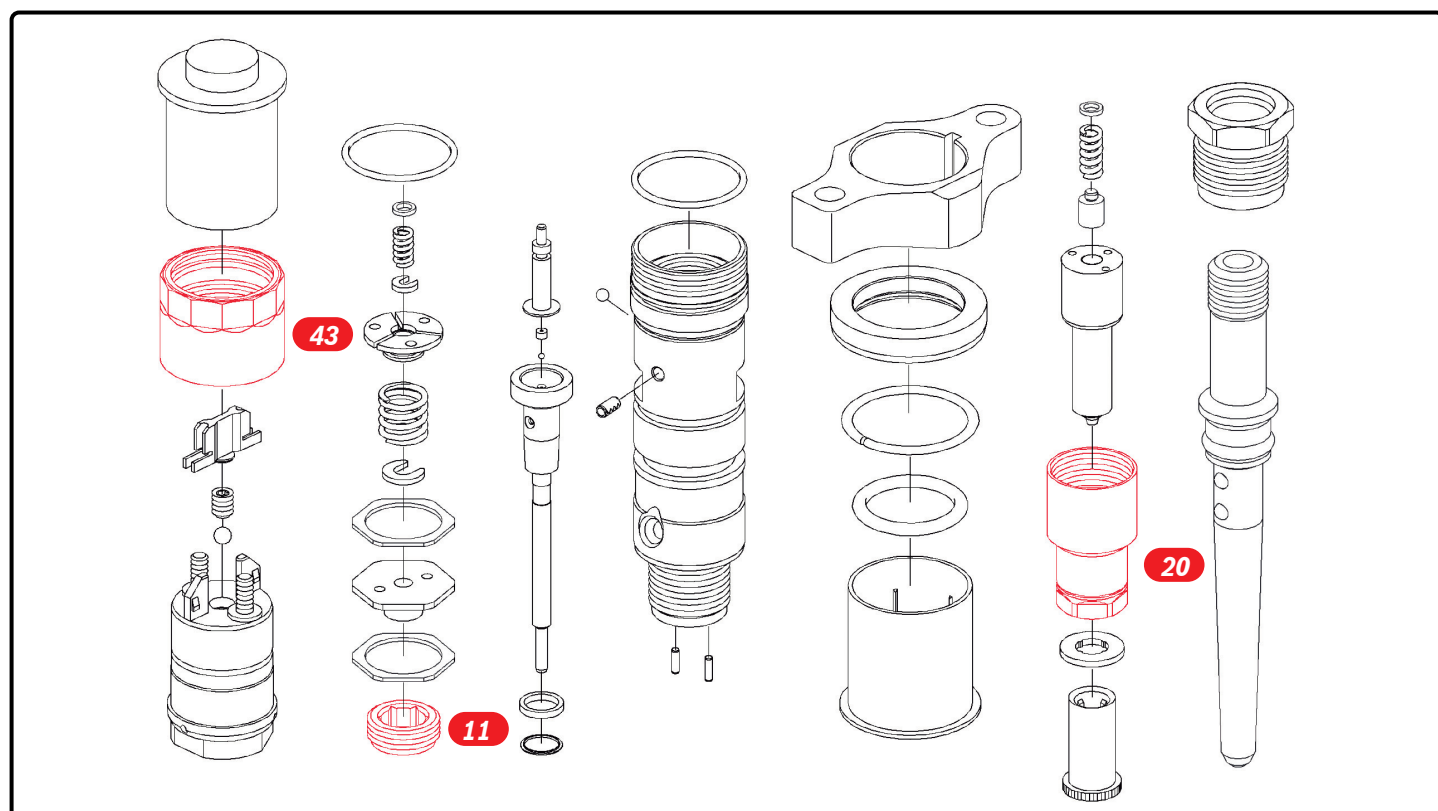


JUEGOS DE REPARACIÓN

Código	Inyector	Aplicación	
F 00R J02 760	Varios	Kits de arandelas de Inyector Common Rail. Línea pesado, incluye arandelas redondas y hexagonales.	
F 00V C99 004	0 445 110 273 / 401	Juego de reparación plato de inducido Inyector Common Rail. Fiat Ducato, Mini Cooper.	
F 00Z C99 007	0 445 110 189	Juego de reparación plato de inducido M. Benz Sprinter.	
F 00Z C99 008	0 445 110 076	Juego de reparación plato de inducido Citroën C4 / Xsara - Peugeot 206 / 307 / Boxer / Expert / Partner.	
F 00Z C99 009	Varios	Kit de arandelas de calibración para Inyectores Common Rail varios.	
F 00R J02 517	0 445 120 007	Juego de reparación plato de inducido Ford, Iveco, Cummins.	

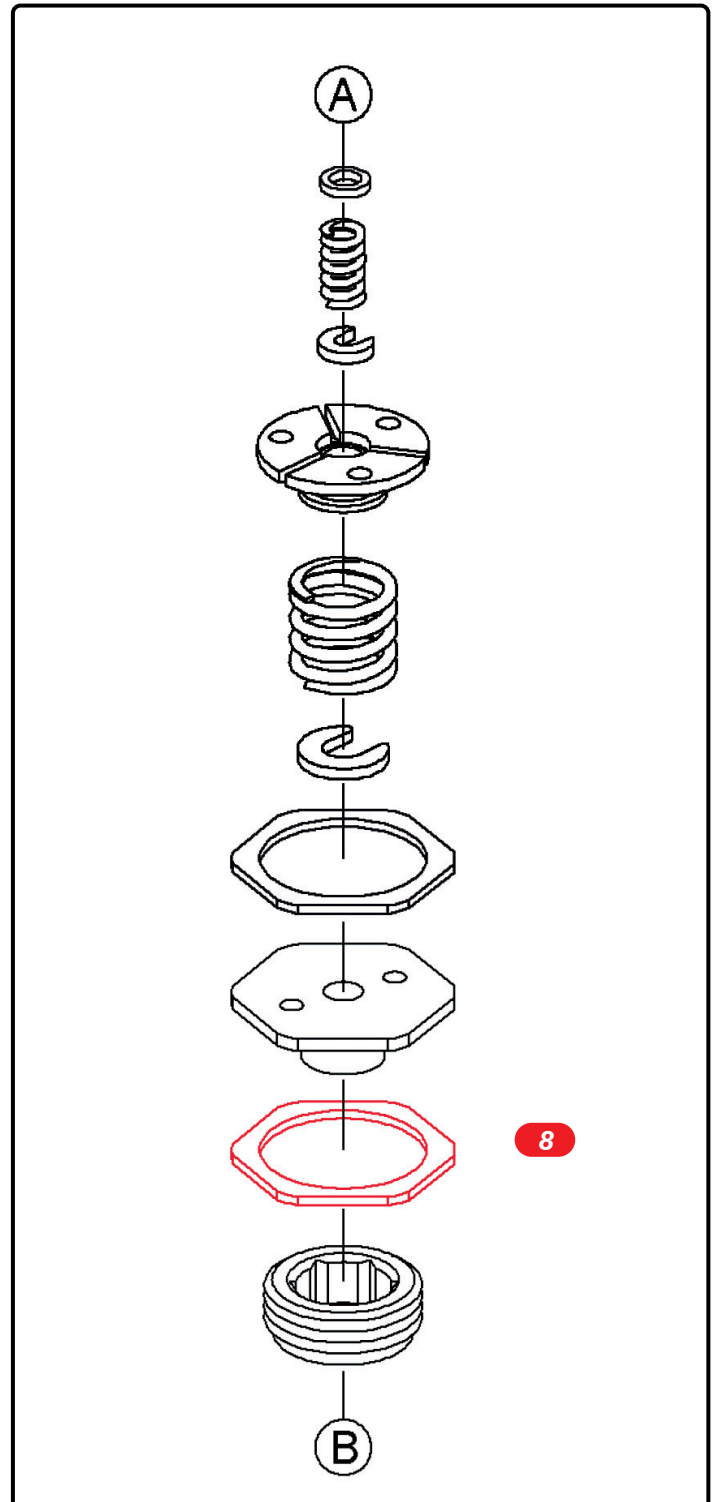
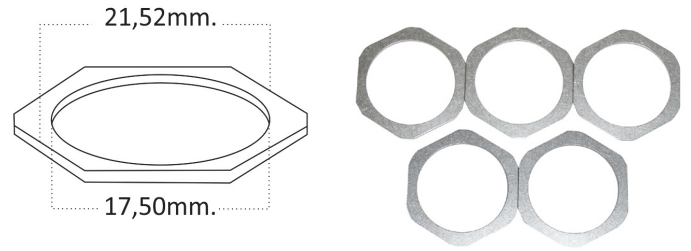
TUERCAS

Código	N° Figura	Inyector	Aplicación
F 00R J00 337	20	0 445 120 012 0 445 120 016	Tuerca porta tobera Common Rail Renault Midlum 270. Premium. Reemplazado por F 00R J02 168
F 00R J00 840	11	0 445 120 007	Tuerca tensora de inducido para Inyectores Common Rail varios. Cummins, Ford, Volkswagen.
F 00R J00 841	20	0 445 120 007	Tuerca portatobera Common Rail IF - Iveco EuroCargo - Dodge Ram 2500 6.7 Pickup.
F 00R J00 845	43	0 445 120 025	Tuerca fijación grupo magnético Common Rail IPL - Volvo VM 260 / 310 MWM 6.12 TCE.
F 00R J01 005	11	0 445 120 074	Tuerca tensora de inducido Inyector Renault Midlum, Ford, Volkswagen c/ Cummins.
F 00R J02 219	20	0 445 120 074	Tuerca portatobera common Rail. Reemplaza a F00RJ00713. Renault Midlum, Ford, Volkswagen c/ Cummins.
F 00V C13 002	11	0 445 110 231	Tuerca tensora de inducido para Inyectores Common Rail varios. Chevrolet S10 Blazer.
F 00V C13 007	11	0 445 110 189	Tuerca tensora de inducido para Inyectores Common Rail varios. M. Benz Sprinter.
F 00V C13 300	11	0 445 120 122	Tuerca tensora de inducido para Inyectores Common Rail varios. BMW, Isuzu, Mitsubishi.
F 00V C14 010	20	0 445 110 008	Tuerca portatobera Common Rail - Cherokee 2.5 TD - Peugeot 307 2.0HDI.
F 00V C14 012	20	0 445 110 189 0 445 110 231	Tuerca porta tobera Common Rail - A. Romeo 145 1,9 JTD, 146 1,9 JTD, 156 1,9 JTD. Fiat Brava 1,9 JTD, Bravo 1,9 JTD, Marea 1,9 JTD, Palio Weekend 1,9 JTD, Punto 1,9 JTD, Idea 1,9 JTD 8V, Punto 1,9 JTD, Stilo 1,9 JTD, Doblo 1,9 JTD. M. Benz 108 CDI Vito, 110 CDI Vito, 112 CDI Vito, C200 CDI, E200 CDI, A160 Vito, A 170 Vito, 208 CDI Sprinter, 211 CDI Sprinter, 213211 CDI Sprinter, 216211 CDI Sprinter, 308211 CDI Sprinter.



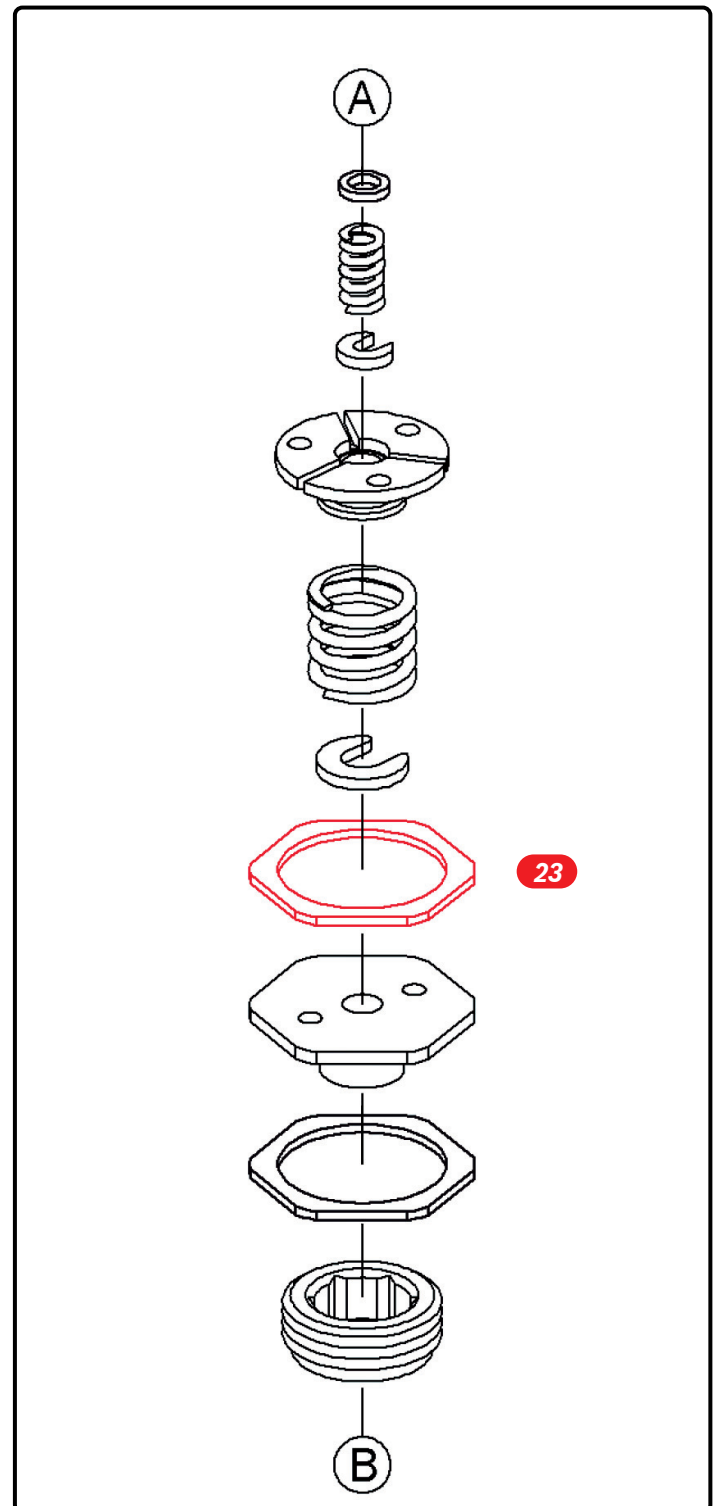
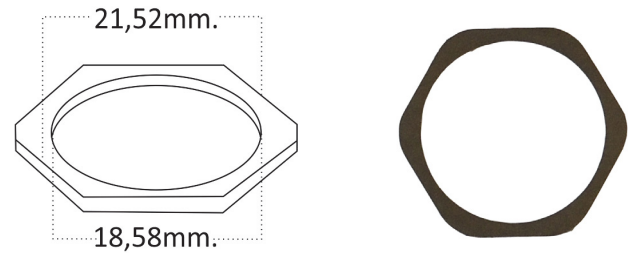
ARANDELAS DE CALIBRACIÓN AH (HEXAGONALES)

Código	N° Figura	Reemplaza a:	Espesor
Arandela de calibración inferior para platillo de inducido - Citroën Jumper 2.8HDI - Peugeot Boxer 2.8 HDI - Iveco Daily motor 8140 - Renault camión - Volkswagen camión con motor Cummins - Ford Cargo con motor Cummins - Inyectores 0445120002 / 003 / 007 / 012 / 014 / 019 / 028 / 043 / 059 / 060 / 089 / 114 / 120 / 125 / 151.			
F 00R J00 024	8		0,950 mm
F 00R J04 093	8	F 00R J00 026	0,954 mm
F 00R J00 028	8		0,958 mm
F 00R J00 030	8		0,962 mm
F 00R J00 032	8		0,966 mm
F 00R J00 034	8		0,970 mm
F 00R J00 036	8		0,974 mm
F 00R J00 038	8		0,978 mm
F 00R J00 040	8		0,982 mm
F 00R J00 042	8		0,986 mm
F 00R J00 044	8		0,990 mm
F 00R J00 046	8		0,994 mm
F 00R J00 048	8		0,998 mm
F 00R J00 050	8		1,002 mm
F 00R J00 052	8		1,006 mm
F 00R J00 054	8		1,010 mm
F 00R J00 056	8		1,014 mm
F 00R J00 058	8		1,018 mm
F 00R J00 060	8		1,022 mm
F 00R J00 062	8		1,026 mm
F 00R J00 064	8		1,030 mm
F 00R J00 066	8		1,034 mm
F 00R J00 068	8		1,038 mm
F 00R J00 070	8		1,042 mm
F 00R J00 072	8		1,046 mm
F 00R J00 074	8		1,050 mm
F 00R J00 076	8		1,054 mm
F 00R J04 239	8		1.125 mm



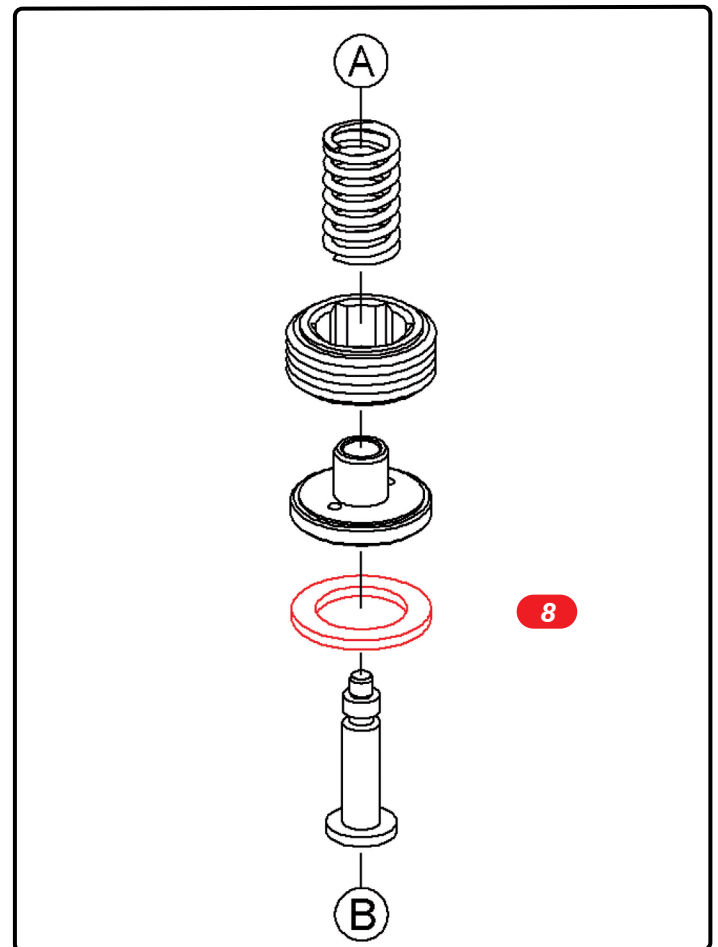
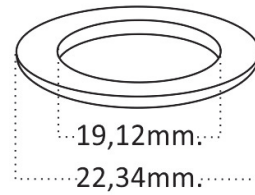
ARANDELAS DE CALIBRACIÓN AG (HEXAGONALES)

Código	Nº Figura	Espesor
Arandela de calibración superior para plato de Inducido, Inyector Common Rail - A. Romeo 145 1.9 JTD - Fiat Brava 1.9 JTD - Citroën Berlingo 2.0 HDI - Inyectores CRI 0 445 120 002 -003 -004 -005 -006 -007-008 -009 -010 -011-012 -013 - 014 -015 -016 -017 -018 -019 -020		
F 00R J00 120	23	1,21 mm
F 00R J00 122	23	1,22 mm
F 00R J00 124	23	1,23 mm
F 00R J00 126	23	1,24 mm
F 00R J00 128	23	1,25 mm
F 00R J00 130	23	1,26 mm
F 00R J00 132	23	1,27 mm
F 00R J00 134	23	1,28 mm
F 00R J00 136	23	1,29 mm
F 00R J00 138	23	1,30 mm
F 00R J00 140	23	1,31 mm
F 00R J00 142	23	1,32 mm
F 00R J00 144	23	1,33 mm
F 00R J00 146	23	1,34 mm
F 00R J00 148	23	1,35 mm
F 00R J00 150	23	1,36 mm
F 00R J00 152	23	1,37 mm
F 00R J00 154	23	1,38 mm



ARANDELAS DE CALIBRACIÓN AH (REDONDAS)

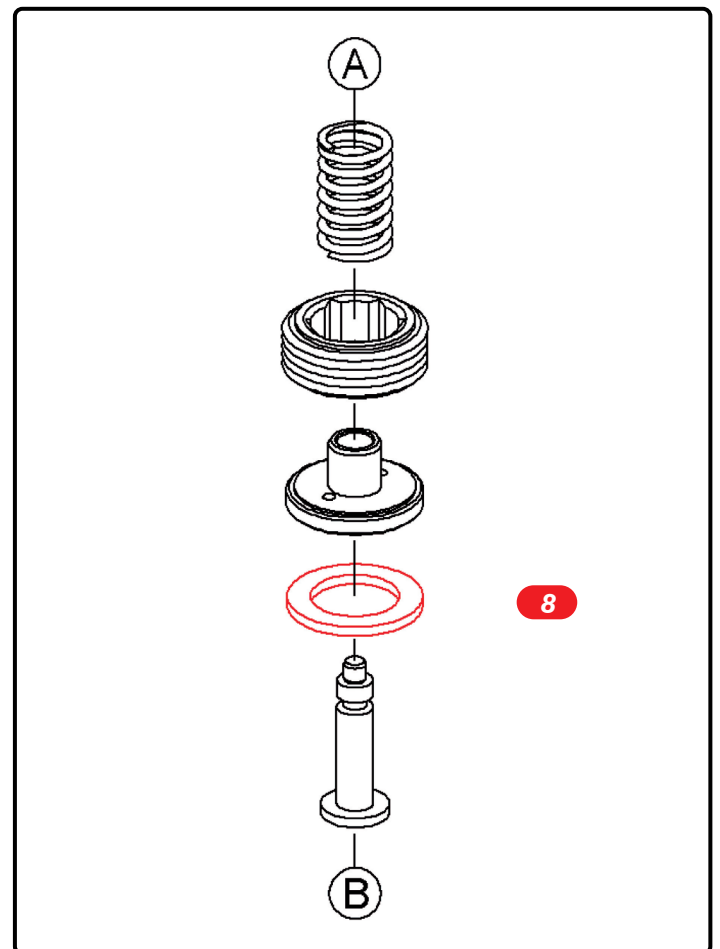
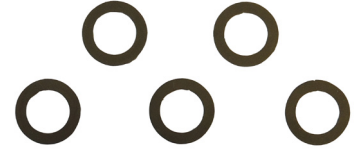
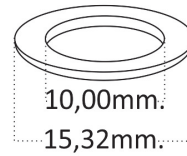
Código	N° Figura	Espesor
Arandela de calibración del cuerpo de Inyector Common Rail - New Holland cosechadora motor Iveco - Cosechadora Case Serie 800 - Camión Volkswagen Contellation con motor MWM - Volvo 210 con motor MWM - Inyectores 0445120053 / 063 / 066 / 067 / 075 / 089 / 092.		
F 00R J00 869	8	1,512 mm
F 00R J00 871	8	1,516 mm
F 00R J00 873	8	1,520 mm
F 00R J00 875	8	1,524 mm
F 00R J00 877	8	1,528 mm
F 00R J00 879	8	1,532 mm
F 00R J00 881	8	1,536 mm
F 00R J00 883	8	1,540 mm
F 00R J00 885	8	1,544 mm
F 00R J00 887	8	1,548 mm
F 00R J00 889	8	1,552 mm
F 00R J00 891	8	1,556 mm
F 00R J00 893	8	1,560 mm
F 00R J00 895	8	1,564 mm
F 00R J00 897	8	1,568 mm
F 00R J00 899	8	1,572 mm
F 00R J00 901	8	1,576 mm
F 00R J00 903	8	1,580 mm
F 00R J00 905	8	1,584 mm
F 00R J00 907	8	1,588 mm
F 00R J00 909	8	1,592 mm
F 00R J00 911	8	1,596 mm
F 00R J00 913	8	1,600 mm
F 00R J00 915	8	1,604 mm
F 00R J00 917	8	1,608 mm
F 00R J00 919	8	1,612mm
F 00R J00 921	8	1,616 mm
F 00R J00 923	8	1,620 mm
F 00R J00 925	8	1,624 mm
F 00R J00 927	8	1,628 mm
F 00R J00 929	8	1,632 mm
F 00R J00 931	8	1,636 mm
F 00R J00 933	8	1,640 mm
F 00R J00 935	8	1,644 mm
F 00R J00 937	8	1,648 mm
F 00R J00 939	8	1,652 mm
F 00R J00 941	8	1,656 mm
F 00R J00 943	8	1,660 mm
F 00R J00 945	8	1,664 mm
F 00R J00 947	8	1,668 mm
F 00R J00 949	8	1,668 mm
F 00R J00 951	8	1,676 mm
F 00R J00 953	8	1,680 mm
F 00R J00 955	8	1,684 mm



F 00R J00 935	8	1,644 mm
F 00R J00 937	8	1,648 mm
F 00R J00 939	8	1,652 mm
F 00R J00 941	8	1,656 mm
F 00R J00 943	8	1,660 mm
F 00R J00 945	8	1,664 mm
F 00R J00 947	8	1,668 mm
F 00R J00 949	8	1,668 mm
F 00R J00 951	8	1,676 mm
F 00R J00 953	8	1,680 mm
F 00R J00 955	8	1,684 mm

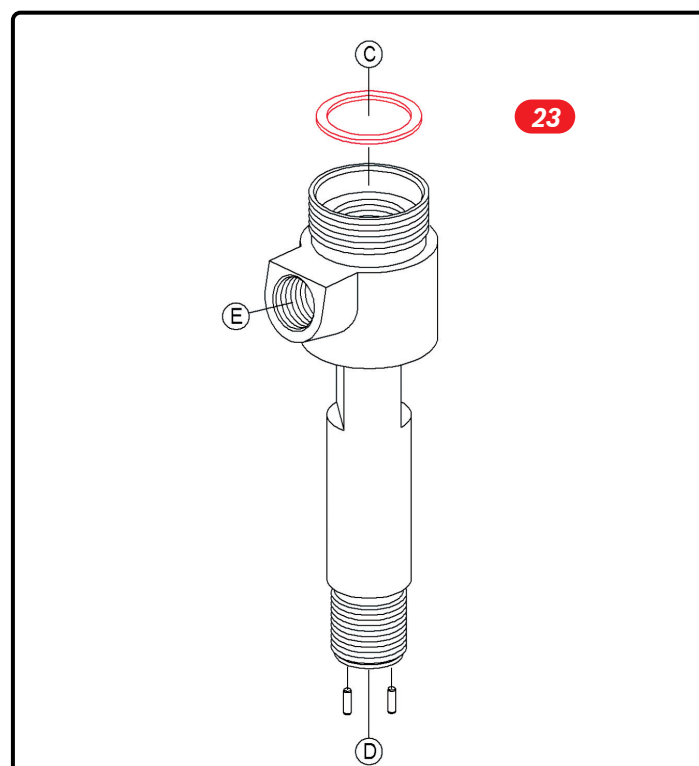
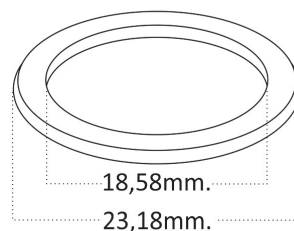
ARANDELAS DE CALIBRACIÓN AH (REDONDAS)

Código	N° Figura	Espesor
Arandela de calibración del cuerpo de Inyector Common Rail - A. Romeo 145 / 146 / 156 1.9 JTD - Citroën Berlingo / Jumpy / Xantia / Xsara Picasso 2.0 HDi - Peugeot / 306 / 406 / Expert / Partner 2.0 Hdi - M. Benz C 200 Cdi / E 200 Cdi / A160 Cdi / A170 Cdi. - Iveco Dayli - Chevrolet Captiva - Fiat Bravo / Stilo / Ducato - Kia Sportage - Inyectores 0 445 110 002 - 008 - 009 - 010 - 011 - 012 - 014 - 015 - 019 - 020 - 044 - 244 - 268 - 269 - 276 - 410		
F 00V C10 400	8	1,190 mm
F 00V C10 402	8	1,194 mm
F 00V C10 404	8	1,198 mm
F 00V C10 406	8	1,202 mm
F 00V C10 408	8	1,206 mm
F 00V C10 410	8	1,210 mm
F 00V C10 412	8	1,214 mm
F 00V C10 414	8	1,218 mm
F 00V C10 416	8	1,222 mm
F 00V C10 418	8	1,226 mm
F 00V C10 420	8	1,230 mm
F 00V C10 422	8	1,234 mm
F 00V C10 424	8	1,238 mm
F 00V C10 426	8	1,242 mm
F 00V C10 428	8	1,246 mm
F 00V C10 430	8	1,250 mm
F 00V C10 432	8	1,254 mm
F 00V C10 434	8	1,258 mm
F 00V C10 436	8	1,262 mm
F 00V C10 438	8	1,266 mm
F 00V C10 440	8	1,270 mm
F 00V C10 442	8	1,274 mm
F 00V C10 444	8	1,278 mm
F 00V C10 446	8	1,282 mm
F 00V C10 448	8	1,286 mm
F 00V C10 450	8	1,290 mm
F 00V C10 452	8	1,294 mm



ARANDELAS DE CALIBRACIÓN AG (REDONDAS)

Código	Nº Figura	Espesor
Arandela de calibración del cuerpo de Inyector - A. Romeo 145 / 146 / 156 1.9 JTD - Citroën Berlingo / Jumpy / Xantia / Xsara Picasso 2.0Hdi - Peugeot/306 / 406 / Expert / Partner 2.0 Hdi - M. Benz C 200 Cdi / E 200 Cdi / A160 Cdi / A 170 Cdi. - Iveco Dayli - Chevrolet Captiva - Fiat Bravo / Stilo / Ducato - Kia Sportage - Inyectores 0 445 110 002 - 008 - 009 - 010 - 011 - 012 - 014 - 015 - 019 - 020 - 044 - 244 - 268 - 269 - 276 - 410		
F 00V C60 243	23	0,996 mm
F 00Z C99 335	23	1,000 mm
F 00Z C99 336	23	1,007 mm
F 00Z C99 337	23	1,008 mm
F 00Z C99 338	23	1,012 mm
F 00Z C99 339	23	1,016 mm
F 00Z C99 340	23	1,020 mm
F 00Z C99 341	23	1,024 mm
F 00V C60 259	23	1,028 mm
F 00V C60 261	23	1,032 mm
F 00V C60 263	23	1,036 mm
F 00V C60 265	23	1,040 mm
F 00V C60 267	23	1,044 mm
F 00V C60 269	23	1,048 mm
F 00V C60 271	23	1,052 mm
F 00V C60 273	23	1,056 mm
F 00V C60 275	23	1,060 mm
F 00V C60 277	23	1,064 mm
F 00V C60 279	23	1,068 mm
F 00V C60 281	23	1,072 mm
F 00V C60 283	23	1,076 mm
F 00V C60 285	23	1,080 mm
F 00V C60 287	23	1,084 mm
F 00V C60 289	23	1,088 mm
F 00V C60 291	23	1,092 mm
F 00V C60 293	23	1,096 mm
F 00V C60 295	23	1,100 mm
F 00V C60 297	23	1,104 mm
F 00V C60 299	23	1,108 mm
F 00V C60 301	23	1,112 mm
F 00V C60 303	23	1,116 mm



F 00V C60 305	23	1,120 mm
F 00V C60 307	23	1,124 mm
F 00V C60 309	23	1,128 mm
F 00V C60 311	23	1,132 mm
F 00V C60 313	23	1,136 mm
F 00V C60 315	23	1,140 mm
F 00V C60 317	23	1,144 mm
F 00V C60 319	23	1,148 mm
F 00V C60 321	23	1,152 mm
F 00V C60 323	23	1,156 mm
F 00V C60 325	23	1,160 mm
F 00V C60 327	23	1,164 mm
F 00V C60 329	23	1,168 mm
F 00V C60 331	23	1,172 mm
F 00V C60 335	23	1,180 mm

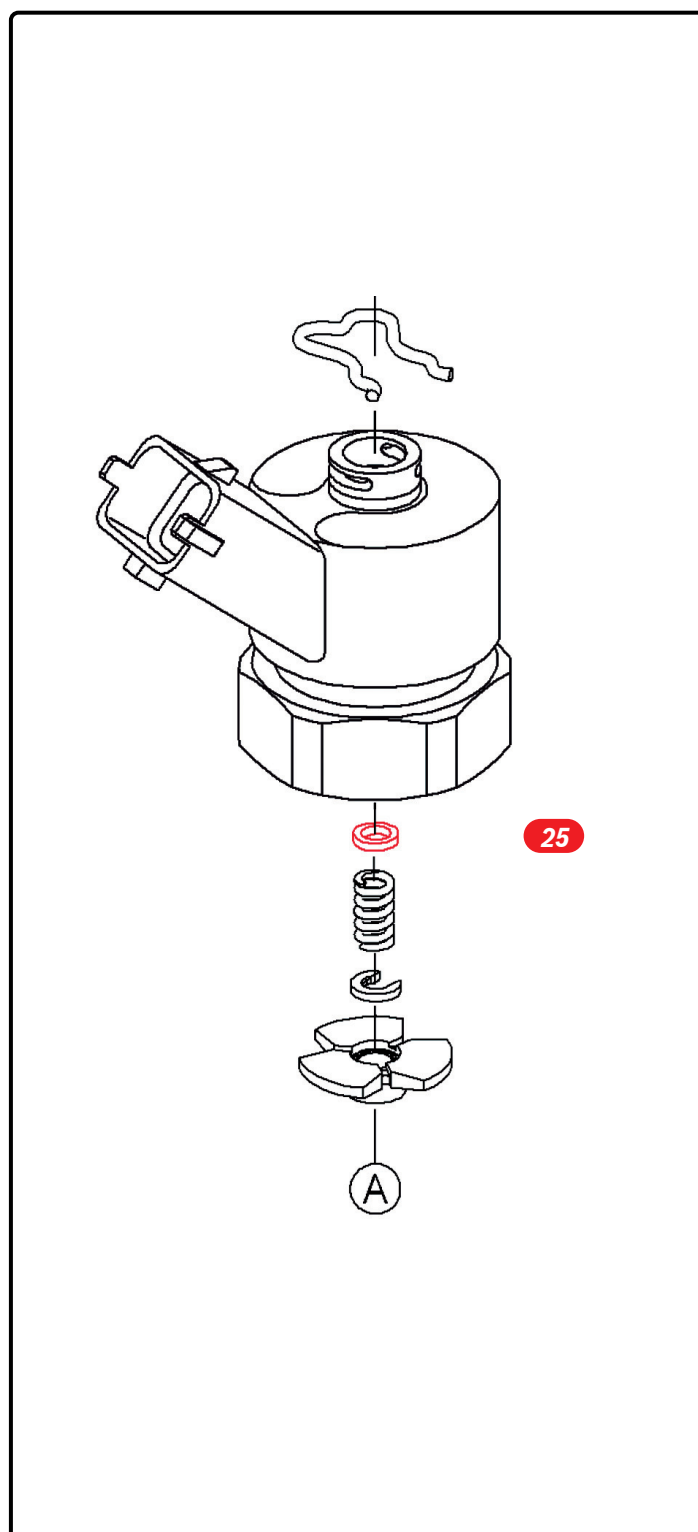
ARANDELAS DE CALIBRACIÓN VSF

Código	Nº Figura	Espesor
Arandela de calibración del cuerpo de Inyector Common Rail - A. Romeo 145 / 146 / 156 1.9 JTD - Citroën Berlingo / Jumpy / Xantia / Xsara Picasso 2.0HDi - Peugeot / 306 / 406 / Expert / Partner 2.0 Hdi - M. Benz C 200 Cdi / E 200 Cdi / A160 Cdi / A 170 Cdi. - Iveco Dayli - Chevrolet Captiva - Fiat Bravo / Stilo / Ducato - Kia Sportage - Inyectores 0 445 110 002 - 008 - 009 - 010 - 011 - 012 - 014 - 015 - 019 - 020 - 044 - 244 - 268 - 269 - 276 - 410		
F 00V C60 574	25	1,24 mm
F 00V C60 576	25	1,26 mm
F 00V C60 578	25	1,28 mm
F 00V C60 580	25	1,30 mm
F 00V C60 582	25	1,32 mm
F 00V C60 584	25	1,34 mm
F 00V C60 586	25	1,36 mm
F 00V C60 588	25	1,38 mm
F 00V C60 590	25	1,40 mm
F 00V C60 592	25	1,42 mm
F 00V C60 594	25	1,44 mm
F 00V C60 596	25	1,46 mm
F 00V C60 598	25	1,48 mm
F 00V C60 600	25	1,50 mm
F 00V C60 602	25	1,52 mm
F 00V C60 604	25	1,54 mm
F 00V C60 606	25	1,56 mm
F 00V C60 608	25	1,58 mm
F 00V C60 610	25	1,60 mm
F 00V C60 612	25	1,62 mm
F 00V C60 614	25	1,64 mm
F 00V C60 616	25	1,66 mm
F 00V C60 618	25	1,68 mm
F 00V C60 620	25	1,70 mm
F 00V C60 622	25	1,72 mm
F 00V C60 624	25	1,74 mm
F 00V C60 626	25	1,76 mm
F 00V C60 628	25	1,78 mm
F 00V C60 630	25	1,80 mm
F 00V C60 632	25	1,82 mm
F 00V C60 634	25	1,84 mm

4,60mm.



2,38mm.



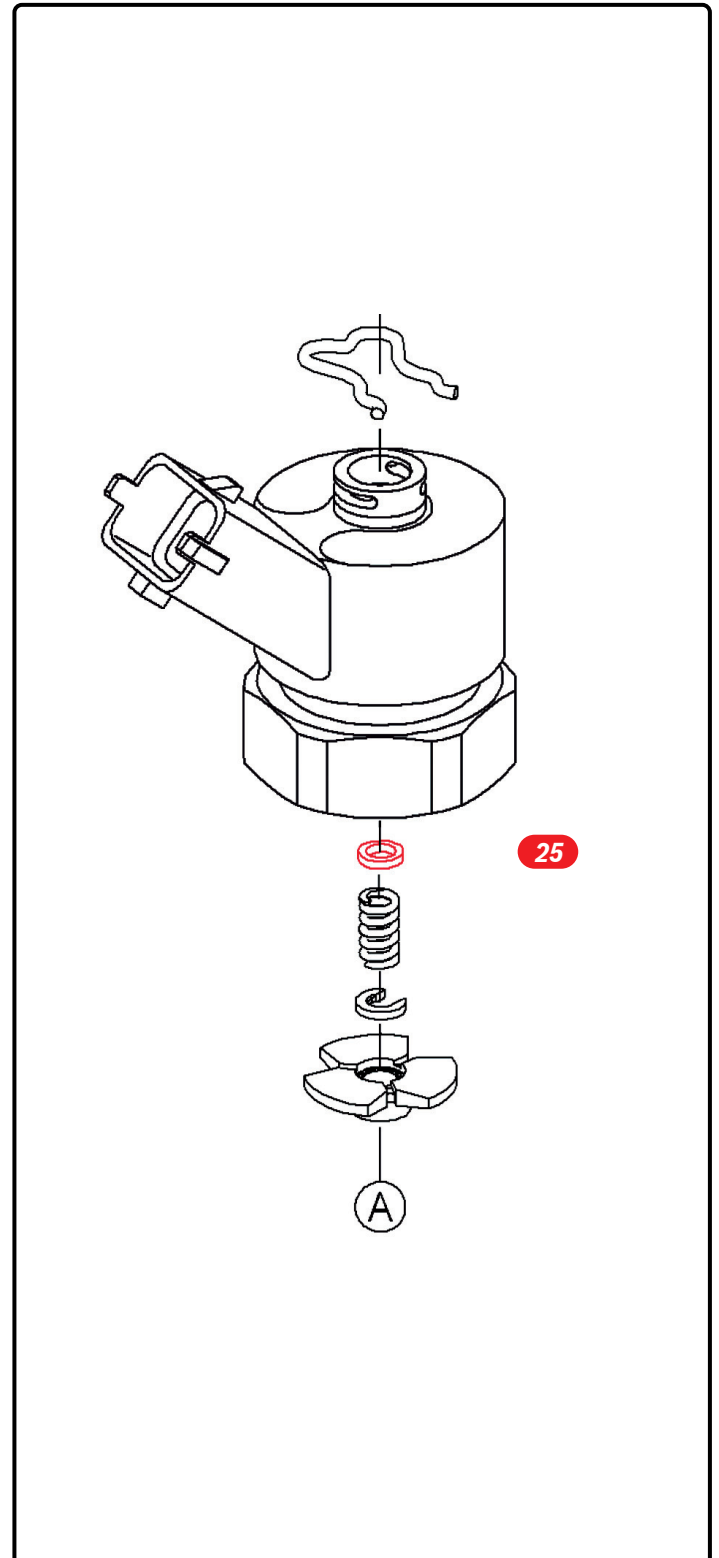
ARANDELAS DE CALIBRACIÓN VSF

Código	N° Figura	Reemplaza a:	Espesor
Arandela de calibración del grupo magnético Citroën Jumper 2.8HDI - Peugeot Boxer 2.8 HDI - Iveco Daily 35 C - Renault Premium - Volkswagen 15 /180 electrónico motor Agrale - Deutz con motor MWM - Inyectores 0445120120 / 125 / 140 / 173 / 208 / 231 / 238 / 075 / 089 / 092 / 114 / 002 / 003 / 012 / 014 / 019 / 028 / 043 / 059 / 060 / 062 / 063 / 066.			
F 00R J00 772	25		0,94 mm
F 00R J00 775	25		0,97 mm
F 00R J00 778	25		1,00 mm
F 00R J00 781	25		1,03 mm
F 00R J00 784	25		1,06 mm
F 00R J00 787	25		1,09 mm
F 00R J00 790	25		1,12 mm
F 00R J04 654	25	F 00R J00 793	1,15 mm
F 00R J00 796	25		1,18 mm
F 00R J00 799	25		1,21 mm
F 00R J00 802	25		1,24 mm
F 00R J00 805	25		1,27 mm
F 00R J00 808	25		1,30 mm
F 00R J00 811	25		1,33 mm
F 00R J00 814	25		1,36 mm
F 00R J00 817	25		1,39 mm
F 00R J00 820	25		1,42 mm
F 00R J00 823	25		1,45 mm
F 00R J01 834	25		1,48 mm
F 00R J01 837	25		1,51 mm
F 00R J01 840	25		1,54 mm
F 00R J01 843	25		1,57 mm
F 00R J01 846	25		1,60 mm

3,76mm.



2,00mm.



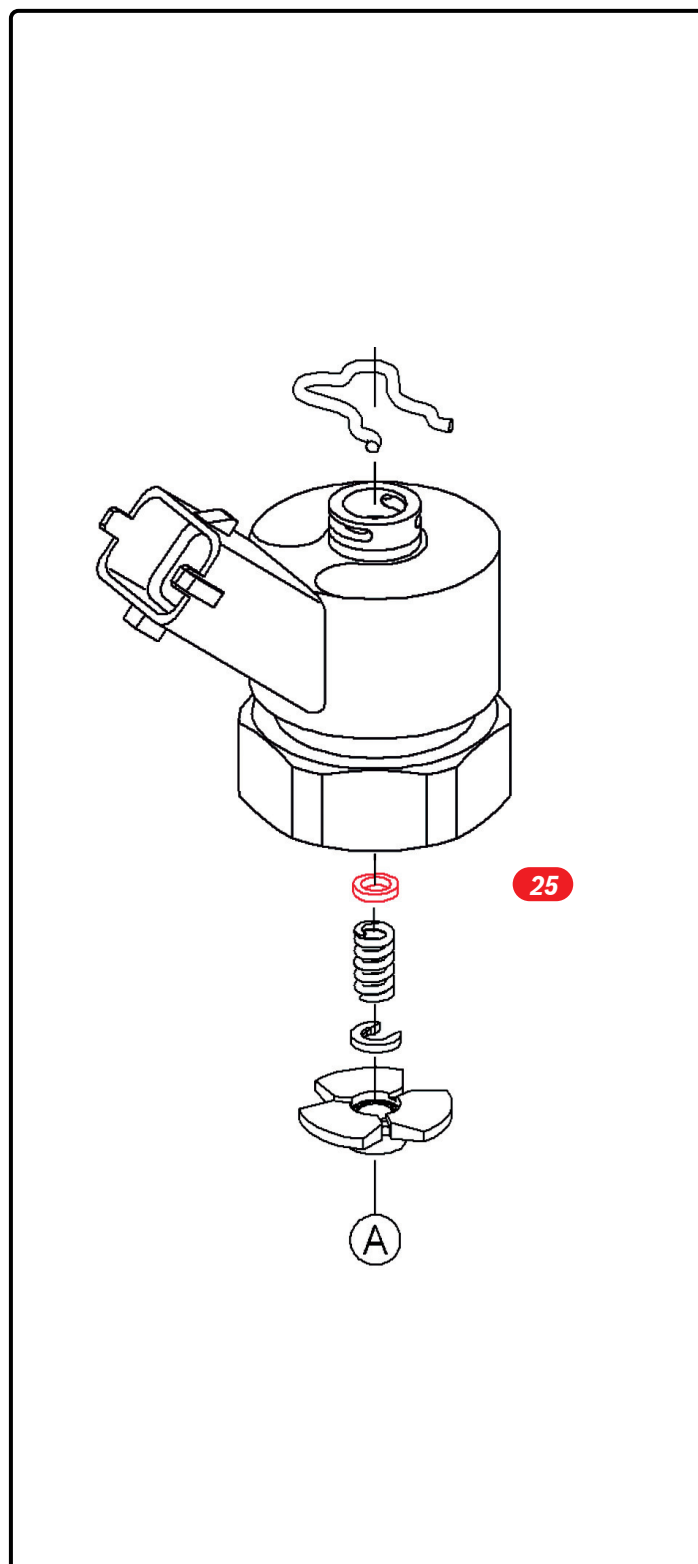
ARANDELAS DE CALIBRACIÓN VSF

Código	N° Figura	Espesor
Arandela de calibración del grupo magnético - Peugeot 206 / 307 - M. Benz Vito / Viano / C 200 / C 2200 - Citroën C4 / Xsara / Ford Focus / Renault laguna / Megane / Scenic - Honda CRV / Civic - Mercedes Benz 160 / 180 / 200 / Vito / Viano - Inyectores 0 445 110 075 / 139 / 176 / 188 / 230 / 288 / 323		
F 00V C60 485	25	1,40 mm
F 00V C60 487	25	1,42 mm
F 00V C60 489	25	1,44 mm
F 00V C60 491	25	1,46 mm
F 00V C60 493	25	1,48 mm
F 00V C60 495	25	1,50 mm
F 00V C60 497	25	1,52 mm
F 00V C60 499	25	1,54 mm
F 00V C60 501	25	1,56 mm
F 00V C60 503	25	1,58 mm
F 00V C60 505	25	1,60 mm
F 00V C60 507	25	1,62 mm
F 00V C60 509	25	1,64 mm
F 00V C60 511	25	1,66 mm
F 00V C60 513	25	1,68 mm
F 00V C60 515	25	1,70 mm
F 00V C60 517	25	1,72 mm
F 00V C60 519	25	1,74 mm
F 00V C60 521	25	1,76 mm
F 00V C60 523	25	1,78 mm
F 00V C60 525	25	1,80 mm
F 00V C60 527	25	1,82 mm
F 00V C60 529	25	1,84 mm
F 00V C60 531	25	1,86 mm
F 00V C60 533	25	1,88 mm
F 00V C60 535	25	1,90 mm

4,00mm.



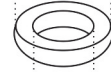
2,00mm.



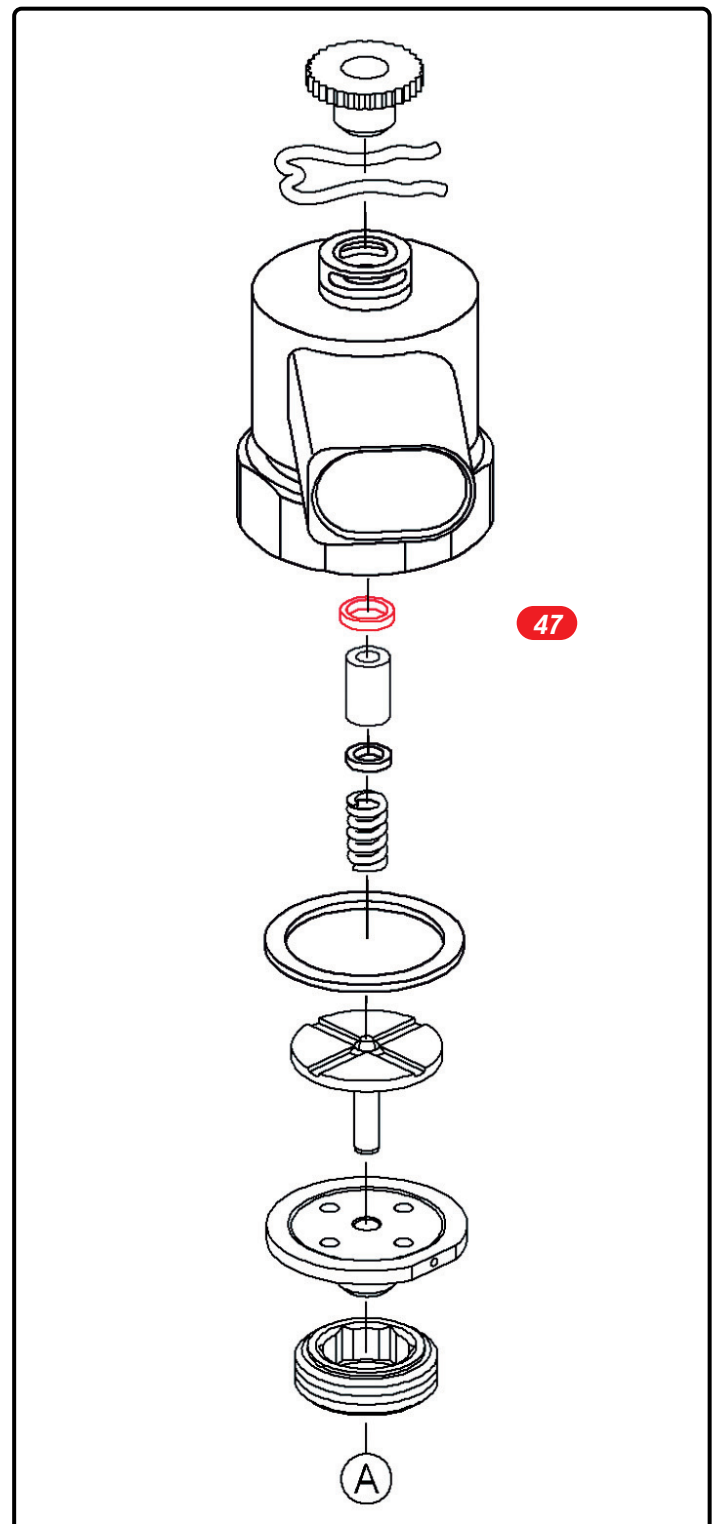
ARANDELAS DE CALIBRACIÓN VSF

Código	Nº Figura	Espesor
Arandela de calibración del grupo magnético - Peugeot 206 / 307 - Citroën C4 / Xsara / Ford Focus / Renault laguna / Megane / Scenic - Honda CRV / Civic - M. Benz 160 / 180 / 200 / Vito / Viano / C 200 / C 2200 - Inyectores 0 445 110 075 / 139 / 176 / 188 / 230 / 288 / 323		
F 00V C60 386	47	1,089 mm
F 00V C60 389	47	1,098 mm
F 00V C60 392	47	1,107 mm
F 00V C60 395	47	1,116 mm
F 00V C60 398	47	1,125 mm
F 00V C60 401	47	1,134 mm
F 00V C60 404	47	1,143 mm
F 00V C60 407	47	1,152 mm
F 00V C60 410	47	1,161 mm
F 00V C60 413	47	1,170 mm
F 00V C60 416	47	1,179 mm
F 00V C60 419	47	1,188 mm
F 00V C60 422	47	1,197 mm
F 00V C60 425	47	1,206 mm
F 00V C60 428	47	1,215 mm
F 00V C60 431	47	1,224 mm
F 00V C60 434	47	1,233 mm
F 00V C60 437	47	1,242 mm
F 00V C60 440	47	1,251 mm
F 00V C60 443	47	1,260 mm
F 00V C60 446	47	1,269 mm
F 00V C60 449	47	1,278 mm
F 00V C60 452	47	1,287 mm
F 00V C60 455	47	1,296 mm
F 00V C60 458	47	1,305 mm
F 00V C60 461	47	1,314 mm
F 00V C60 464	47	1,323 mm
F 00V C60 467	47	1,332 mm
F 00V C60 470	47	1,341 mm
F 00V C60 473	47	1,350 mm
F 00V C60 476	47	1,359 mm
F 00V C60 479	47	1,368mm

5,96mm.



2,00mm.



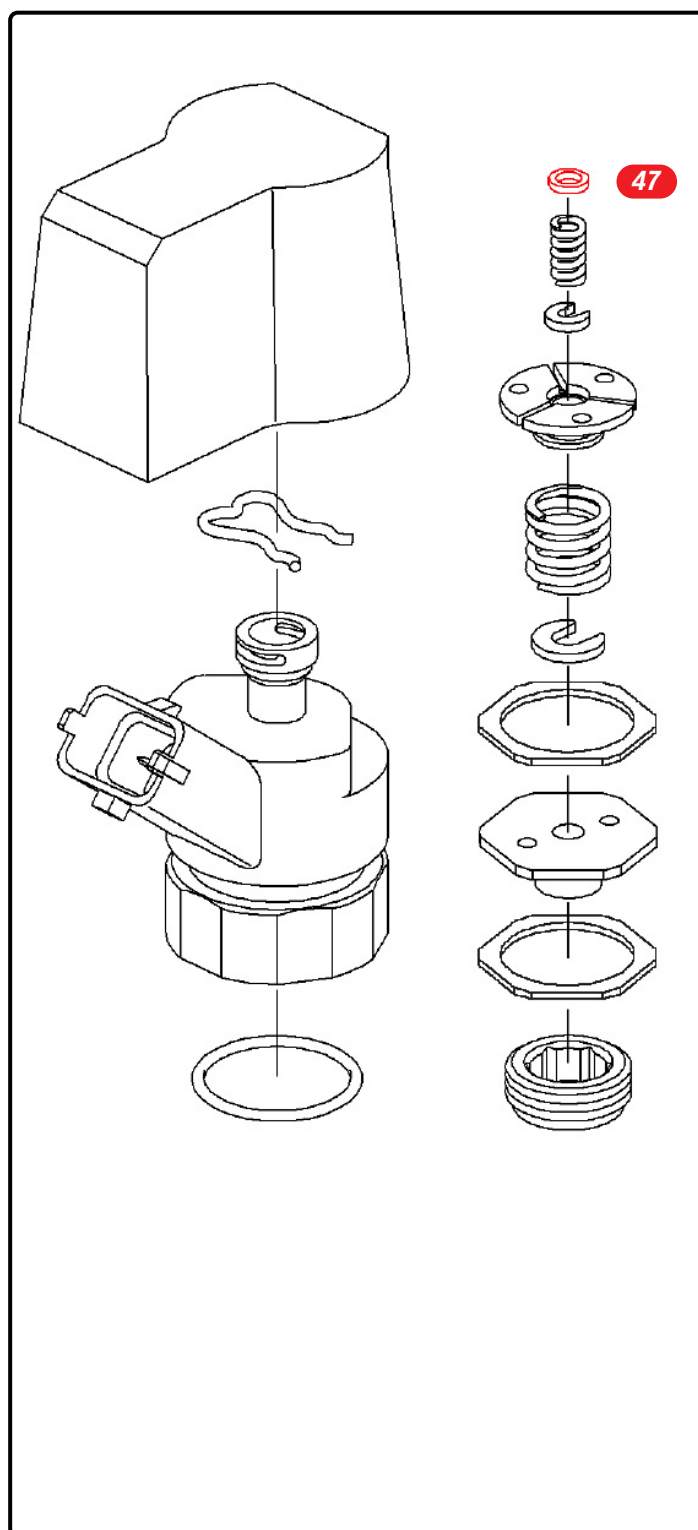
ARANDELAS DE CALIBRACION VSF - CRIN 1-14/16

Código	N° Figura	Espesor
Arandelas de calibracion del grupo magnetico, Peugeot Boxer 2.8, Fiat Ducato 2.8, Renault Inyector 0 445 120 002. Iveco Tector Ford, Vw 13170, Vw 15170 inyector 0 445 120 007, 012, 014, 028, 043.		
F 00R J04 225	47	0,985 mm
F 00R J04 226	47	0,995 mm
F 00R J04 227	47	1,005 mm
F 00R J04 228	47	1,015 mm
F 00R J04 229	47	1,025 mm
F 00R J04 230	47	1,035 mm
F 00R J04 231	47	1,045 mm
F 00R J04 232	47	1,055 mm
F 00R J04 233	47	1,065 mm
F 00R J04 234	47	1,075 mm
F 00R J04 235	47	1,085 mm
F 00R J04 236	47	1,095 mm
F 00R J04 237	47	1,105 mm
F 00R J04 238	47	1,115 mm
F 00R J04 239	47	1,125 mm
F 00R J04 240	47	1,135 mm
F 00R J04 241	47	1,145 mm

7,14mm.



4,08mm.



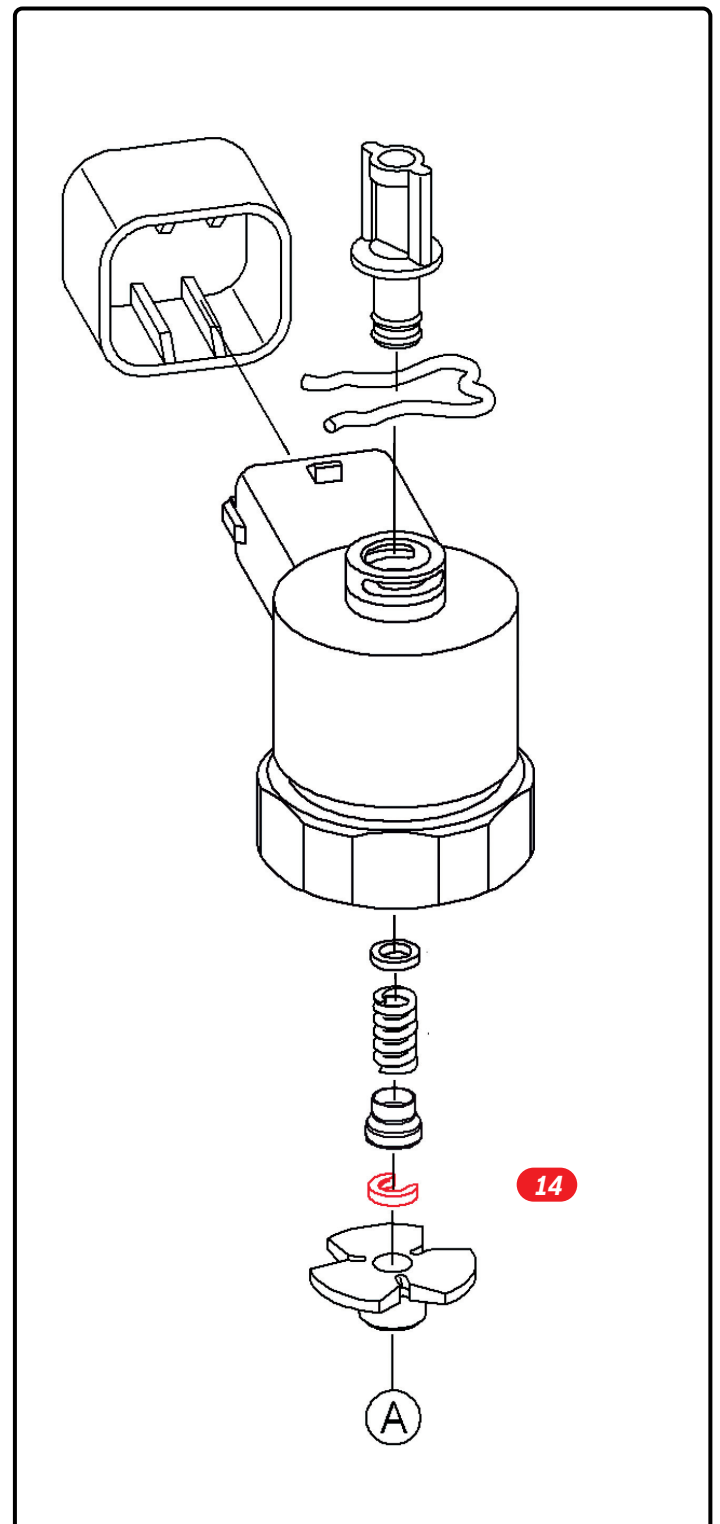
ARANDELAS DE CALIBRACIÓN OT

Código	N° Figura	Espesor
Aarandela de calibración de seguridad del plato de inducidos, Inyector Common Rail BMW 118 / 325 / 525 Fiat Punto 1.3 MJTD 16v - Idea 1.9 JTD 8V - Fiat Stilo 1.9 JTD 16v - A. Romeo 147 / 156 1.9 JTDM 16V - Inyectores 0 445 110 083 - 183 - 187 - 209		
F 00V C18 300	14	1,155 mm
F 00V C18 302	14	1,165 mm
F 00V C18 304	14	1,175 mm
F 00V C18 306	14	1,185 mm
F 00V C18 308	14	1,195 mm
F 00V C18 310	14	1,205 mm
F 00V C18 312	14	1,215 mm
F 00V C18 314	14	1,225 mm
F 00V C18 316	14	1,235 mm
F 00V C18 318	14	1,245 mm
F 00V C18 320	14	1,255 mm
F 00V C18 322	14	1,265 mm

5,00mm.



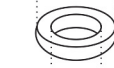
2,38mm.



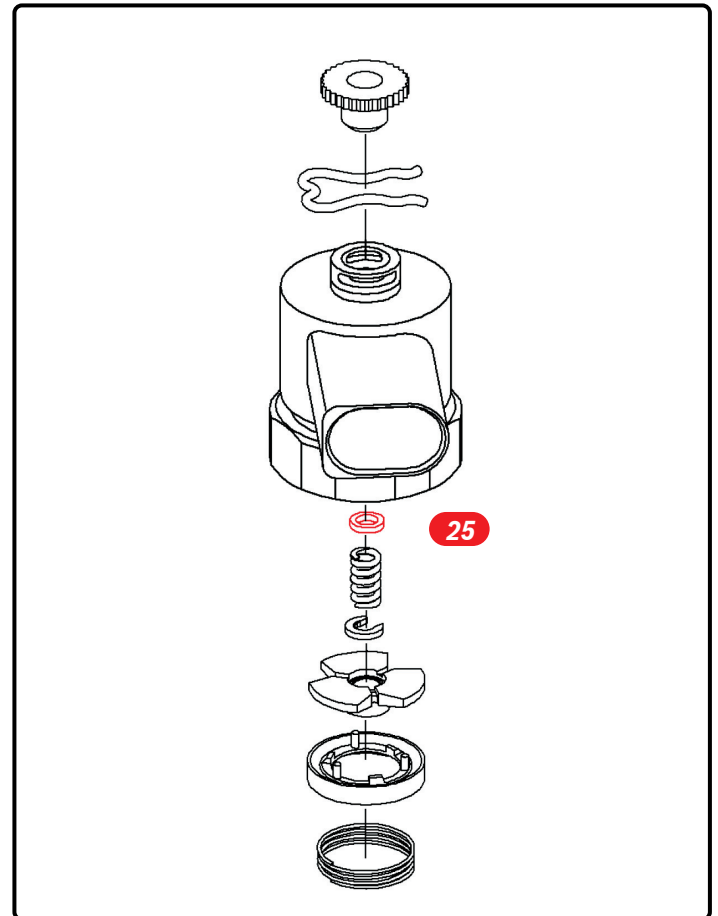
ARANDELAS DE CALIBRACIÓN VSF

Código	Nº Figura	Reemplaza a:	Espesor
Arandela de calibración de apoyo resorte de tobera, Inyector Common Rail - A. Romeo 145 1,9 JTD - Fiat Brava 1,9 JTD - Citroën Berlingo 2,0 HDI - Inyectores Cri 0 445 110 002 -008 -009 -010 -011 -012 -014 -015 -021 -022 -023 -024 -025.			
F 00V C10 570	25	F 00V C10 460	1,00 mm
F 00V C10 578	25	F 00V C10 468	1,08 mm
F 00V C10 580	25	F 00V C10 470	1,10 mm
F 00V C10 582	25	F 00V C10 472	1,12 mm
F 00V C10 584	25	F 00V C10 474	1,14 mm
F 00V C10 586	25	F 00V C10 476	1,16 mm
F 00V C10 588	25	F 00V C10 478	1,18 mm
F 00V C10 590	25	F 00V C10 480	1,20 mm
F 00Z C99 068	25	F 00V C10 592	1,22 mm
F 00Z C99 069	25	F 00V C10 594	1,24 mm
F 00V C10 596	25	F 00V C10 486	1,26 mm
F 00V C10 598	25	F 00V C10 488	1,28 mm
F 00V C10 600	25	F 00V C10 490	1,30 mm
F 00V C10 602	25	F 00V C10 492	1,32 mm
F 00Z C99 074	25	F 00V C10 604	1,34 mm
F 00V C10 606	25	F 00V C10 496	1,36 mm
F 00V C10 608	25	F 00V C10 498	1,38 mm
F 00V C10 610	25	F 00V C10 500	1,40 mm
F 00V C10 612	25	F 00V C10 502	1,42 mm
F 00V C10 614	25	F 00V C10 504	1,44 mm
F 00V C10 616	25	F 00V C10 506	1,46 mm
F 00V C10 618	25	F 00V C10 508	1,48 mm
F 00V C10 620	25	F 00V C10 510	1,50 mm
F 00V C10 622	25	F 00V C10 512	1,52 mm
F 00V C10 624	25	F 00V C10 514	1,54 mm
F 00V C10 626	25	F 00V C10 516	1,56 mm
F 00V C10 628	25	F 00V C10 518	1,58 mm
F 00V C10 630	25	F 00V C10 520	1,60 mm
F 00V C10 632	25	F 00V C10 522	1,62 mm
F 00V C10 634	25	F 00V C10 524	1,64 mm
F 00V C10 636	25	F 00V C10 526	1,66 mm
F 00V C10 638	25	F 00V C10 528	1,68 mm
F 00V C10 640	25	F 00V C10 530	1,70 mm

4,94mm.



3,14mm.



F 00V C10 642	25	F 00V C10 532	1,72 mm
F 00V C10 644	25	F 00V C10 534	1,74 mm
F 00V C10 646	25	F 00V C10 536	1,76 mm
F 00V C10 648	25	F 00V C10 538	1,78 mm
F 00V C10 650	25	F 00V C10 540	1,80 mm
F 00V C10 652	25	F 00V C10 542	1,82 mm
F 00V C10 654	25	F 00V C10 544	1,84 mm
F 00V C10 656	25	F 00V C10 546	1,86 mm
F 00V C10 658	25	F 00V C10 548	1,88 mm
F 00V C10 660	25	F 00V C10 550	1,90 mm
F 00V C10 666	25	F 00V C10 556	1,96 mm
F 00V C10 670	25	F 00V C10 560	2,00 mm

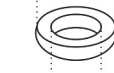
ARANDELAS DE CALIBRACIÓN NSF

Código	Nº Figura	Reemplaza a:	Espesor
--------	-----------	--------------	---------

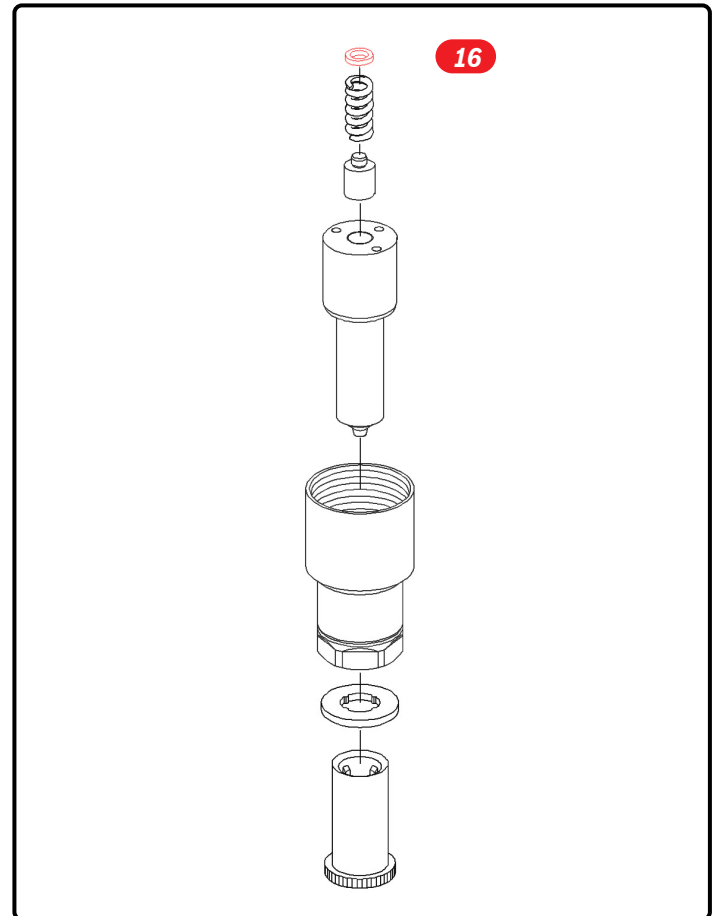
Arandela de calibración del resorte de tobera (NSF). Inyector CRIN O 445 120 007 Cummins. Inyector CRI O 454 110 186 Kia Sorento 2.5

F 00V C10 570	16	F 00V C10 460	1,00 mm
F 00V C10 578	16	F 00V C10 468	1,08 mm
F 00V C10 580	16	F 00V C10 470	1,10 mm
F 00V C10 582	16	F 00V C10 472	1,12 mm
F 00V C10 584	16	F 00V C10 474	1,14 mm
F 00V C10 586	16	F 00V C10 476	1,16 mm
F 00V C10 588	16	F 00V C10 478	1,18 mm
F 00V C10 590	16	F 00V C10 480	1,20 mm
F 00Z C99 068	16	F 00V C10 592	1,22 mm
F 00Z C99 069	16	F 00V C10 594	1,24 mm
F 00V C10 596	16	F 00V C10 486	1,26 mm
F 00V C10 598	16	F 00V C10 488	1,28 mm
F 00V C10 600	16	F 00V C10 490	1,30 mm
F 00V C10 602	16	F 00V C10 492	1,32 mm
F 00Z C99 074	16	F 00V C10 604	1,34 mm
F 00V C10 606	16	F 00V C10 496	1,36 mm
F 00V C10 608	16	F 00V C10 498	1,38 mm
F 00V C10 610	16	F 00V C10 500	1,40 mm
F 00V C10 612	16	F 00V C10 502	1,42 mm
F 00V C10 614	16	F 00V C10 504	1,44 mm
F 00V C10 616	16	F 00V C10 506	1,46 mm
F 00V C10 618	16	F 00V C10 508	1,48 mm
F 00V C10 620	16	F 00V C10 510	1,50 mm
F 00V C10 622	16	F 00V C10 512	1,52 mm
F 00V C10 624	16	F 00V C10 514	1,54 mm
F 00V C10 626	16	F 00V C10 516	1,56 mm
F 00V C10 628	16	F 00V C10 518	1,58 mm
F 00V C10 630	16	F 00V C10 520	1,60 mm
F 00V C10 632	16	F 00V C10 522	1,62 mm
F 00V C10 634	16	F 00V C10 524	1,64 mm
F 00V C10 636	16	F 00V C10 526	1,66 mm
F 00V C10 638	16	F 00V C10 528	1,68 mm
F 00V C10 640	16	F 00V C10 530	1,70 mm

4,94mm.



3,14mm.

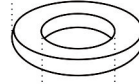


F 00V C10 642	16	F 00V C10 532	1,72 mm
F 00V C10 644	16	F 00V C10 534	1,74 mm
F 00V C10 646	16	F 00V C10 536	1,76 mm
F 00V C10 648	16	F 00V C10 538	1,78 mm
F 00V C10 650	16	F 00V C10 540	1,80 mm
F 00V C10 652	16	F 00V C10 542	1,82 mm
F 00V C10 654	16	F 00V C10 544	1,84 mm
F 00V C10 656	16	F 00V C10 546	1,86 mm
F 00V C10 658	16	F 00V C10 548	1,88 mm
F 00V C10 660	16	F 00V C10 550	1,90 mm
F 00V C10 666	16	F 00V C10 556	1,96 mm
F 00V C10 670	16	F 00V C10 560	2,00 mm

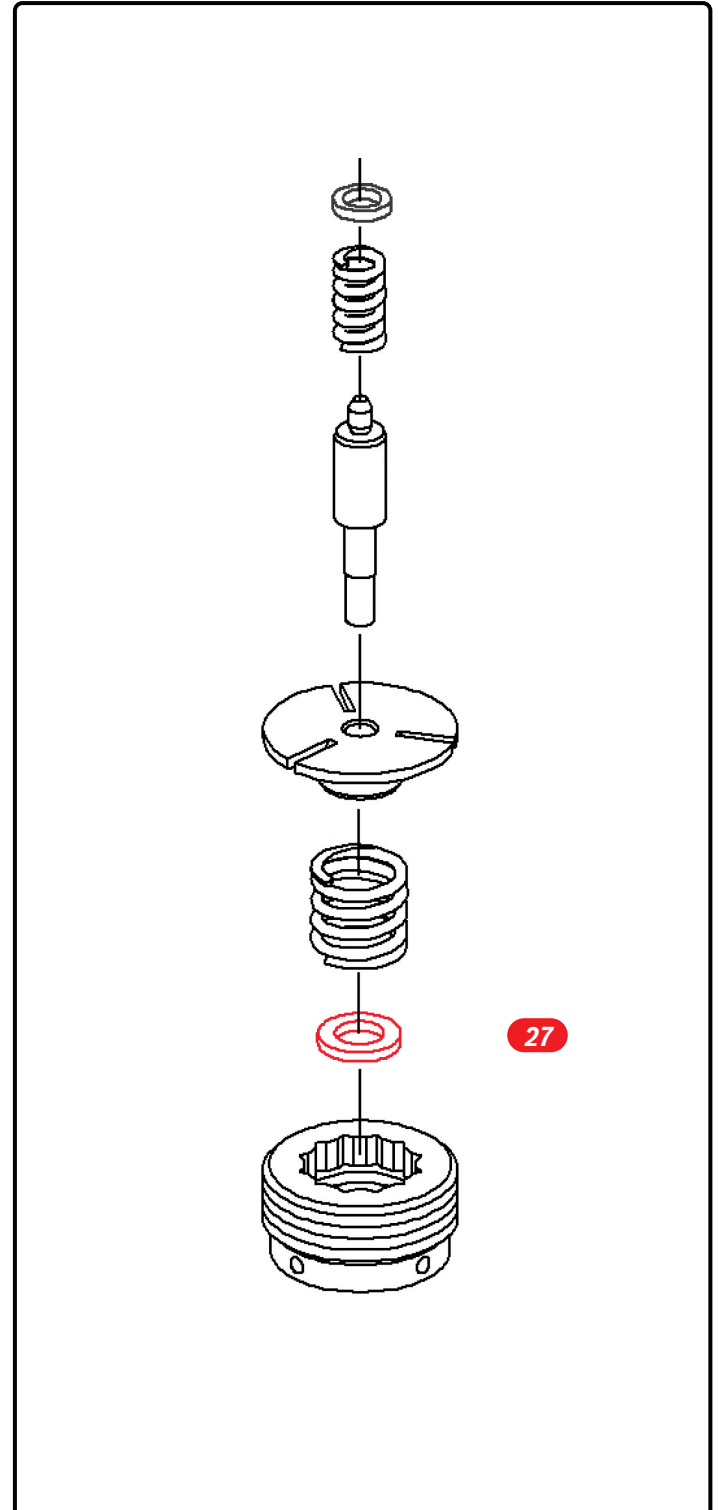
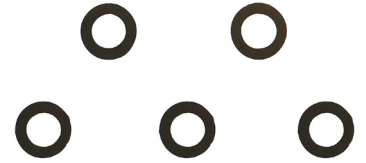
ARANDELAS DE CALIBRACIÓN

Código	Nº Figura	Reemplaza a:	Espesor
Arandela de calibración inferior para platillo de inducido 0.985 mm New Holland cosechadora motor Iveco - Cosechadora Case Serie 800 - Camión Volkswagen Constellation con motor MWM - Volvo 210 con motor MWM. Agrale - Deutz con motor Cummins - Iveco Eurocargo Inyectores 0445120002 / 003 / 007 / 012 / 019 / 028 / 043 / 059 / 060 / 062 / 063 / 066 / 075 / 089 / 092 / 114 / 120 / 125 / 140 / 173 / 208 / 231 / 005.			
F 00R J01 008	27		0,985 mm
F 00R J01 009	27		0,995 mm
F 00R J01 010	27		1,005 mm
F 00R J01 011	27		1,015 mm
F 00R J01 012	27		1,025 mm
F 00R J01 013	27		1,035 mm
F 00R J01 014	27		1,045 mm
F 00R J01 015	27		1,055 mm
F 00R J01 016	27		1,065 mm
F 00R J04 723	27	F 00R J01 017	1,075 mm
F 00R J01 018	27		1,085 mm
F 00R J01 019	27		1,095 mm
F 00R J01 020	27		1,105 mm
F 00R J01 021	27		1,115 mm
F 00R J01 022	27		1,125 mm
F 00R J01 023	27		1,135 mm
F 00R J01 024	27		1,145 mm

7,18mm.



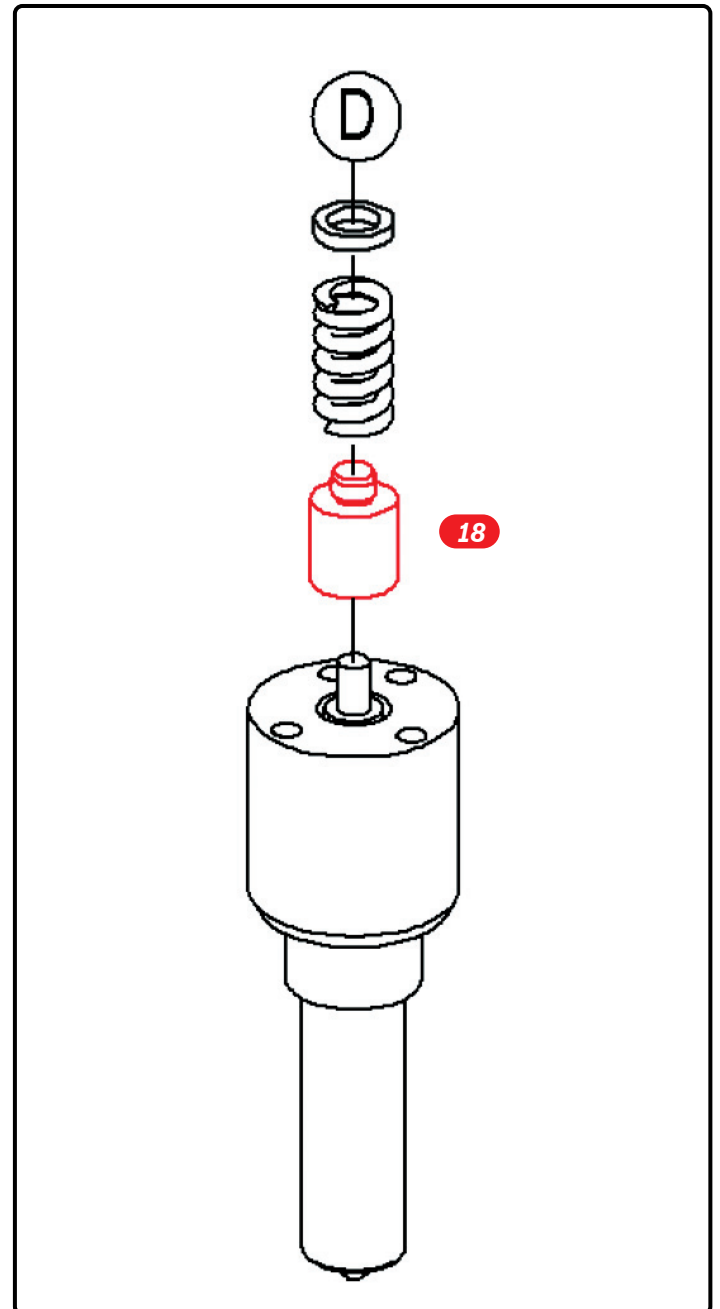
4,14mm.



PERNOS DE PRESIÓN NL

Código	Nº Figura	Espesor
Pieza de presión de tobera Inyector Common Raill - A. Romeo 145 1.9 JTD - Citroën Berlingo 2.0 HDI - Peugeot 206 / 306 / 406 / Expert / Partner 2.0 HDI		
F 00V C12 340	18	8,397 mm
F 00V C12 348	18	8,421 mm
F 00V C12 356 Ree. x F 00V C12 456	18	8,445 mm
F 00V C12 364 Ree. x F 00V C12 464	18	8,469 mm
F 00V C12 388 Ree. x F 00V C12 499	18	8,541 mm

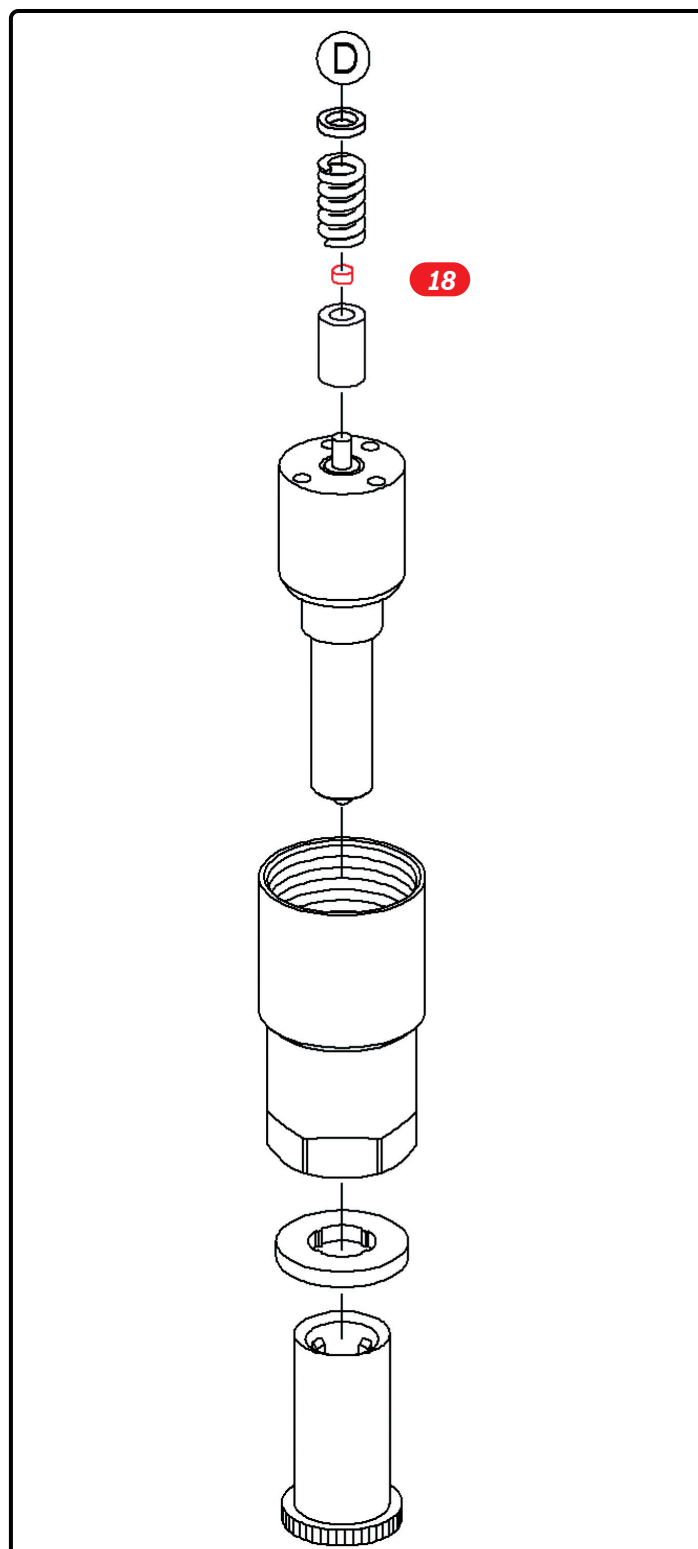
Código	Nº Figura	Espesor
Pieza de presión de tobera Inyector Common Raill - M.Benz A160 / 170CDI - 311 / 316 / 308 / 416 CDI Sprinter. Peugeot 206 / 307 1.4		
F 00V C12 400	18	8,277 mm
F 00V C12 404	18	8,289 mm
F 00V C12 408	18	8,301 mm
F 00V C12 412	18	8,313 mm
F 00V C12 416	18	8,325 mm
F 00V C12 420	18	8,337 mm
F 00V C12 424	18	8,349 mm
F 00V C12 428	18	8,361 mm
F 00V C12 432	18	8,373 mm
F 00V C12 436	18	8,385 mm
F 00V C12 440	18	8,397 mm
F 00V C12 444	18	8,409 mm
F 00V C12 448	18	8,421 mm
F 00V C12 452	18	8,433 mm
F 00V C12 456	18	8,445 mm
F 00V C12 460	18	8,457 mm
F 00V C12 464	18	8,469 mm
F 00V C12 468	18	8,481 mm
F 00V C12 472	18	8,493 mm
F 00V C12 476	18	8,505 mm
F 00V C12 480	18	8,517 mm
F 00V C12 484	18	8,529 mm



F 00V C12 488	18	8,541 mm
F 00V C12 492	18	8,553 mm
F 00V C12 496	18	8,565 mm
F 00V C12 498	18	8,571 mm

PERNOS DE PRESIÓN NL

Código	N° Figura	Reemolaza a	Espesor
Pieza de presión de tobera Inyector Common Rail - Fiat Palio Weekend 1.9 JTD - Punto 1.9 JTD / BMW 330d - 530 D			
F 00V C12 504	18		1,02 mm
F 00Z C99 111	18	F 00V C12 506	1,03 mm
F 00V C12 508	18		1,04 mm
F 00Z C99 113	18	F 00V C12 510	1,05 mm
F 00Z C99 114	18	F 00V C12 512	1,06 mm
F 00V C12 514	18		1,07 mm
F 00Z C99 116	18	F 00V C12 516	1,08 mm
F 00Z C99 117	18	F 00V C12 518	1,09 mm
F 00V C12 520	18		1,10 mm
F 00V C12 522	18		1,11 mm
F 00V C12 524	18		1,12 mm
F 00V C12 526	18		1,13 mm
F 00Z C99 127	18	F 00V C12 528	1,14 mm
F 00V C12 530	18		1,15 mm
F 00V C12 532	18		1,16 mm
F 00V C12 534	18		1,17 mm
F 00V C12 536	18		1,18 mm
F 00V C12 538	18		1,19 mm
F 00V C12 540	18		1,20 mm
F 00V C12 542	18		1,21 mm
F 00V C12 546	18		1,23 mm
F 00V C12 548	18		1,24 mm
F 00V C12 550	18		1,23 mm
F 00V C12 554	18		1,23 mm
F 00V C12 556	18		1,28 mm
F 00V C12 558	18		1,23 mm
F 00V C12 560	18		1,23 mm
F 00V C12 562	18		1,23 mm
F 00V C12 564	18		1,32 mm
F 00V C12 572	18		1,36 mm

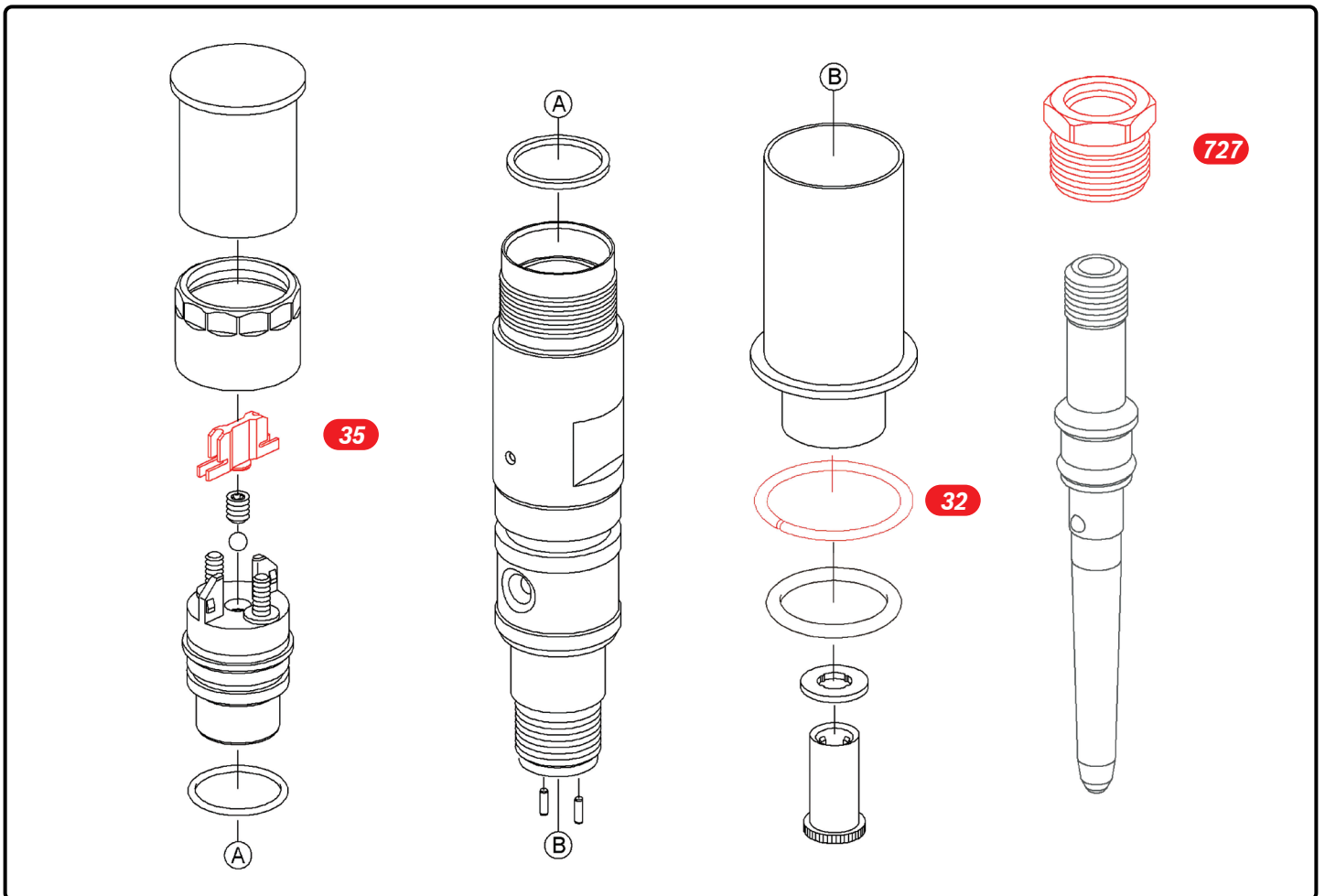
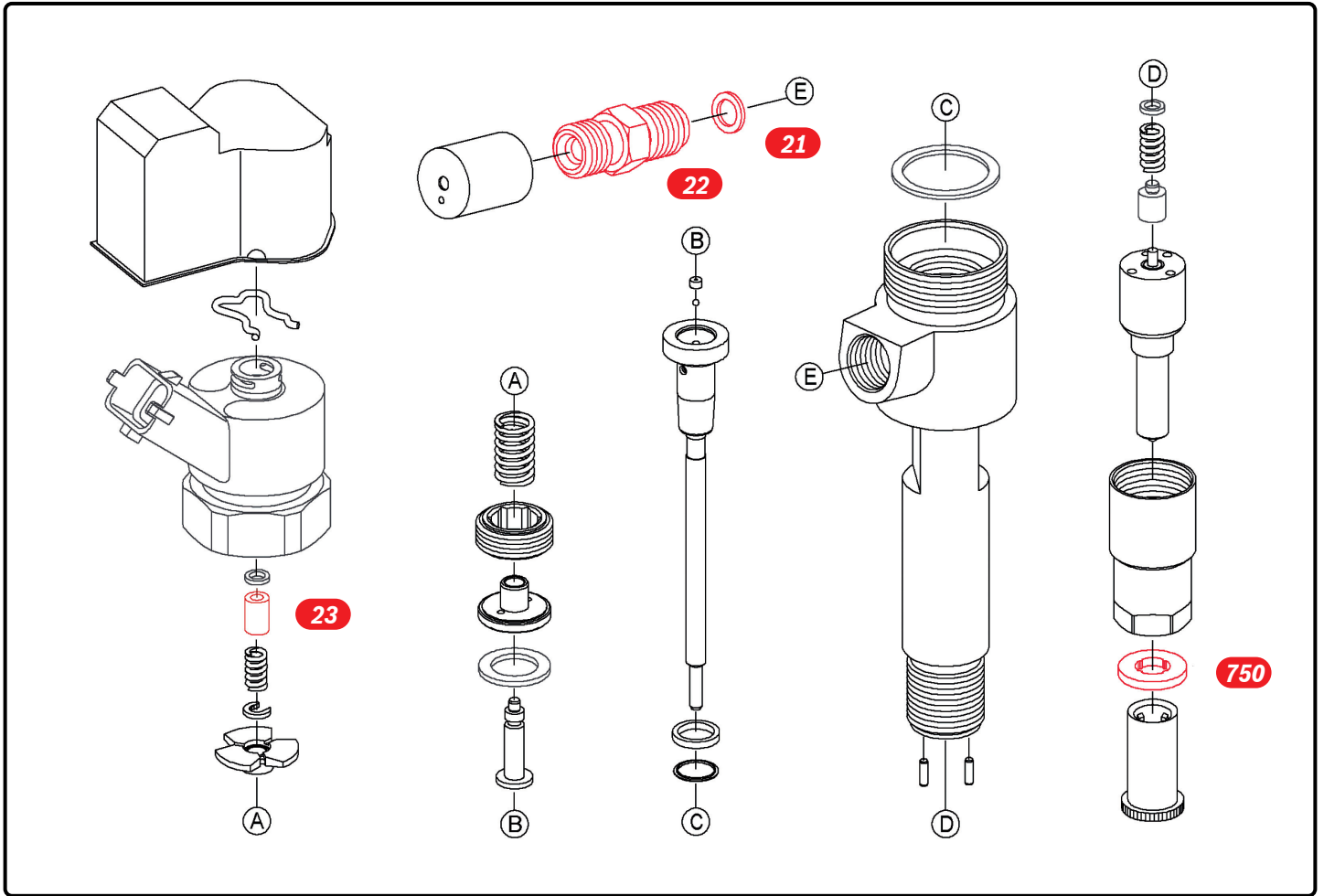


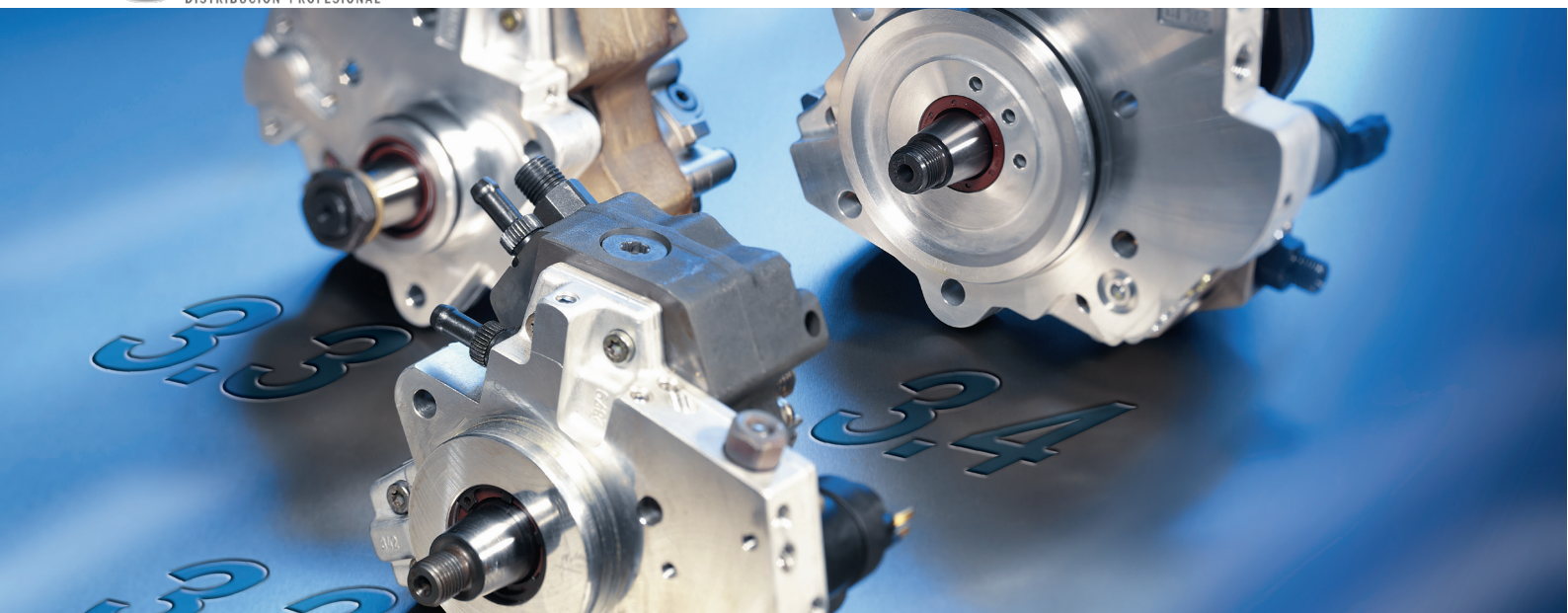
VARIOS

Código	Nº de Pieza	Inyector	Aplicación
F 00V C16 024	22	0 445 110 231 0 445 110 076	Racord de entrada combustible Inyector Common Rail - Fiat Bravo / Marea 1,9 JTD / Punto 1,9 JTD. Blazer S10 - Citroën Berlingo 2,0 HDI.
F 00V C16 027 Ree. x F 00V C16 017	22	0 445 110 189 0 445 110 263	Racord de entrada de combustible Inyector Common Rail - M. Benz A 160 / 170 DCI / E200 / 220 / 270 DCI / Sprinter 211 / 213 / 216 / 313 DCI.
F 00V C40 300	23	0 445 110 131	Casquillo tope de inducido.
F 00R J00 342	32	0 445 120 007	Anillo de seguridad cuerpo inyector Iveco Tector.
F 00R J00 531	727	0 445 120 022 0 445 120 074	Racord de montaje de cánula Common Rail IPL For Cargo 1830. Renault Midlum, Premium.
F 00R J00 849	35	0 445 120 007 0 445 120 016	Soporte de prisionero de grupo magnético de Inyector Common Rail IPL - VW 15.180 / 15.190 / 17.210 / 17.230 EOD Electronic.
F 00R J01 481	22	0 445 120 062	Racord de entrada de combustible Common Rail Sisu.

ARANDELAS VARIAS

Código	Nº de Pieza	Inyector	Aplicación
F 00V C17 002	21	0 445 110 047 - 068 - 127	Arandela de racord de empalme Inyector Common Rail - Renault Megane 1.9 DCI - BMW 330d - 530d. A. Romeo 156 / 166.
F 00V C17 003	21	0 445 110 047 - 068 - 127	Arandela de racord de Inyector Common Rail en general.
F 00V C17 503	750	0 445 110 008 - 036 - 076 / 0 445 120 007	Arandela de asiento de Inyector BMW 318d - Dodge Ram 2500 5,9. Citroën Berlingo, Xara, Peugeot 206, 306, 406, Partner.
F 00V C17 504	750	0 445 110 002 - 244	Arandela de asiento de Inyector Common Rail - Citroën C3 1,6 HDI - Fiat Punto 109 JTD - A. Romeo 156 SW 1,9 JTD / 166 / Spider, Ford Fiesta, Focus, Peugeot 207 / 208 / 308 / Partner.





BOMBAS DE ALTA PRESIÓN

BOMBAS COMPLETAS

Código	Aplicación
0 445 010 008	Bomba alta presión - M. Benz 208 / 211 / 213 / 308 / 311 / 313 / 408 DCI Sprinter - 0986437003.
0 445 010 010	Bomba alta presión - Peugeot - Citroën 2.0 HDI. Reemplaza a 0445010046.
0 445 010 019	Bomba alta presión - M. Benz 216 / 316 / 416 DCI Sprinter.
0 445 010 024	Bomba alta presión - CP1K3 / L60 / 10 6S - M. Benz 408 / 411 / 413 DCI Sprinter, VW 17.260E0T Euro 3. Reemplazado x 0445010272
0 445 010 033	Bomba alta presión - CP3 S 3 - Renault Master 2.2 DCI 90 / 2.5 DCI 120.
0 445 010 034	Bomba alta presión - Common Rail - Cherokee 2.5 TD.
0 445 010 115	Bomba alta presión - CP3 S3 / R110 / 30 / 7895 - Chevrolet S10 - Blazer 2.8 Electrónico.
0 445 010 129	Bomba alta presión - CP1H3 / R80 / 10-895 Nissan Frontier 2.8 Electrónico. Reemplazado x 0445010294.
0 445 010 132	Bomba alta presión - Peugeot 307 2.0 HDI. Reemplazado x 0445010284
0 445 010 157	Bomba alta presión - CP1 H3 / R70 / 10-895 - A. Romeo - Fiat Turín Punto 1.3 MJTD.
0 445 010 259	Bomba alta presión - Chevrolet S10, Blazer 2.8
0 445 010 268	Bomba alta presión - M. Benz Sprinter. Reemplaza a 0445010008 - 5.

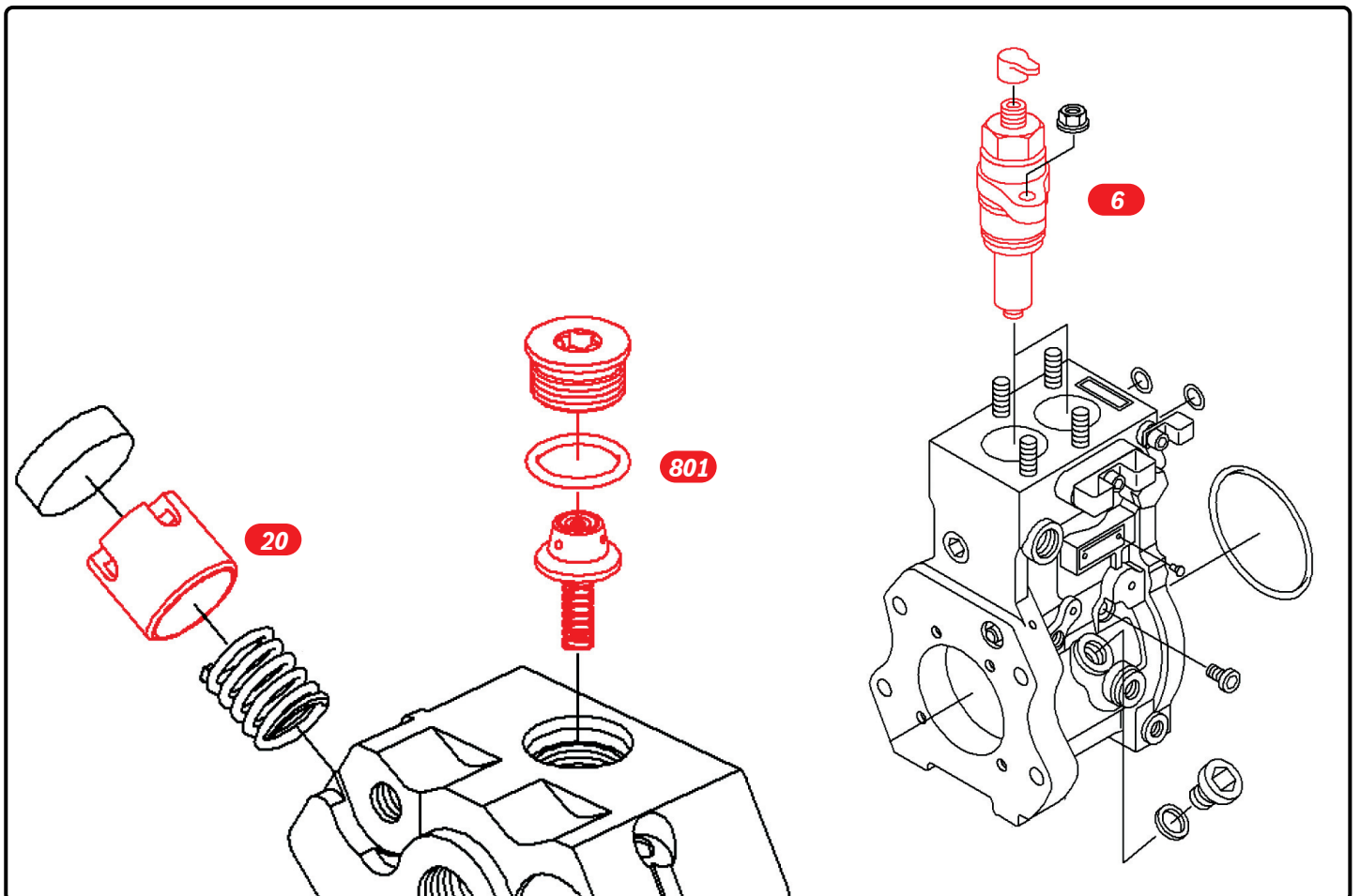
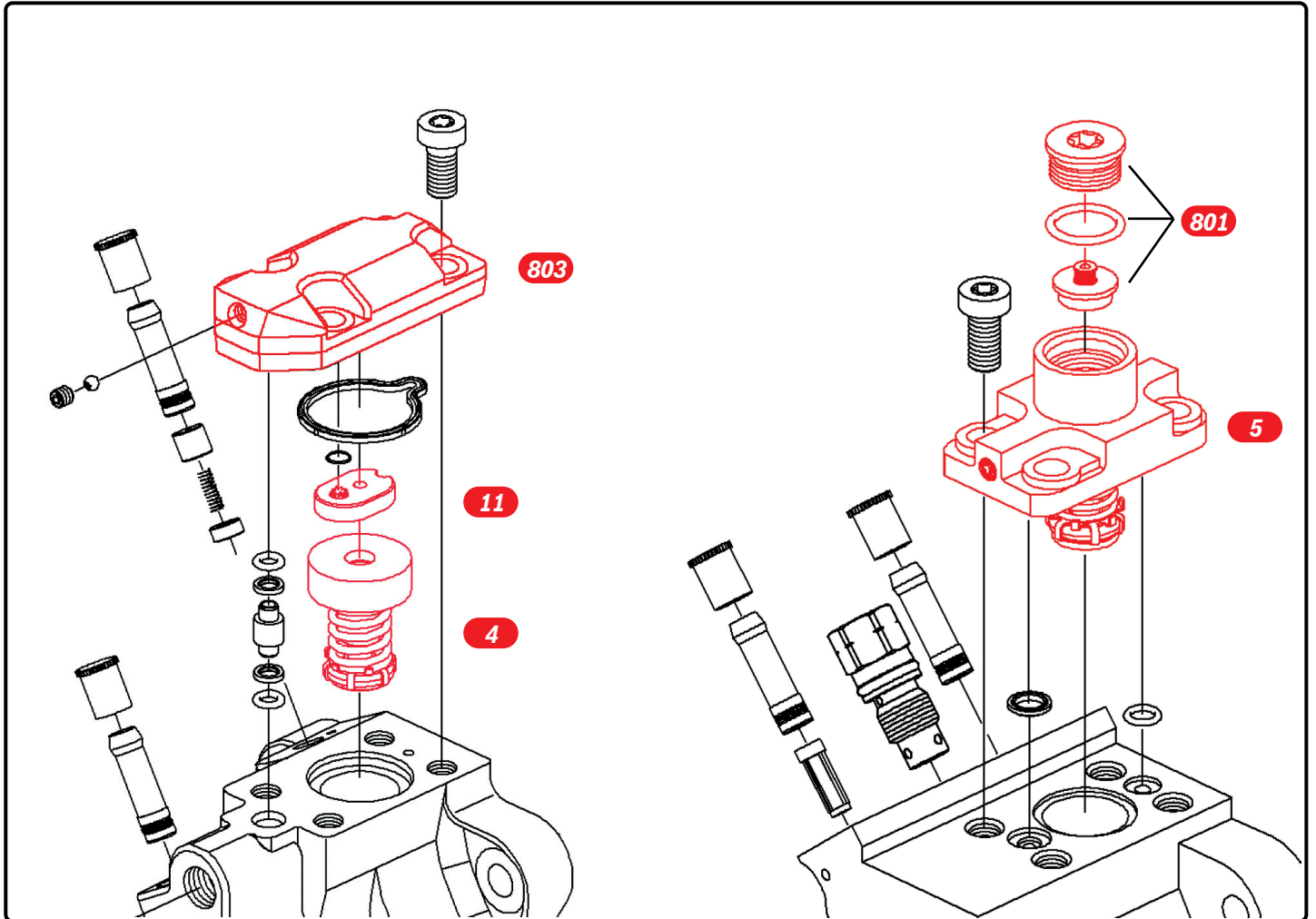
Código	Aplicación
0 445 010 271	Bomba alta presión - M. Benz 715 - Sprinter - Accelo c/motor OM 612. Reemplaza a 0445010019.
0 445 010 272	Bomba alta presión - M. Benz 208/211 Sprinter para banco de pruebas.Reemplaza a 0445010024.
0 445 010 284	Bomba alta presión - Peugeot 307 HDI - Reemplaza a 0 445 010 164
0 445 010 293	Bomba alta presión - Chevrolet Aveo 1,3 - Fiat doblo 1,3 - A. Romeo. Reemplaza a 0445010157
0 445 010 294	Bomba alta presión - Nisan Frontier 2,8 - Xterra 2,8 - VW 3,0. Reemplaza a 0445010129
0 445 010 318	Bomba alta presión - Fiat Iveco
0 445 010 507	Bomba alta presión - VW Amarok 2.0 TDI. Reemplazado x 0445010543
0 445 010 543	Bomba alta presión - Audi A3, A4, A5, A6 Q5, TT, VW Amarok, Passat, Tiguan.
0 445 010 546	Bomba alta presión - Volkswagen Amarok - Tiguan - Sirocco - Passat - Golf.
0 445 010 565	Bomba alta presión - Amarok / Vento / Passat / Audi 2.0 TDI
0 445 020 002	Bomba alta presión - Ducato 2,8 JTD - Iveco - 503.
0 445 020 007	Bomba alta presión - Ford Cargo - F250 - Volkswagen - Deutz - Cummins. Reemplazado x 0445020175.
0 445 020 033	Bomba alta presión - CP3 S 3 / L70 / 20-7895 - Chevrolet Blazer 2.8 D. Electrónica. VW Bus 17.260 EOT.
0 445 020 034	Bomba alta presión - CP3 S3 / R70 / 20 / 7895 - Diesel Cherokee.
0 445 020 035	Bomba alta presión - CP2 Renault 270 / 320 Premium.
0 445 020 043	Bomba alta presión - CP3 S3 / L110 / 30 / 7895 - Komatsu.
0 445 020 054	Bomba alta presión - Cosechadora Sisu 8,4 2007=>
0 445 020 093	Bomba alta presión - Tractor Case magnum c/motor Iveco.
0 445 020 122	Bomba alta presión VW motor Cummins.
0 445 020 151	Bomba alta presión - Ford 750 XTL Super Duty 4x2 motor Cummins
0 445 020 175	Bomba alta presión - Iveco Tector - Ford Cargo C1317E / C1517E / C1722E / F250, VW, Deutz, Cummins. Reemplaza a 0445020007
0 445 020 610	Bomba alta presión - Cosechadora Massey - Ferguson 9690/9790/ Trac 7600/8600 - Motor Sisu.

DESPIECE DE BOMBAS CR | ELEMENTOS

Código	Nº de Pieza	Nº de Bomba	Aplicación
F 00R 0P0 582	20	0 445 010 155	Elemento de Bomba CP3 Chevrolet S10, Blazer.
F 01M 101 349	4	0 445 010 008 0 445 010 013 0 445 010 024 0 445 010 027 0 445 010 253	Elemento de Bomba Common Rail CP1K3 / L60 / 10-S A. Romeo - Fiat 2.4 JTD - M. Benz. 208 / 211 / 213 / 308 / 311 / 313 DCI Sprinter. Reemplaza a F01M101457 / F01M101345 / F00ROP1684 / F01M100075.
2 469 403 352	6	0 445 020 024	Elemento de Bomba CP2 Renault Midlum, Premium, Iveco.

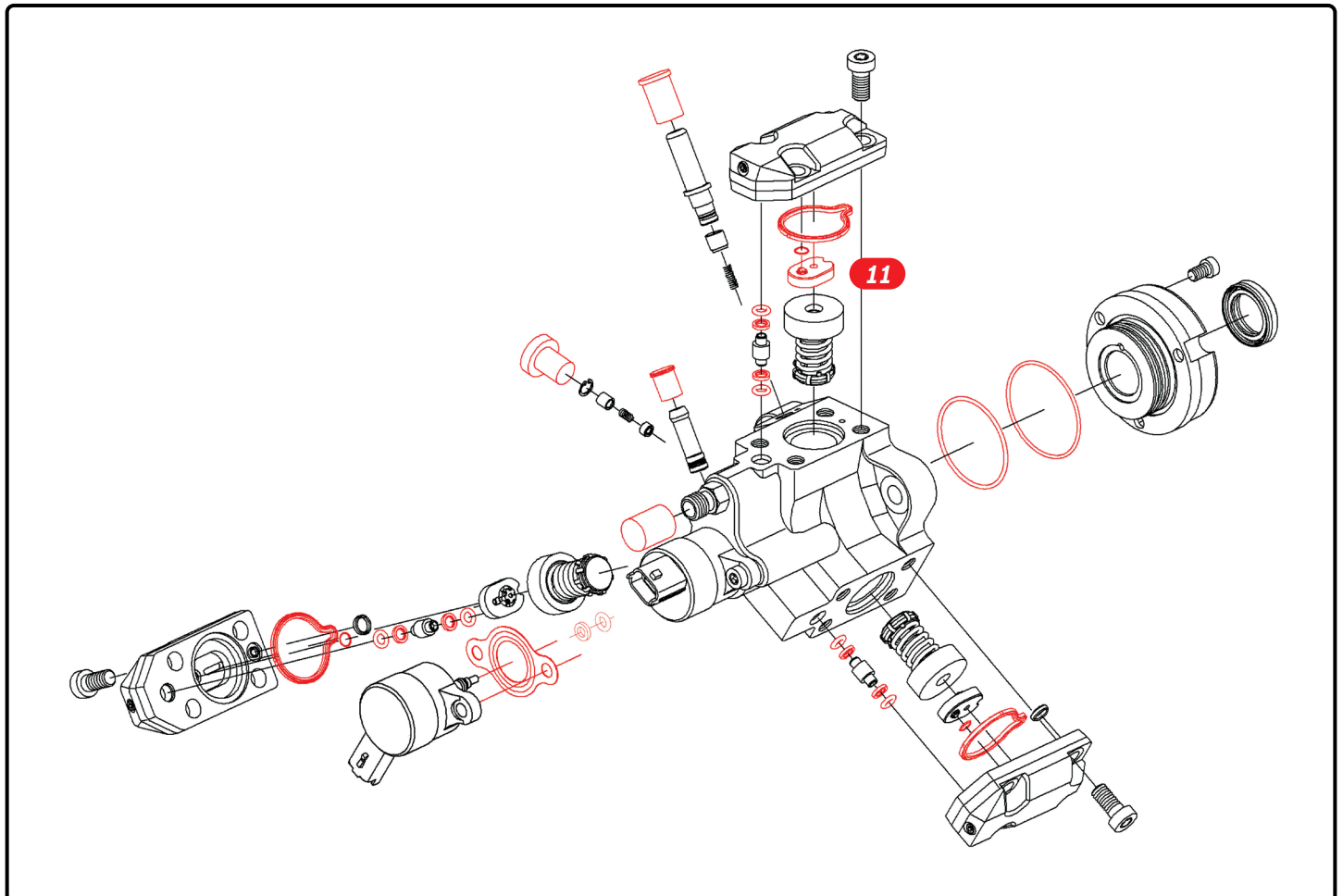
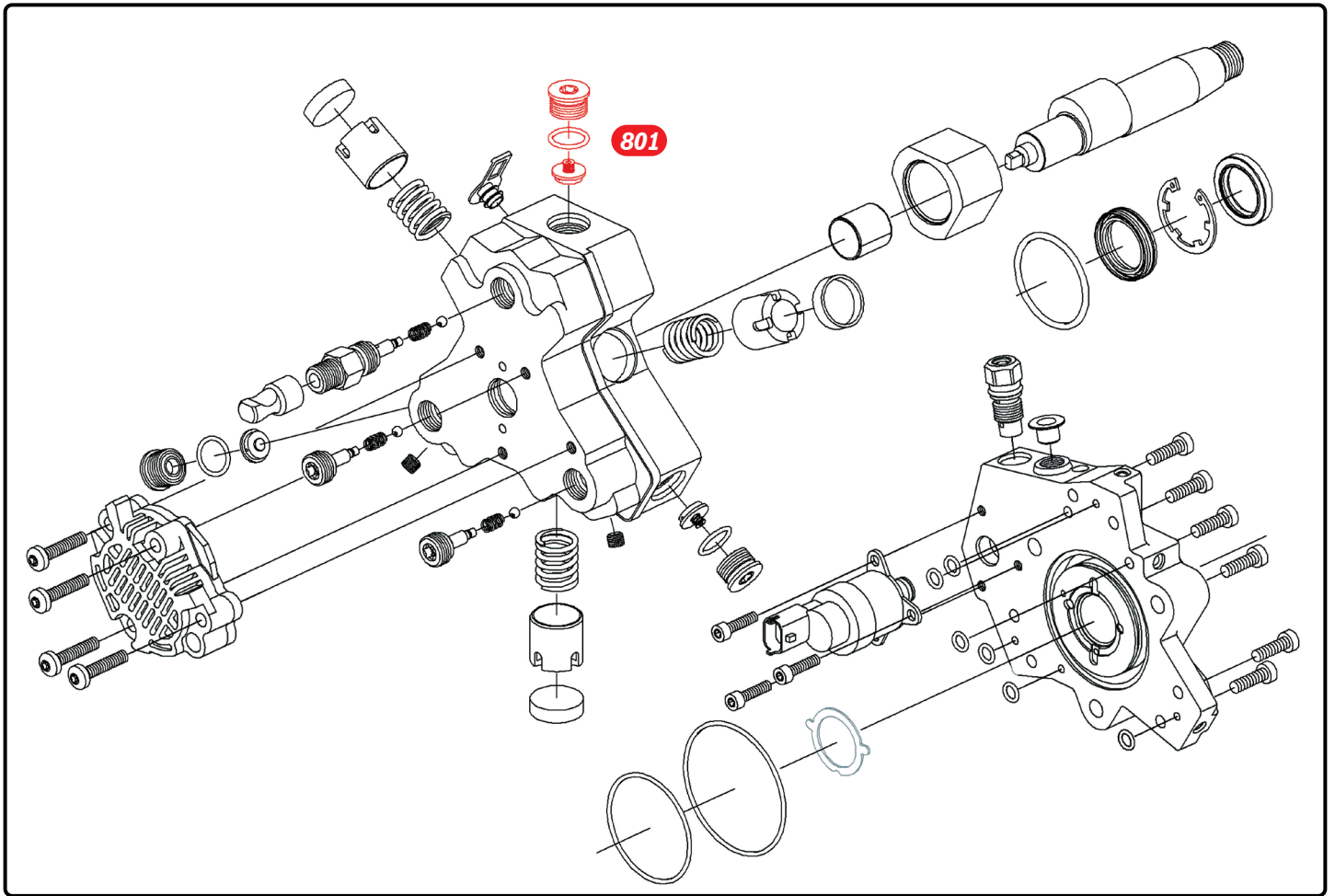
:: CULATAS

Código	Nº de Pieza	Nº de Bomba	Aplicación
F 00R 0P1 709	803		Tapa de elemento de bomba Common Rail - M. Benz. Accelo 715 c/ motor OM612.
F 00R 0P1 731	803	0 445 010 015 - 024 Bomba CP1K	Tapa de elemento de bomba Common Rail - M. Benz. Sprinter.
F 00R 0P1 732	803	0 445 010 006 - 010	Tapa de elemento de bomba Common Rail - Fiat - Peugeot - Renault - Chevrolet - Citroën.
F 00R 0P1 733	803	0 445 010 009 - 021 - 028 - Bomba CPIS	Tapa de elemento de bomba Common Rail - BMW 330d - 330xd - 530d - Citroën C5 2.2 Hdi - Peugeot 406 2.2 Hdi - 607 2.2 Hdi.
F 00R 0P1 734	803	0 445 010 014 - 019 - 030 - 038	Tapa de elemento de bomba Common Rail - M. Benz Sprinter 216 / 316 / 416 DCI, Kia Sportage.
F 00R 0P1 737	803	0 445 010 010	Tapa de elemento de bomba Common Rail - Common Rail Fiat - Peugeot - Renault.
F 00R 0P1 739	803	0 445 010 024	Tapa de elemento de bomba Common Rail - M. Benz. Sprinter 311.
F 00R 0P1 183	803		Tapa de elemento de bomba Common Rail - A. Romeo 156 2.4 JTD.
F 00R 0P1 758	803		Tapa de elemento de bomba Common Rail - M. Benz Sprinter 413 DCI.
F 01M 100 553	5	0 445 010 123 - 137	Tapa de elemento de bomba Common Rail - A. Romeo 159 2.4 JTDM 20V - 166 2.4 JTDM - 147 1.9 JTDM - 156 1.9 JTDM. Spider, Fiat Ducato
F 01M 100 927	5	0 445 010 150 - 180 - 181 - 222 - 247	Tapa de elemento de bomba Common Rail - Fiat Ducato 2.3 JTD. A. Romeo, Daewo, Iveco Daily, Opel Corsa.
F 01M J00 102 Ree. x F 01M 100 927	5	F01M100927	Tapa de elemento de bomba Common Rail - Common Rail - Peugeot 307 1.6 Brak HDI SW.
F 01M J00 087 Ree. x F 01M 100 553	5	F01M100553	Tapa de elemento de bomba Common Rail - Nissan Frontier 2.8 D.Electronic. A. Romeo 159/166/Spider, Fiat Ducato 2.3.

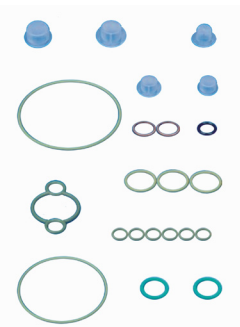

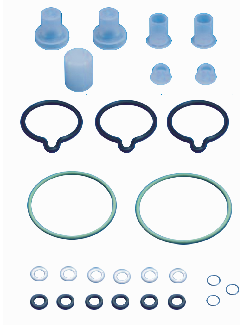

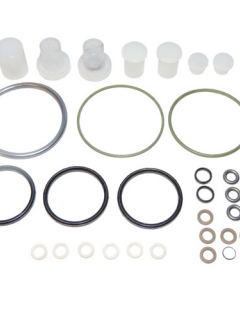


VÁLVULAS DE ASPIRACIÓN | GRUPO INYECTOR

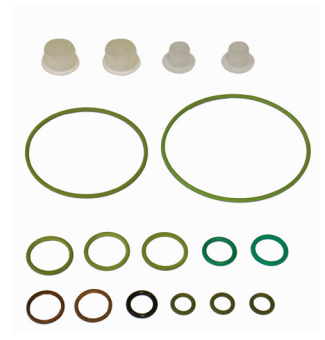
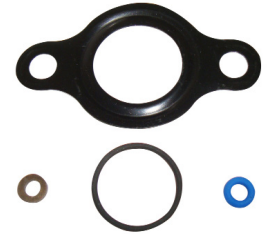
Código	Nº de Pieza	Nº de Bomba	Aplicación	
F 00N 200 993	801	0 445 020 007	Juego de piezas válvulas bomba CP3 - Renault Master 3.0 dci 140 - Chevrolet Blazer 2.8 D.Electronic - S10 2.8 - Ford Cargo C1317 -1517 - 1722 -2422 -2428 E - Cummins.	
F 00N 200 999	801	0 445 010 073 0 445 010 078	Juego piezas válvulas de aspiración BMW 525D - M. Benz Sprinter	
F 00N 201 451	801	0 445 010 033 0 445 010 042	Juego reparación válvulas Master 2,5DCI c/Mot. G9U 724 - Laguna - Citroën Xara - Peugeot 206, 307.	
F 00N 201 524	801	0 445 010 052 0 445 010 101	Juego de válvulas de aspiración Kia Sorento 2.5 CRDI. Hyundai.	
F 00R 0P1 249	11	0 445 010 010 0 445 010 132	Citroën, Peugeot 2.0	
F 00R 0P1 367	11	0 445 010 009 - 011	Grupo Inyector Common Rail BMW 330 / 525 / 530 / X5- L. Rover - Freelander.	



JUEGOS DE JUNTAS

Código	N° de Inyector	Aplicación	
F 00N 201 973	0 445 010 012	Juego juntas bomba CP3 - BMW 740d - Citroën Xsara 1.4 Hdi - Peugeot 206 - 307 1.4 Hdi - Fiat Ducato 10 2.0 JTD - Stilo 1.9 JTD 16v - Dodge Ram.	
F 00N 201 975	0 445 010 012 0 445 020 039	Juego juntas bomba CP3 - BMW 740d - Citroën Xsara 1.4 Hdi - Peugeot 206 - 307 1.4 Hdi - Fiat Ducato 10 2.0 JTD - Stilo 1.9 JTD 16v - Dodge Ram.	
F 01M 101 454	Reparación para CP1H 0 445 010 010	Juego de piezas bomba radial de émbolo Common Rail - A. Romeo 156 / 166 2.4 JTD - Fiat Marea 2.4 JTD - Citroën Berlingo 2.0 / C5 / Jumpi / Xantia / Xsara 2.0 HDI - Peugeot 206 / 306 / 307 / 406 / Expert / Partner 2.0 HDI - Suzuki Gran Vitara 2.0 D.Turbo. Reemplazo a FM100275	
F 01M 101 455	Reparación para CP1 0 445 010 021	Juego de piezas bomba radial de émbolo Common Rail - A. Romeo 156 / 166 2,4 JTD - Fiat Marea 2,4 JTD - BMW 330 / 525 d - Citroën Berlingo / C5 / Juampi / Xantia / Xsara 2,0 HDI. Reemplaza a F01M100276 / Peugeot 406 - Expert.	
F 01M 101 456	Reparación para CP1 0 445 010 038 0 445 010 140	Juego de junta bomba de alta presión VS. Reemplaza a F01M100277. Kia Sportage / Renault Master.	

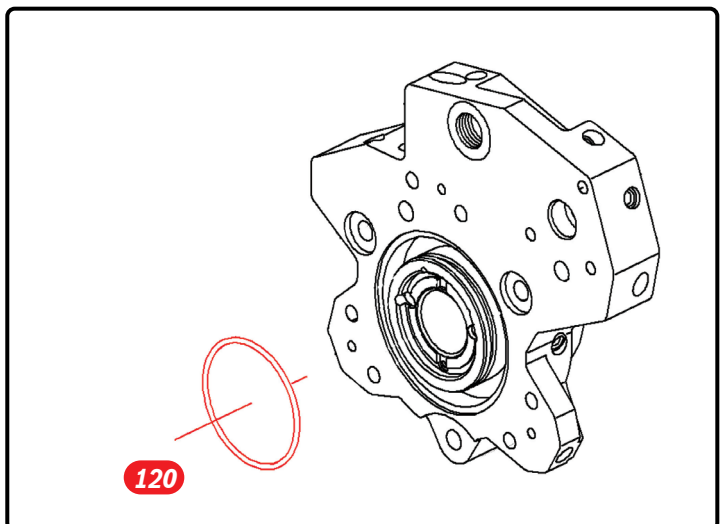
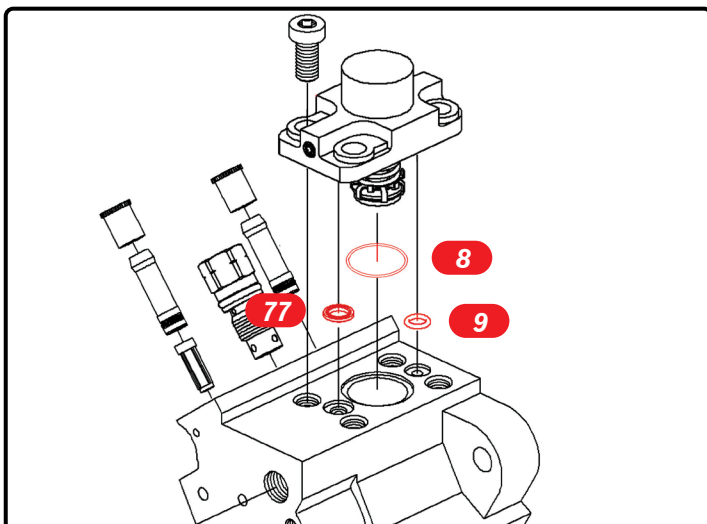
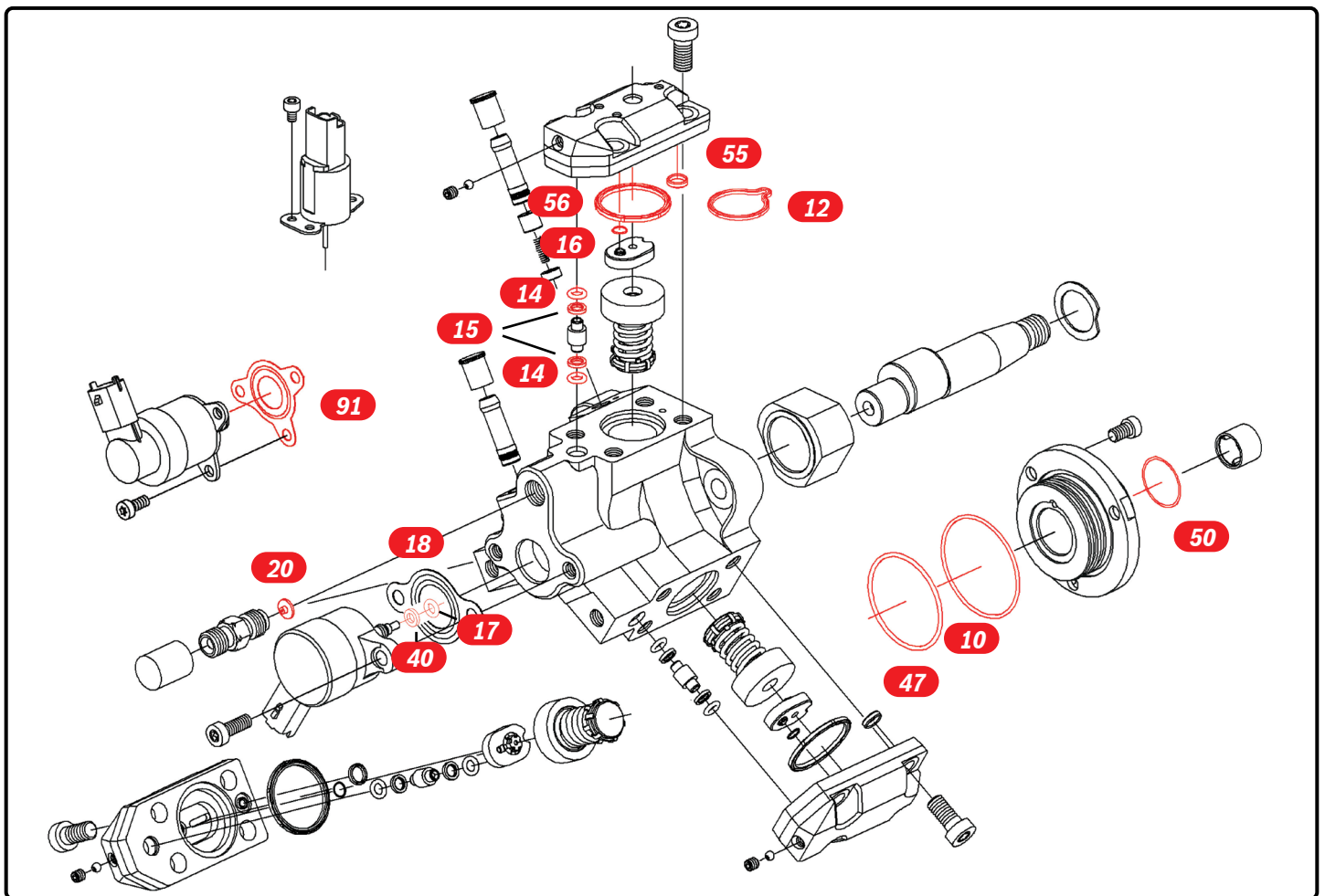
Código	Aplicación	
F 01M 100 278	Reparación para CP1	Juego juntas Common Rail para válvula reguladora presión - Kia Sportage New 2.0 CRDI.
F 00N 201 977	Reparación para CP3	Juego juntas bomba CP3 - Renault Laguna II 2.2 Dci - Master 2.2 dci 90 - Hyundai H-1 2.5 CRDi - Kia Sorento 2.5 CRDI.



O'RIGNS, JUNTAS Y ANILLOS

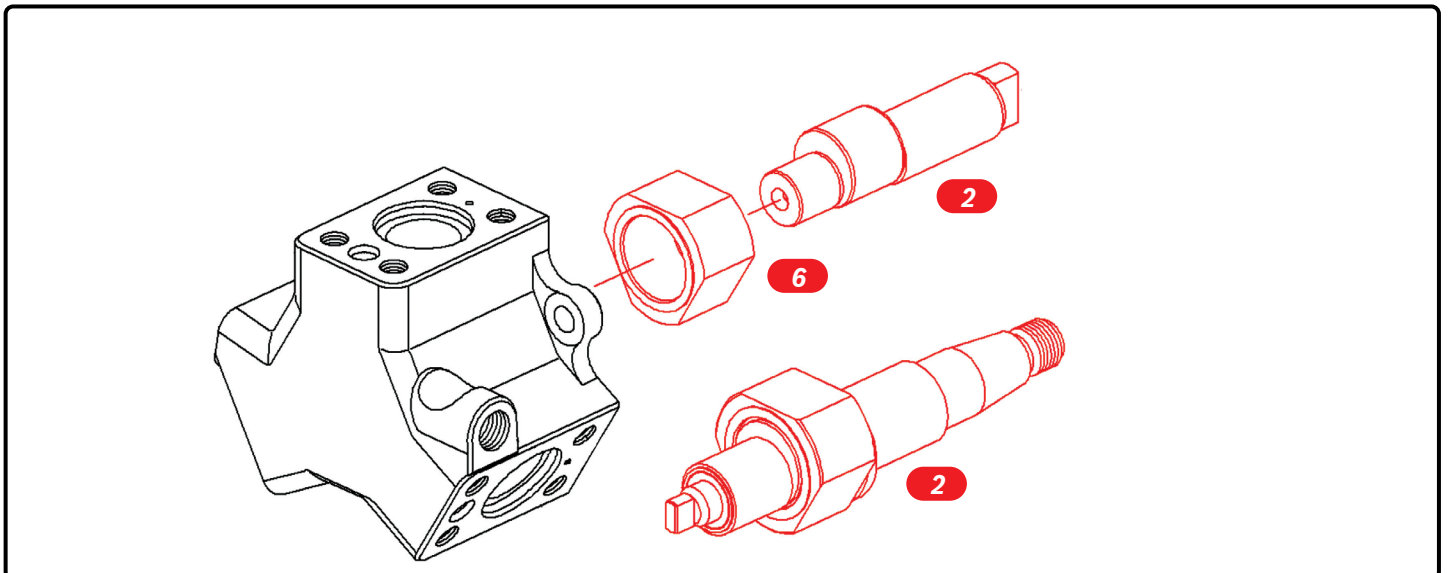
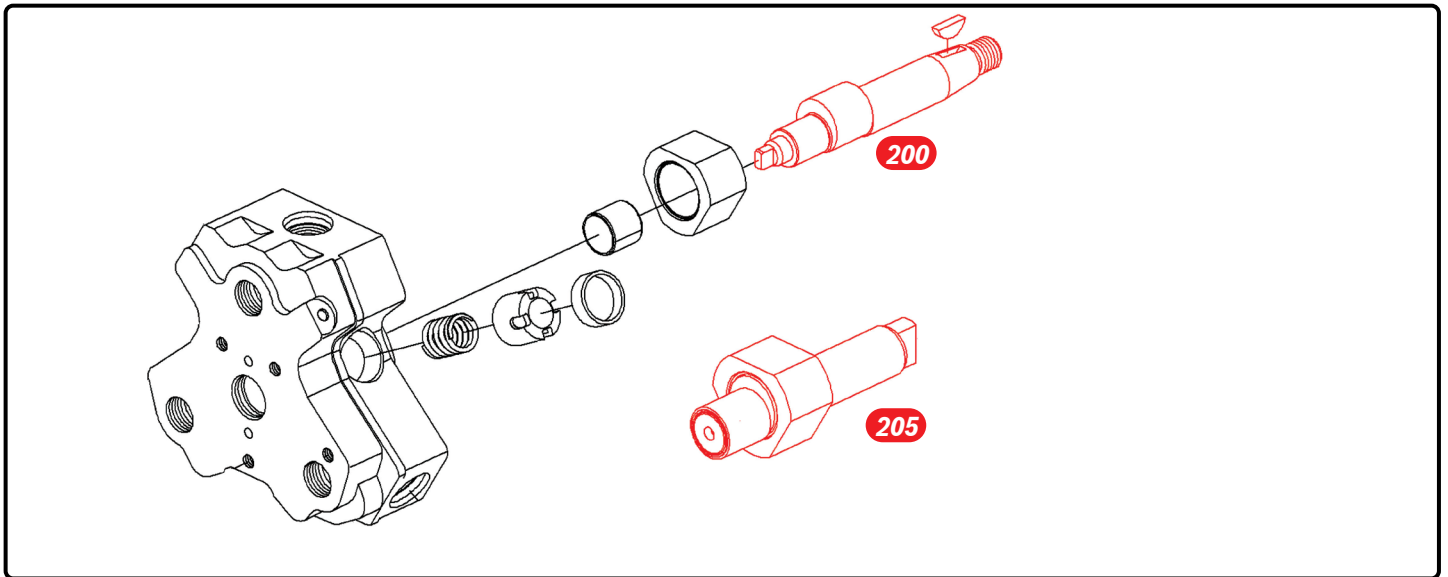
Código	Nº de Pieza	Nº de Bomba	Aplicación
F 00R 0P0 085	12	0 445 010 010	O´ring junta de elemento bomba radial de émbolo Common Rail. A. Romeo, Peugeot, Volkswagen, M. Benz Sprinter, Citroën, Peugeot.
F 00R 0P0 480	56	0 445 010 021	O´ring de goma elemento bomba radial de émbolos Common Rail. M. Benz Sprinter 216 - 316 - DCI - Citroën C5 2,2 HDI. Peugeot 406 / 807 / Expert.
F 00R 0P0 577	55	0 445 010 021	O´ring de goma tapa elemento bomba radial de émbolos Common Rail. Peugeot 406 2.2 HDI - Iveco Daily 29 L13.
F 00R 0P1 186 Ree. x F 01M 100 389	14	0 445 010 075	O´ring de goma pieza unión bomba radial de émbolos Common Rail - Citroën Berlingo 2.0 GDI - Peugeot 206 2.0 HDI (F01M100389)
F 00N 201 473	120	0 445 010 135	O´ring chico para brida de bomba de alta presión Common Rail. M. Benz C320 / C350
F 00R 0P0 166	50	0 445 010 015	O´ring de goma brida bomba Common Rail Sprinter - R. Master 2.2 DCI.
F 00R 0P0 743	16	0 445 010 010	O´ring de junta grupo Inyector bomba radial de émbolos Common Rail - Citroën Berlingo 2.0 HDI - Peugeot Partner 2.0 HDI.
F 00R 0P1 106	47	0 445 010 010	O´ring de goma brida bomba radial de émbolos Common Rail - Renault Kangoo I 1.9 DCI - Citroën C5 2.2 HDI - Peugeot Expert 2.0 HDI.
F 00R 0P1 245	55	0 445 010 038	O´ring de goma tapa elemento Common Rail BMW - Land Rover - Kia - Sportage
F 00R 0P1 246	56	0 445 010 038	O´ring de goma elemento Common Rail - BMW - Land Rover - Hyundai - Kia - Sportage
F 00R 0P1 255	10	0 445 010 038	O´ring de goma brida bomba radial de émbolos Common Rail - R. Kangoo I 1.9 DCI - Citroën C5 22 HDI - Peugeot - M. Benz Sprinter - Kia - Sportage
F 00R 0P1 466	18	0 445 010 006	Junta plana de válvula reguladora de presión bomba radial Common Rail - Citroën - Peugeot 206 / 306 / Partner - BMW 330 D - Citroën Berlingo 2.0 HDI
F 00V D38 009 Ree. x F 00N 000 061	17	0 445 010 010	O´ring de válvula reguladora de presión - Hyundai Santa Fe 2.0 CRDI - Peugeot 206 / 306 / Partner.
F 00V D38 011	40	0 445 010 010	Anillo de apoyo válvula reguladora de presión - M. Benz Sprinter 208 / 211 / 213 / 308 / 311 / 313 DCI - Peugeot 206 / 306 / Partner.
F 01M 100 048	47	0 445 010 129	O´ring toroidal Brida de bomba de émbolo Common Rail - Nissan Frontier 2.8 TD.
F 01M 100 049	9	0 445 010 129	O´ring toroidal cuerpo de bomba de émbolo Common Rail - Citroën Berlingo / C3 / C4 / C5 1.6 HDI.
F 01M 100 050	8	0 445 010 129	O´ring CP1 K de tapa de culata bomba radial de émbolo Common Rail - Nissan Frontier - X Terra 2.8 Diesel Electronic.
F 01M 100 055	91	0 445 010 097 (B. Radial) Pieza Nº 63	Junta plana válvula dosificadora Common Rail - Citroën Berlingo / C3 / C4 / C5 HDI.
F 01M 100 114	50	0 445 010 129	O´ring CP1 K de brida bomba radial de émbolo Common Rail - Hyundai H1 2.5 CRDI Cargo - Nissan Frontier 2.8 D. Electronic.
F 01M 100 371	10	0 445 010 129	O´ring CP1 K toroidal cuerpo exterior de bomba de émbolo Common Rail - Nissan Frontier 2.8.

Código	Nº de Pieza	Nº de Bomba	Aplicación
F 01M 100 389	14	0 445 010 010	O´ring de union perno de culata bba. CP1 Peugeot, Citroën 2.0
F 01M 100 599	77	0 445 010 129	Anillos CP1 H de junta bomba radial de émbolo Common Rail - Hyundai H1 2.5 CRDI Cargo - Nissan Frontier 2.8 D. Electronic.
F 01M 101 537	77	0 445 010 129	Anillo junta racord empalme.



EJES DE MANDO | ARBOL EXCÉNTRICO

Código	Nº de Pieza	Nº de Bomba	Aplicación
F 00N 200 121	200	Para Bomba CP3 0 445 010 034-052	Árbol de excéntrica Cherokee 2,5 TD, Kia Sorento.
F 00N 202 712	205	Para Bba. CP3 0 445 010 228 0 445 020 046	Árbol de excéntrica bomba CP3 Iveco Daily 40 C15 - 35C15.
F 00R 0P1 112	2	0 445 010 014-014- 019-030- 032-038- 069-070-079	Árbol de excéntrica bomba radial de émbolos - Sprinter 216 / 316 / 416 DCI - Hyundai S.FE 2.0 CRDI - Kia Sportage New 2.0 CRDI.
F 00R 0P1 114	2	0 445 010 008-013- 024-027- 049-050- 253	Árbol de excéntrica bomba radial de émbolos - Sprinter 208 / 211 / 213 / 308 / 311 / 313 DCI / C200 / E200 DCI.
F 00R 0P1 128	2	0 445 010 028-020- 002	Árbol de excéntrica bomba radial de émbolos - Citroën Jumper 2.8 HDI - Fiat Ducato 10 2.8 JTD - Iveco Daily 29 L13 - Peugeot Boxer 2.8 HDI.
F 01M 100 774	2	0 445 020-056-070- 118	Árbol de excéntrica Sisu para bomba radial Cummins.
F 01M 101 212	6	No disponible	Leva de eje excéntrico Common Rail - M. Benz 208 / 211 / 213 / 308 / 311 / 313 / DCI Sprinter.



RACORD

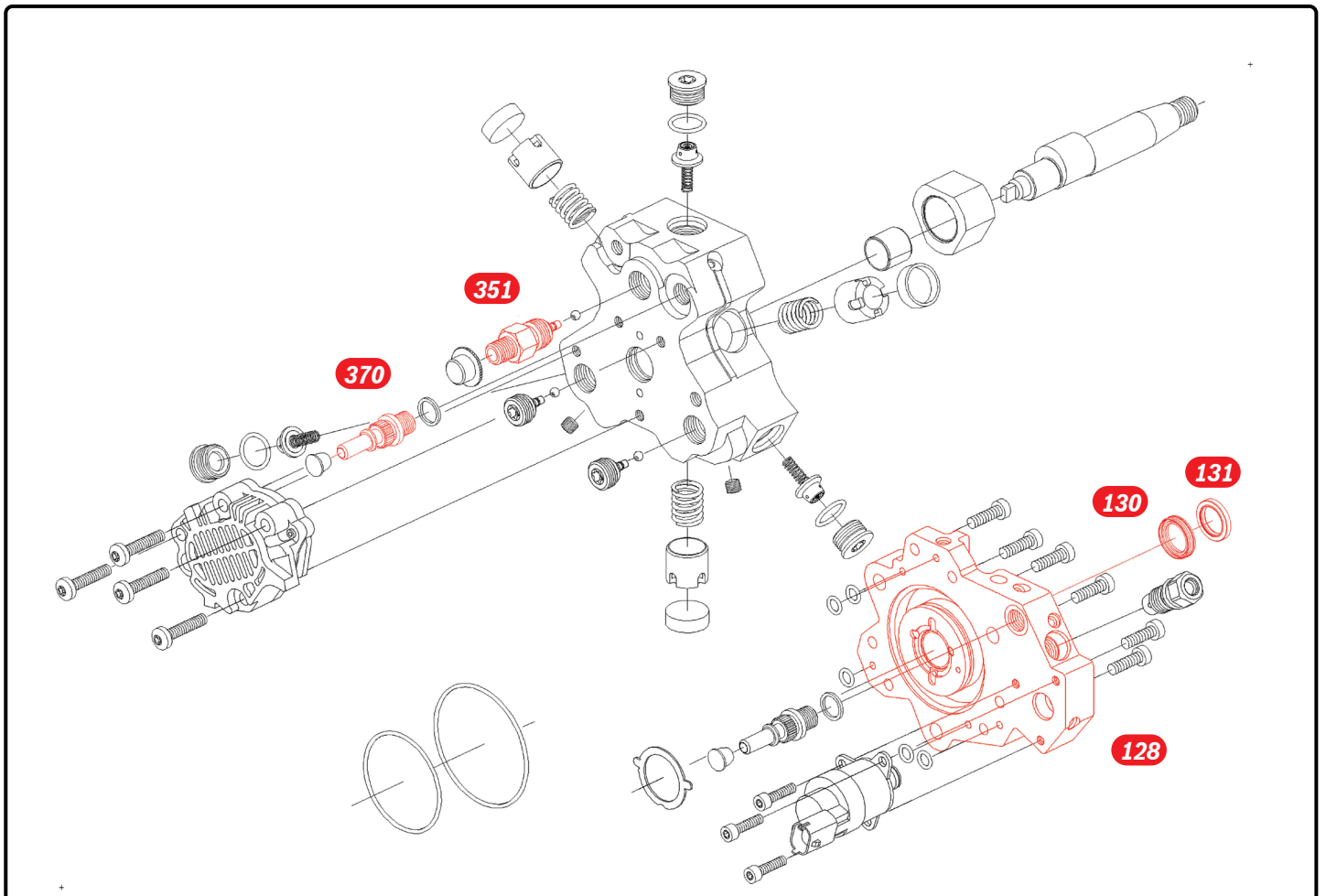
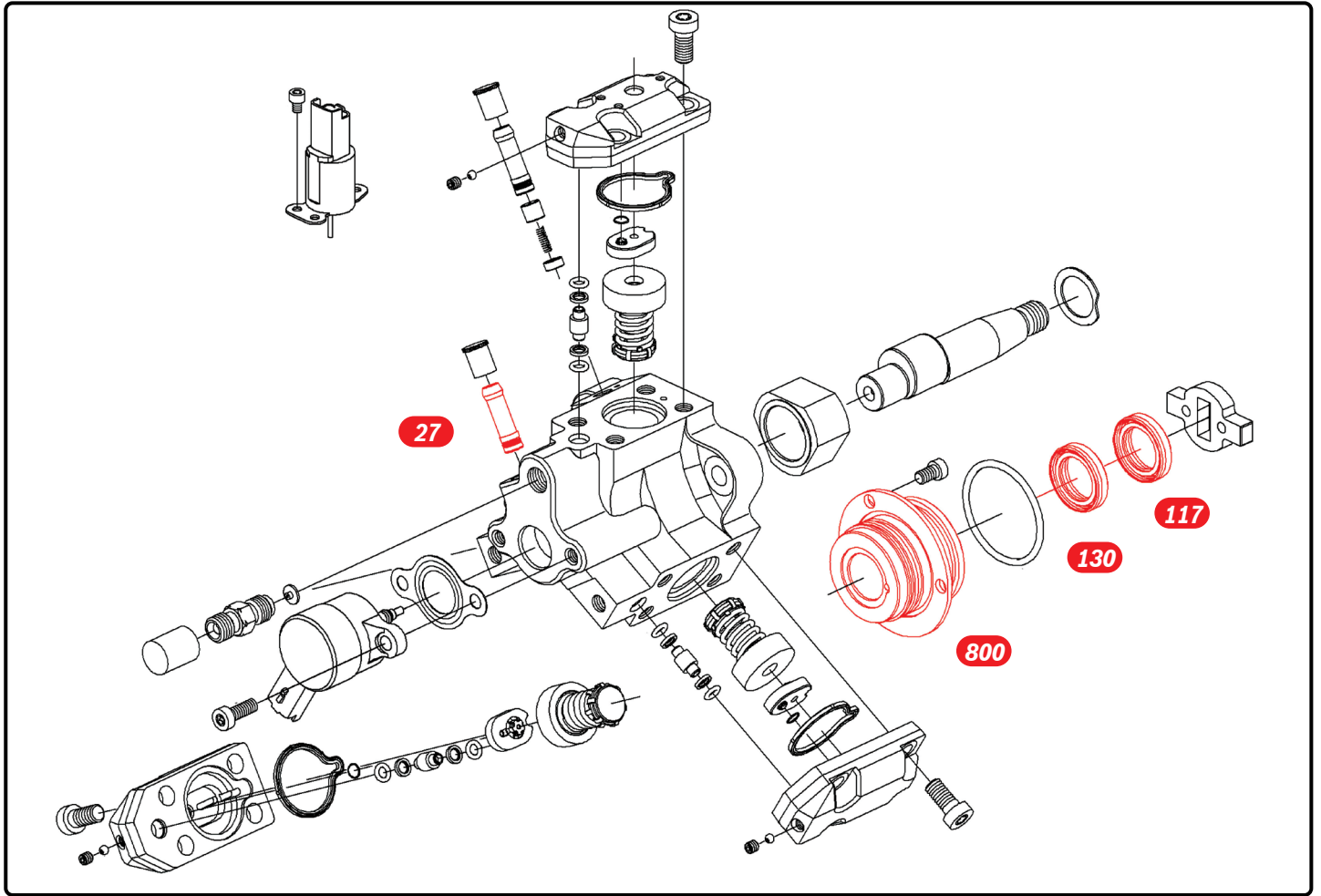
Código	Nº de Pieza	Nº de Bomba	Aplicación
F 00N 200 495	351	0 445 010 033 0 445 042 075	Racord de empalme válvula de retención - Master 2.5 DCI c/mot G9U724. Laguna, Citroën Xsara, Peugeot 206 - 307
F 00N 200 497	351	0 445 010 034 0 445 010 084 0 445 010 104	Racord de empalme válvula de retención - Isuzu, Opel, Astra
F 00N 200 499	351	0 445 020 019 0 445 020 033 0 445 020 039	Racord de empalme válvula de retención - Ford Cargo, Deutz, Volvo, Dodge Ram
F 00N 202 311	370	0 445 010 012 0 445 033 078	Racord de empalme válvula de retención - Master 2.5 DCI c/mot G9U 724 BMW, Renault Laguna, master, MB Sprinter.
F 00N 202 320	370	0 445 020 019 0 445 020 033 0 445 020 093 0 445 020 101	Racord de empalme válvula de retención - Ford Cargo, Iveco, Deutz, Volvo
F 00R J01 572	370		Racord de presión (cánula) Inyector CR Motor Cummins 6-ISB -RAM
F 01M 100 477	27	0 445 010 010 0 445 010 229 Bomba CP1S - CP1H	Racord de empalme válvula de retención - BMW 330 - 525 d - Peugeot 206 2.0 HDI / 306 2.0 HDI.

RETENES

Código	Nº de Pieza	Nº de Bomba	Aplicación
F 01M 100 984	117	Para Bomba CP1H 0 445 010 122 0 445 010 129 0 445 010 176	Retén árbol de excéntrica Common Rail - Nissan Frontier - X Terra 2.8 D. Electronic - Master 2.5 DCI 100.
F 00R 0P0 253	130	Para Bomba CP1/CP3 0 445 010 010	Retén de eje excéntrico bomba radial de émbolos Common Rail - Renault Master 2.2 DCI90 - Citroën Xsara 1.4 HDI - Peugeot Boxer 2.0 HDI.
F 00R 0P0 521	130	Para Bomba CP3 0 445 010 012 0 445 020 007 0 445 020 175	Retén de eje excéntrico bomba radial de émbolos Common Rail - R. Master 3.0 DCI 140 - Chevrolet S10 - Blazer 2.8 D. Electronic.
F 00N 202 337	131	0 445 010 115	Retén exterior brida para bomba alta presión CP3.
F 00N 202 338	131	Para Bomba CP3 0 445 010 120 0 445 010 033	Retén de eje excéntrico, M. Benz, Renault Master.
F 00N 202 658	130	0 445 020 007	Retén eje brida bba. common rail Chevrolet S10, Blazer 2.8

BRIDAS

Código	Nº de Pieza	Nº de Inyector	Aplicación	
F 00R 0P1 726	800	0 445 010 032	Juego de reparación brida bomba Common Rail - M. Benz Sprinter. Ree. x F01M101214	
F 00R 0P1 727	800	0 445 010 037 Reparación para CP1	Juego de reparación brida bomba Common Rail - Rail Fiat - Peugeot - Renault. Brida completa con retenes, buje, arandela. Ree. x F01M101215	
F 01M 101 214	128	0 445 010 030 -038	Brida M. Benz Sprinter - Kia Sportage	 Imagen Ilustrativa
F 01M 101 215	800	0 445 010 006 0 445 010 007 0 445 010 010 0 445 010 046	Juego de reparación brida bomba Common Rail - A. Romeo 156/166 - Fiat Marea 2.4 STD / Bravo / Punto / Stilo / Citroën Berlingo / Xsara / C5 2.0 HD / Peugeot 206 / 306	
F 00N 202 746	128	0 445 020 007	Juego de reparación brida bomba Common Rail - Inyector Tektor Ford Cargo VW con Cummins	 Imagen Ilustrativa
F 00R 0P1 209	128	0 445 010 115	Juego de reparación brida bomba Common Rail - Chevrolet S10 2.8	 Imagen Ilustrativa



UNIDAD DOSIFICADORA (VÁLVULAS REGULADORAS DE CAUDAL)

Código	Nº de Pieza	Nº de Bomba	Aplicación	
0 928 400 473	800	No disponible	Válvula dosificadora de presión Common Rail - Cummins	
0 928 400 481	800	0 445 020 007	Válvula dosificadora de presión Common Rail - CP3S37L11 - Ford Cargo C1317E - Fiat - Iveco 170E - VW 8.150E. Electronic.	
0 928 400 487	800	0 445 010 031 0 445 010 033 0 445 010 075	Válvula dosificadora de presión Common Rail - CP3S3 - Renault Master 1.9 DCI80 - 2.2 DCI 90.	
0 928 400 498	800	0 445 010 045	Válvula dosificadora de presión Common Rail - BMW 330Cd / 525d / 530d / 318d.	
0 928 400 508	800	0 445 010 048 0 445 010 078 0 445 010 143	Válvula dosificadora de presión Common Rail - M. Benz 211 / 213 / 309 / 311 / 313 DCI Sprinter.	

Código	Nº de Pieza	Nº de Bomba	Aplicación	
0 928 400 568	800	0 445 010 034	Válvula dosificadora de presión Common Rail - Cherokee.	
0 928 400 572	800	0 445 010 133 0 445 010 154 0 445 010 178 0 445 010 328	Válvula dosificadora de presión Common Rail - Audi A4-A6 3.0 TDI	
0 928 400 607	800	0 445 010 102	Válvula dosificadora de presión Common Rail - Citroën Berlingo 1.6 HDI / C31.4 HDI - Peugeot Partner 1.6 HDI.	
0 928 400 616	800	0 445 010 043 0 445 010 057	Válvula dosificadora de presión Common Rail - Volvo S60D XC70 2.4 D.	
0 928 400 633	800	0 445 010 118 0 445 010 189	Válvula dosificadora de presión Common Rail - Hyundai, Kia.	

UNIDAD DOSIFICADORA (VÁLVULAS REGULADORAS DE CAUDAL)

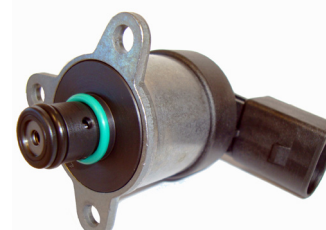
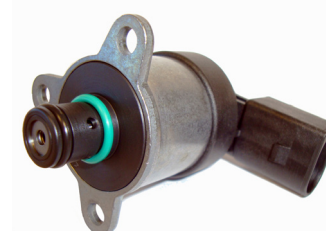
Código	Nº de Pieza	Nº de Bomba	Aplicación	
0 928 400 653	800	0 445 020 030	Válvula dosificadora de presión Common Rail - General Motors	
0 928 400 654	800	0 445 010 039 0 445 010 076 0 445 010 086	Válvula dosificadora de presión Common Rail - BMW - Isuzu.	
0 928 400 656	800	0 445 010 123 0 445 010 166 0 445 010 173 0 445 010 222 0 445 010 252	Válvula dosificadora de presión Common Rail - A. Romeo 159 2.4 JTDM.	
0 928 400 660	800	0 445 020 008	Válvula dosificadora de presión Common Rail - Fiat Ducato 11 2.3 JTD - Iveco Daily 29L10.	
0 928 400 666	800	0 445 020 039	Válvula dosificadora de presión Common Rail - Cosechadora Case, Dodge RAM 2500.	

Código	Nº de Pieza	Nº de Bomba	Aplicación	
0 928 400 676	800	0 445 010 090 0 445 010 125	Válvula dosificadora de presión Common Rail - Audi A4 2.7TDI / A4 3.0TDI.	
0 928 400 678	800	0 445 010 149 0 445 010 190	Válvula dosificadora de presión Common Rail - Hyundai IX55 30 V6 CRDI.	
0 928 400 680	800	0 445 010 150- 155- 156-157-183-184- 185-193-202-204- 241-242-243-249	Válvula dosificadora de presión Common Rail - Fiat Punto 1.3 MJTD.	
0 928 400 681	800	0 445 010 081 0 445 010 089 0 445 010 094	Válvula dosificadora de presión Common Rail - Citroën Xsara Picasso1.6 HDI - Ford Focus 1.6 TDCI.	
0 928 400 697	800	0 445 020 123 0 445 020 149	Válvula dosificadora de presión Common Rail - Motoniveladora Komatsu. Ford Cargo F250 Motor Cummins, VW, Constellation, Worker.	

UNIDAD DOSIFICADORA (VÁLVULAS REGULADORAS DE CAUDAL)

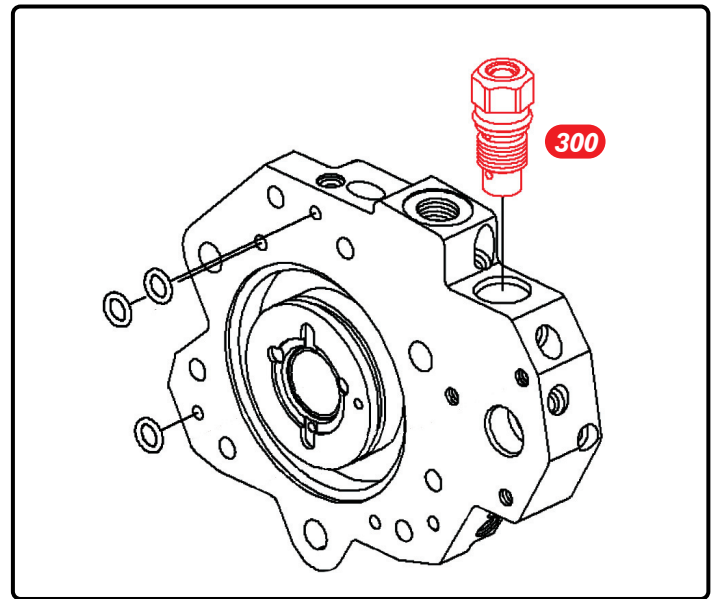
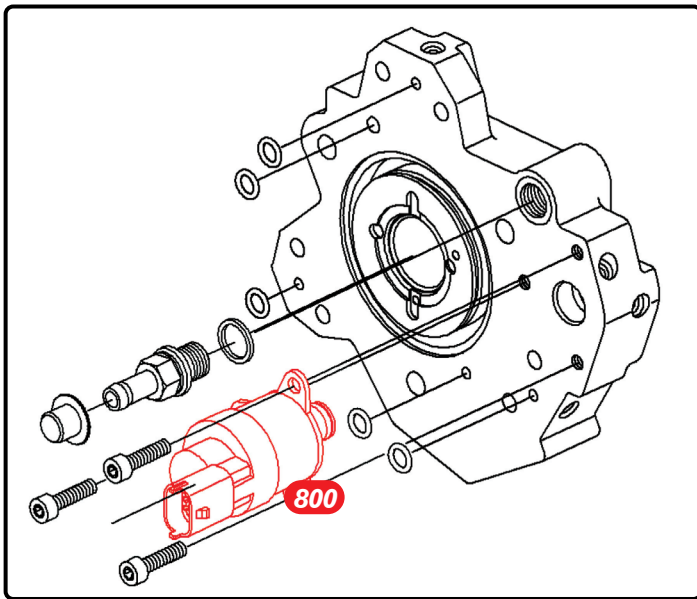
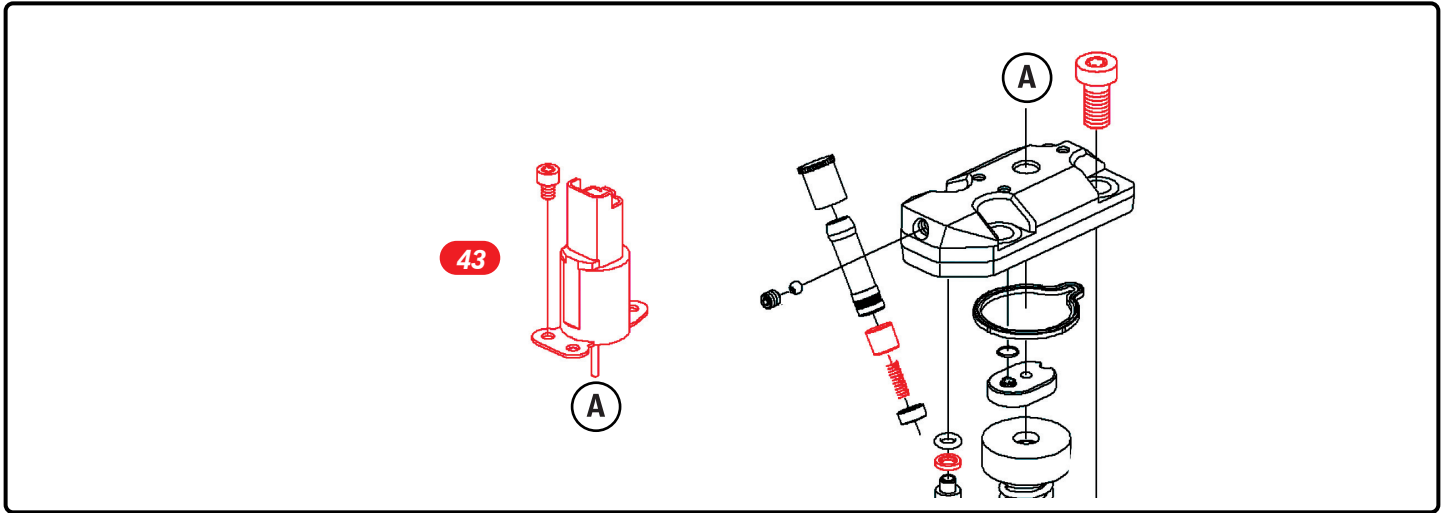
Código	Nº de Pieza	Nº de Bomba	Aplicación	
0 928 400 706	800	0 445 010 507	Válvula dosificadora de presión Common Rail - VW Amaro 2.0, Audi, Seat con bomba CP4 Camara. Reemplazado x 1462C00987	
0 928 400 712	800	0 445 020 043 0 445 020 045 0 445 020 122 0 445 020 150	Válvula dosificadora de presión Common Rail - Dongfeng 67 lts.	
0 928 400 713	800	0 445 010 101 0 445 010 052	Válvula dosificadora de presión Common Rail - Kia Sorento 2.5 CRDI - Hyundai H1 2.5 CRDI.	
0 928 400 714	800	0 445 010 087	Válvula dosificadora de presión Common Rail - Renault Laguna II 109 DCI / Megane II 1.9 DCI / Scenic II 1.9 DCI.	
0 928 400 717	800	0 445 010 119	Válvula dosificadora de presión Common Rail - Audi Q7 4.2 TDI.	

Código	Nº de Pieza	Nº de Bomba	Aplicación
0 928 400 718	800		Válvula reguladora de caudal motor Volvo Marino.
0 928 400 719	800	0 445 010 135	Válvula dosificadora de presión Common Rail - M. Benz C320 DCI 4 Matic - CLS320 DCI Coupe.
0 928 400 724	800	0 445 020 056	Válvula dosificadora de presión Common Rail - Nissan - Renault Master 2.2 DCI.
0 928 400 728	800	0 445 010 181 0 445 010 318 0 445 010 179	Válvula dosificadora de presión Common Rail - Iveco Daily, Ducato 2,3 JTD
0 928 400 736	800	0 445 010 115	Válvula dosificadora de presión Common Rail - Chevrolet S10 2.8 D. Electronic - Blazer 2.8D. Electronic. Reemplazo 0928400614.



UNIDAD DOSIFICADORA (VÁLVULAS REGULADORAS DE CAUDAL)

Código	Nº de Pieza	Nº de Bomba	Aplicación	
0 928 400 739	800	0 445 020 046	Válvula dosificadora de presión Common Rail - Iveco Daily 35 C15 / C18 / S14 / Fiat Ducato 3.0 JTD.	
0 928 400 789	800	0 445 020 033	Válvula dosificadora de presión Common Rail - VW 15.180 / 15190 / 17210 / 17230 / 17260 EOD Electronic.	
1 462 C00 987	800	0 445 010 507	Válvula dosificadora de presión Common Rail - VW Amarok con bomba CP4. Cámara.	



VÁLVULAS DE DESCARGA

Código	Nº de Pieza	Nº de Bomba	Aplicación	
0 928 400 323	43	0 445 010 024 0 445 010 025 0 445 010 030	Válvula de descarga bomba radial CP1K3 / L60 / 10 / 65 - M. Benz 208 / 211 / 213 / 308 / 311 / 313 DCI Sprinter.	
0 928 400 365	43	0 445 020 002 0 445 020 006	Válvula de descarga bomba radial CP1 S3 - Citroën Jumper 2.8 HDI - Fiat Ducato 10 2.8 JTD - Iveco Daily 29 L13 / 35C11.	
0 928 400 366	43	0 445 010 010 0 445 010 021 0 445 010 046 0 445 010 162 0 445 010 163	Válvula de descarga bomba radial CP1 S3 - Citroën Berlingo 2.0 HDI / C5 2.0 HDI - Peugeot 206 2.0 HDI / 306 / 307.	
0 928 400 384	43	0 445 010 013 0 445 010 032	Válvula de descarga bomba radial CP1K3 - M. Benz 108 / 110 / 112 DCI Vito.	
F 00N 200 798	300	0 445 010 033 0 445 010 042 0 445 020 123	Válvula de descarga bomba radial CP1H3 / C. Renault Laguna - Masler - Traffic 2,5 - Citroën Xsara - Peugeot 206, 307 - Ford Cargo con Cummins.	
F 00R 0P0 776	300	0 445 010 005 0 445 010 012 0 445 010 033	Válvula de descarga bomba radial Case New Holland - BMW - Renault - Laguna - Master. Reemplazado x F 00N 200 798	
F 01M 101 223 Ree. x F 01M 100 749	300	0 445 010 123-129- 137-142- 150-155- 156-157 -166-173- 180- 181-183	Válvula de descarga bomba radial N. Fontier - Xterra 2.8 D. Electronic.	

Imagen Ilustrativa

VARIOS | ARANDELAS

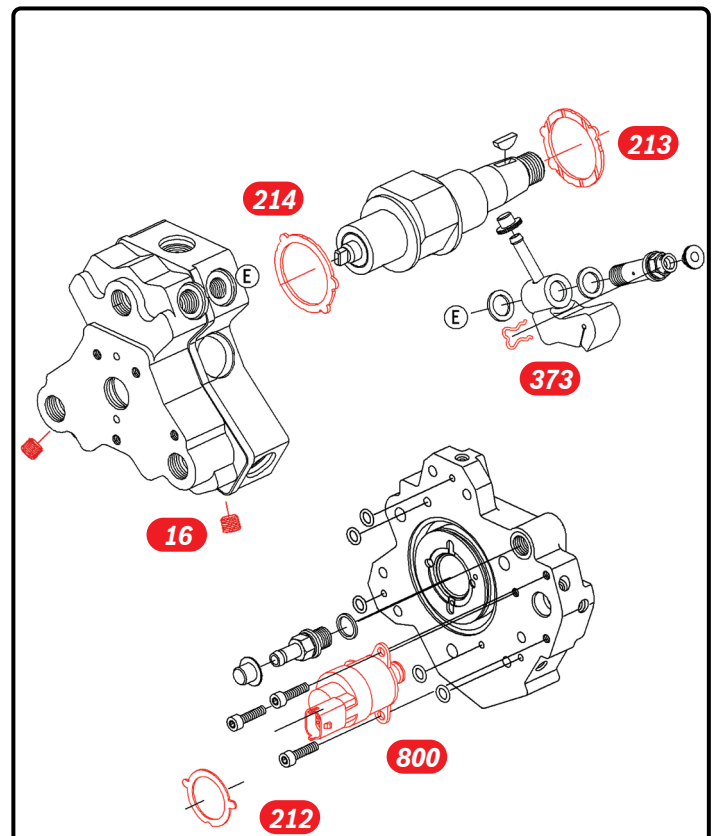
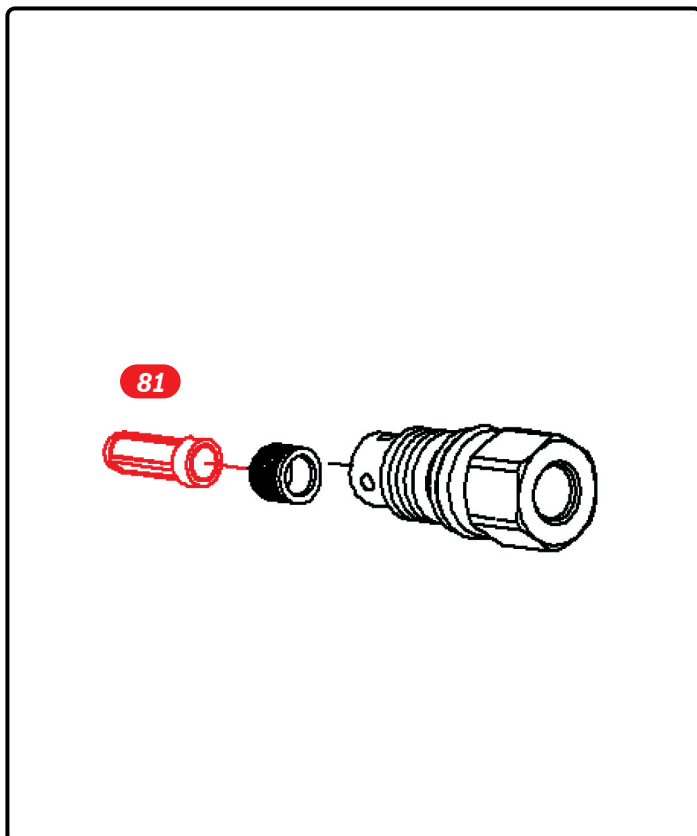
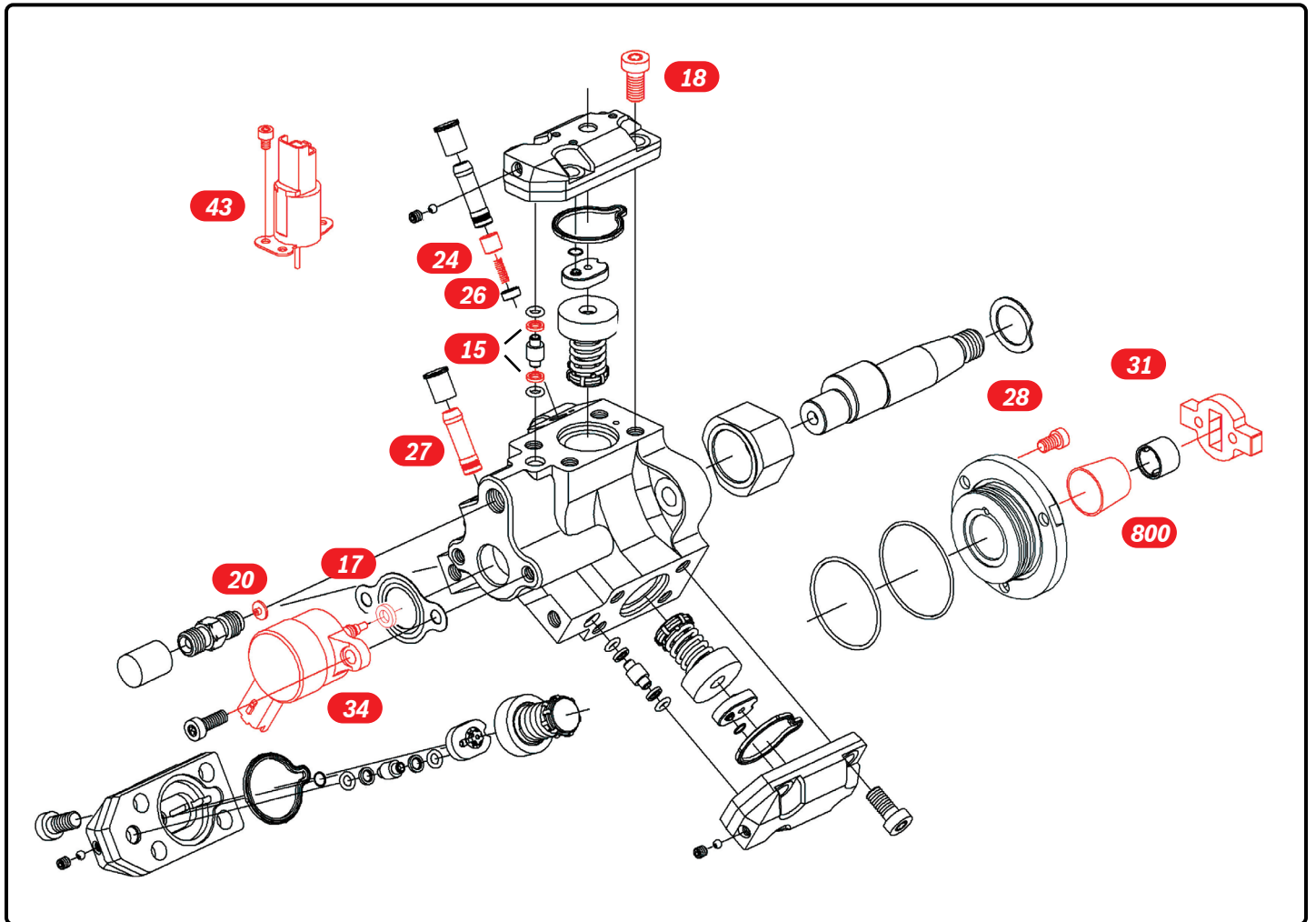
Código	Nº de Pieza	Nº de Bomba	Medida	Aplicación
F 00N 000 066	17	0 445 010 010	-	Arandela de teflón de apoyo para válvula reguladora de presión Common Rail varias.
F 00R 0P0 004	20	0 445 010 010	-	Arandela plana de Racord de Bomba CP1
F 00R 0P0 044	15	0 445 010 010	-	Arandela plástica pieza unión bomba radial de émbolo Common Rail - Citroën - BMW - Peugeot - Renault - Fiat.
F 00N 200 201	212	0 445 010 033	2,10 mm.	Arandela de tope Calibrada - Bomba alta presión CP3. De brida de bomba Renault Master.
F 00N 200 202	212	0 445 010 033	215,mm	Arandela de tope - Bomba alta presión CP3. De brida de bomba Renault Master.
F 00N 200 203	212	0 445 010 033	2,20 mm.	Arandela de tope - Bomba alta presión CP3. De brida de bomba Renault Master.
F 00N 200 772	212	0 445 010 126	2,00 mm.	Arandela de tope calibrado para bomba alta presión CR CP3S3. BMW X3 / X5 / 318 / 320 / 520 / 530
F 00N 200 773	212	0 445 010 126	2,05 mm.	Arandela de tope calibrado para bomba alta presión CR CP3S3. BMW X3 / X5 / 318 / 320 / 520 / 530
F 00N 200 774	212	0 445 010 126	2,10 mm.	Arandela de tope calibrado para bomba de alta presión CR CP3S3. BMW X3 / X5 / 318 / 320 / 520 / 530
F 00N 200 775	212	0 445 010 126	2,15 mm.	Arandela de tope calibrado para bomba de alta presión CR CP3S3. BMW X3 / X5 / 318 / 320 / 520 / 530
F 00N 200 776	212	0 445 010 126	2,20 mm.	Arandela de tope calibrado para bomba de alta presión CR CP3S3. BMW X3 / X5 / 318 / 320 / 520 / 530
F 00N 201 046	212	0 445 010 074	1,60 mm.	Arandela de tope calibrado para bomba de alta presión CR 04450100. BMW 740 / 745.
F 00N 201 047	212	0 445 010 074	1,65 mm.	Arandela de tope calibrado para bomba de alte presión CR 04450100. BMW 740 / 745.
F 00N 201 048	212	0 445 010 074	0,70 mm.	Arandela de tope calibrado para bomba de alte presión CR 04450100. BMW 740 / 745.
F 00R 0P0 681	212	0 445 010 094	1,10 mm.	Arandela de tope de brida bomba radial CP3 - Renault Master 3.0DCI140. VW Constellation.
F 00R 0P0 682	212	0 445 010 094	1,15 mm.	Arandela de tope de brida bomba radial de émbolos CP3 - Renault Master 3,0DCI140. VW Constellation.
F 00R 0P0 683	212	0 445 010 094	1,20 mm.	Arandela de tope de brida bomba radial de émbolos CP3 - Renault Master 3,0DCI140. VW Constellation.
F 00R 0P0 689	213	0 445 020 072	-	Arandela de tope árbol de excéntrica bomba radial de émbolo - Renault Master 3.0DCI 140. Dodge Ram.
F 00R 0P0 690	214	0 445 020 072	-	Arandela de tope árbol de excéntrica bomba radial de émbolo - Renault Master 3.0DCI 140. Dodge Ram.

VARIOS

Código	Nº de Pieza	Nº de Bomba	Aplicación
F 00R 0P0 133	31	0 445 020 008	Soporte acoplamiento M. Benz Sprinter
F 00R 0P0 182	24	0 445 010 010	Embolo racord empalme bba. CP3 Peugeot, Citroën 2.0
F 00R 0P0 183	26	0 445 010 010	Resorte para émbolo racord Peugeot, Citroën 2.0
F 00R 0P1 718	28	0 445 010 006	Tornillo cabeza cilíndrica de brida bomba radial - Fiat - A. Romeo - M.Sprinter - Citroën - Peugeot. 206, 306, Partner.
F 01M 100 684	18	0 445 010 006	Tornillo cilíndrico Torx de tapa de émbolo Common Rail - Citroën - Peugeot 206 / 306 / Partner - M. Benz - Nissan F. - A. Romeo.
F 01M 101 785	81	0 445 010 129	Filtro plástico racord, bomba, émbolos.
F 00N 200 657	16	0 445 010 047	Tapón roscado para cuerpo de bomba CP3, M. Benz, Cummins

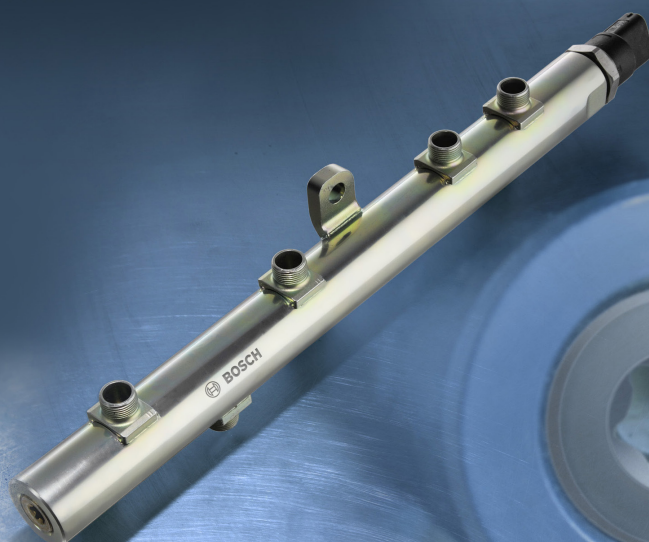
Código	Nº de Pieza	Nº de Bomba	Aplicación
F 00V C22 003	373	0 445 010 105	Seguro de válvula de bomba CP3 Toyota Corolla.





VÁLVULAS REGULADORAS DE PRESIÓN (BOMBA)

Código		Aplicación		
0 281 002 483	34	0 445 010 018 0 445 010 028	Válvula reguladora de presión bomba radial de émbolo - Renault Kangoo I 1.9 DCI - Scenic 1.9 DCI.	
0 281 002 488	34	0 445 010 006 0 445 010 007 0 445 010 071 0 445 010 072	Válvula reguladora de presión bomba radial de émbolo - Fiat Brava 1.9 JTD - Palio Weekend 1.9 JTD.	
0 281 002 500	34	0 445 020 002 0 445 020 006 0 445 020 040	Válvula reguladora de presión bomba radial de émbolo - Fiat Ducato 2.8 - Iveco Daily 35.13 / 40.13 / 50.13.	
0 281 002 872	34	0 445 010 162 0 445 010 163 0 445 010 164 0 445 010 010 0 445 010 121 0 445 010 042 0 445 010 132	Válvula reguladora de presión bomba radial de émbolo - Kia Sorento 2.5 CRDI. Citroën Berlingo, Xsara, Peugeot 206 / 306 / 307 / Expert / Partner / Chevrolet / Suzuki / Vitara / Fiat Ducato. Reemplaza a 0 281 002 493	



RAIL - RAMPA DISTRIBUIDORA

RAMPAS COMPLETAS

Código		Aplicación
0 445 214 063	Válvula (0281002698) Sensor (0281002700)	Rampa Common Rail M. Benz. Sprinter 208 / 311 / 213 / 308 / 311 / 313 DCI / C 200 DCI.
0 445 214 082	Válvula (1110010017) Sensor (0281002907)	Rampa Common Rail V4 / 10-235I - Chevrolet Blazer - S10 - Nissan Frontier 2.8 Diesel Electronic.
0 445 214 086	Válvula (0281002507) Sensor (0281006158)	Rampa Common Rail V4 / 10-125 - Fiat Punto 1.3 MJTD 16V.
0 445 214 142	Válvula (1110010017) Sensor (0281002734)	Rampa Common Rail V4 / 10-235 - A. Romeo 147 1.9 JTD / 156 JTD.
0 445 215 020	Válvula (0281002698) Sensor (0281002700)	Rampa Common Rail V5 / 10-125 - M. Benz 216 DCI / 316 / 416 Sprinter.

Código	Aplicación	
0 445 224 012	Válvula (1110010035) Sensor (0281006325)	Rampa Common Rail V4 / 10-235 - Ford Cargo C1317E / C1517E / C1717E / Ford 250. VW Camión 9.150 E Interact 4.0 Euro 3 - VW Camión 9.150E Interac CT 4.0 Euro 3.
0 445 226 007	Válvula (1110010033) Sensor (0281002405)	Rampa Common Rail V6 / 10-2345 - 270 Premium D.
0 445 226 020	Válvula (1110010035) Sensor (0281002325)	Rampa Common Rail V6 / 10-235 - Ford Cargo C1722 / 2422 / 2428 / 2622 E.
0 445 226 025	Válvula (1110010020) Sensor (0281002018)	Rampa Common Rail V6 / 10-235 - Ford Cargo C2632 / 2932 E. VW Cummins Omnibus 18.320 EOT.
0 445 226 042	Válvula (1110010015) Sensor (0281002325)	Rampa Common Rail V6 / 710-235 - Dongfeng.
0 445 226 046	Válvula (1110010041) Sensor (0281002907)	Rampa Common Rail V6 / 10-235 - Volvo VM310 MWM.

DESPIECE DE RAMPA | SENSORES DE PRESIÓN

Código	Nº de Pieza	Nº de Rampa	Aplicación
0 281 002 497	11	0 445 214 030-071- 008-015-016-023	Sensor de presión rampa Common Rail - BMW 118D / 318D / 320CD - Land Roverd (N. de rampa 0445214063 / 215020).
0 281 002 498	11	0 445 213 002 - 0 445 214 007 - 008 - 033 0 445 215 006 0 445 216 003	Sensor de presión rampa Common Rail - M. Benz. Sprinter 211 / 213 / 216 / 311 / 313 DCI.
0 281 002 522	11	0 445 214 015 - 018 - 024 - 025 - 077 - 146	Sensor de presión rampa Common Rail - Renault Kangoo I 1.9 DCI - Laguna II 1.9 DCI - Megane 1.9 DCI - Scenic 1.9 DCI.
0 281 002 534	11	0 445 214 040-050- 051- 054-055-059- 0 445 076 121 - 0 445 215 013 - 0 445 224 015 - 016	Sensor de presión rampa Common Rail - Ford Cargo 1830 / 2524 - Fiat Punto 1.3 MJTD - Renault Master 3.0 DCI140.
0 281 002 568	11	0 445 214 042- 0 445 226 004-022- 024-028	Sensor de presión rampa Common Rail - VW Brasil Bus 17.260 EOT MW 6.12 TCAE Euro 3.



Código	Nº de Pieza	Nº de Rampa	Aplicación
0 281 002 700	11	0 445 214 063 - 215 020	Sensor de presión rampa Common Rail - M. Benz Sprinter 311 / 313 / 316. Reemplazado x 0 281 002 942
0 281 002 706	11	0 445 214 068 - 069 - 089	Sensor de presión rampa Common Rail - Fiat Stilo 1.9JTD 16V - A. Romeo 156 1.9JTD.
0 281 002 788	11	0 445 214 035 - 036 - 0 445 216 002 - 0 445 224 009	Sensor de presión rampa Common Rail - Citroën Jumper 2.8 HDI - Fiat Ducato 2.8JTD - Peugeot Boxer 2.8 HDI. Reemplazado x 0 281 002 909
0 281 002 797	11	0 445 214 010 - 091	Sensor de presión rampa Common Rail - Audi A4 2.0 / 3.0 TDI / Q7 3.0 TDI - Seat León 1.9 / 2.0 TDI. Citroën Xantia, Xara, Peugeot 206/306/406, Suzuki, Grand Vitara. Reemplazado x 0 281 002 592
0 281 002 801	11	0 445 214 104-114- 179	Sensor de presión rampa Common Rail - Renault Master 2.5 DCI 100. Megane II, Scenic II.



DESPIECE DE RAMPA | SENSORES DE PRESIÓN

Código	Nº de Pieza	Nº de Rampa	Aplicación	
0 281 002 851	11	0 445 224 012-013-025-226-014-020-025-042-045-092	Sensor de presión rampa Common Rail - Ford Cargo C2632E / 2932E - VW 18.320 EOT.	
0 281 002 863	11	0 445 213 017 - 214 180 - 181 - 197 - 198	Sensor de presión rampa Common Rail - Hyundai H1 2.5 CRDI Cargo.	
0 281 002 903	11	0 445 214 122 - 214	Sensor de presión rampa Common Rail. 0445214086/117/ Chevrolet Astra 2,0, Zafira 1,9, Corsa 1.3. Reemplazado x 0 281 002 472	
0 281 002 907	11	0 445 214 082 - 0 445 224 019 - 026 - 028 - 0 445 226 031 - 046	Sensor de presión rampa Common Rail - Chevrolet S10 - Nissan Frontier.	
0 281 002 908	11	0 445 214 061 - 066 - 067 - 101	Sensor de presión rampa Common Rail. Kia Sorento 2,5 CRDI	

Código	Nº de Pieza	Nº de Rampa	Aplicación
0 281 002 909	11	0 445 214 074 0 445 013 006	Sensor de presión rampa Common Rail - Kia Sportage, Carens, Hyundai, Accent.
0 281 002 964	11	0 445 214 041 - 227 - 0 445 224 020	Sensor de presión rampa Common Rail - Eurocargo, Opel, Astra. Reemplaza a 0 281 002 398
0 281 002 930	11	0 445 214 240 -254-224- 0 445 024 049 - 051 - 058 - 064 - 065	Sensor de presión rampa Common Rail - Iveco Eurocargo 90 E 18 / Cosechadora New Holland con motor Iveco.
0 281 002 937	11	0 445 212 005-006 0 445 213 018 - 0 445 214 045 - 119 - 126 - 128 - 159 - 168 - 169 - 172	Sensor de presión rampa Common Rail - EuroCargo 100 E17 / 130 E 18. Reemplaza a 0 281 002 700
0 281 006 032	11		Sensor de Presión Common Rail Iveco Daily 55 C17B Modelo Nuevo



Código	Nº de Pieza	Nº de Rampa	Aplicación
0 281 006 053	11	0 445 214 270 - 0 445 224 029 - 030 - 0 445 226 047 - 048	Sensor de presión rampa Common Rail - Midlum II / Premium II / Volvo / Deutz
0 281 006 507	11	0 445 214 010 - 091	Sensor de alta presión. Peugeot / Citroën 2.0 Hdi , Suzuki Vitara 2.0 Tdi. Reemplaza a 0281002797.



VÁLVULAS REGULADORAS DE PRESIÓN (RAMPA)

Código	Nº de Pieza	Nº de Rampa	Aplicación	
0 281 002 241	10	0 445 213 002- 003 - 0445 214 007 - 008 - 033 - 0 445 216 003	Válvula reguladora de presión rampa Common Rail - M. Benz Sprinter 208 / 211 / 213 / 308 / 311 / 313 DCI.	
0 281 002 445	10	0 445 213 004 - 005 0 445 214 026 - 039	Válvula reguladora de presión rampa Common Rail - Hyundai Santa Fe 2.0 CRDI - Kia Carens 2.0.	
0 281 002 494	10	0 445 213 012- 014- 0 445 214 037-072 -096-148-150 -162 -164 0 445 215 011 0 445 216 006	Válvula reguladora de presión rampa Common Rail - M. Benz E270 / C22DCI / ML 320 DCI.	
0 281 002 507	10	0 445 214 056 - 102 - 110	Válvula reguladora de presión rampa Common Rail - Fiat Doblo - Cargo - A. Romeo - Opel - Astra - Vectra.	
0 281 002 682	10	0 445 214 166 0 445 215 016	Válvula reguladora de presión rampa Common Rail - M. Benz Sprinter 215, 315, L115, 515, 816, 416.	

Código	Nº de Pieza	Nº de Rampa	Aplicación
0 281 002 698	10	0 445 214 063 0 445 215 020	Válvula reguladora de presión rampa Common Rail - M. Benz 211 / 213 / 308 / 311 / 313 / 316 DCI Sprinter.
0 281 002 738	10	0 445 214 134 -182 -216 015	Válvula reguladora de presión rampa Common Rail - BMW X5 3.0D. BMW 118 / 116 / 316 / 318 / 320. BMW 330 / 530.
0 281 002 854	10	F 00R 001 823 - 859	Válvula reguladora de presión rampa Common Rail - VW. Touareg, Audi A8, A6, A4.
0 281 006 032	10	0 281 006 032	Válvula reguladora de presión. Iveco Daily Nuevo 55 C 17 /70 C 17 3.0 17 3.0
0 281 006 074	10	No Disponible	Válvula reguladora de presión rampa Common Rail - VW Amarok 2,0 TDI.



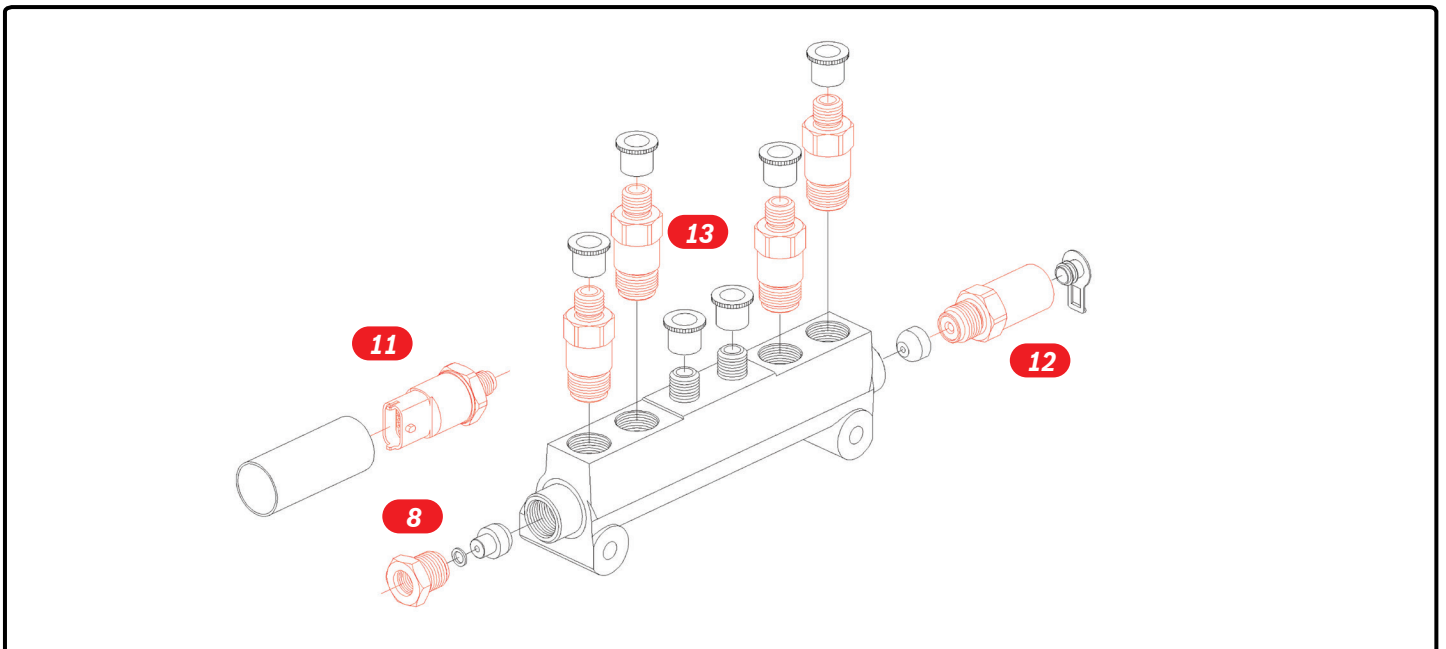
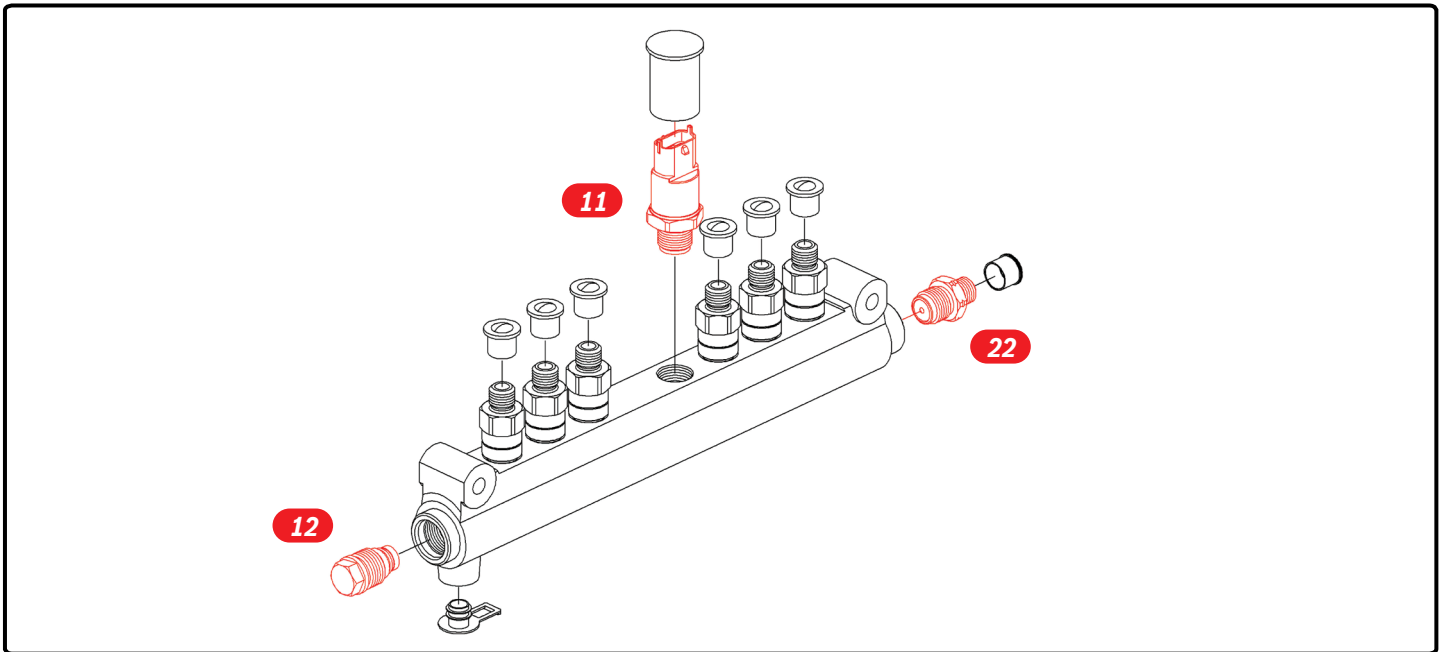
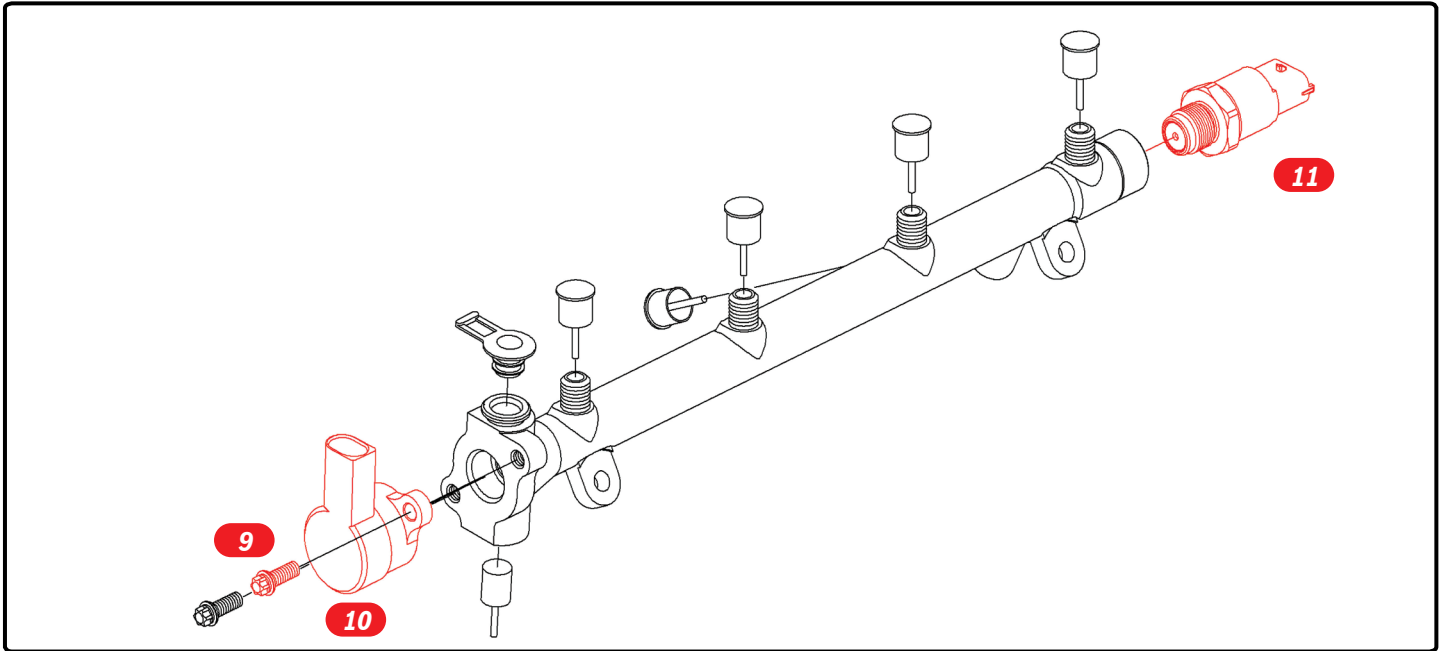
VÁLVULAS LIMITADORAS DE PRESIÓN

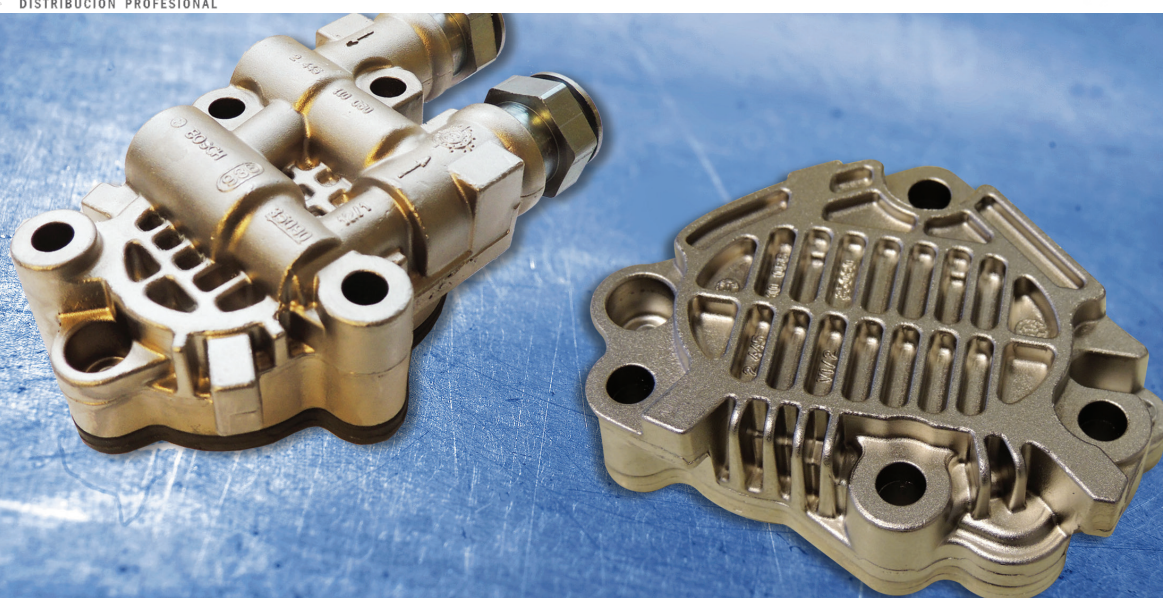
Código	Nº de Pieza	Nº de Rampa	Aplicación	
1 110 010 007	12	0 445 226 016 - 017	Válvula limitadora de presión rampa Common Rail - VW Constellation.	
1 110 010 014	12	0 445 224 037	Válvula limitadora de presión rampa Common Rail - Ford Case - New Holland - Komatsu.	
1 110 010 017	12	0 445 214 082- 115- 142	Válvula limitadora de presión rampa Common Rail - Chevrolet S10 2.8 Electrónica.	
1 110 010 019	12	0 445 214 113 - 116 - 145 - 227	Válvula limitadora de presión rampa Common Rail - Renault Master 2.5DCI - Meriva 1 - Me- gane Scenic 1.9DCI - Chevrolet Astra.	
0 110 010 020	12	0 445 226 025 0 445 226 034	Válvula limitadora de presión rampa Common Rail - Ford Cargo, VW Constellation motor Cummins, Camiones man.	

Código	Nº de Pieza	Nº de Rampa	Aplicación	
1 110 010 022	12	0 445 224 017 - 024 - 026 - 027 - 032 - 036-037 - 040	Válvula limitadora de presión rampa Common Rail - Iveco Eurocargo 90 E18 / 120 / 160 / Cosechadora New Holland con motor Iveco serie W.	
1 110 010 027	12	0 445 224 028 - 0 445 226 043 - 0 445 227 001	Válvula limitadora de presión rampa Common Rail - Volvo M310.	
1 110 010 035	12	0 445 224 010 - 014 - 019 - 0 445 226 012 - 018 - 020 - 031	Válvula limitadora de presión rampa Common Rail - VW- Ford EuroCargo 100 E17.	
F 00R 000 632	12	No disponible	Válvula limitadora de presión rampa Common Rail - Dodge Ram.	
F 00R 000 644 Ree. x 1 110 010 030	12	0 445 214 024 - 029 - 035 - 036 - 077 - 226019 - 024 - 028.	Válvula limitadora de presión rampa Common Rail - Renault Laguna II 1,9 DCI - Master 1.9 DCI80 - Megane II 1.9 DCI.	

VÁLVULAS LIMITADORAS DE PRESIÓN

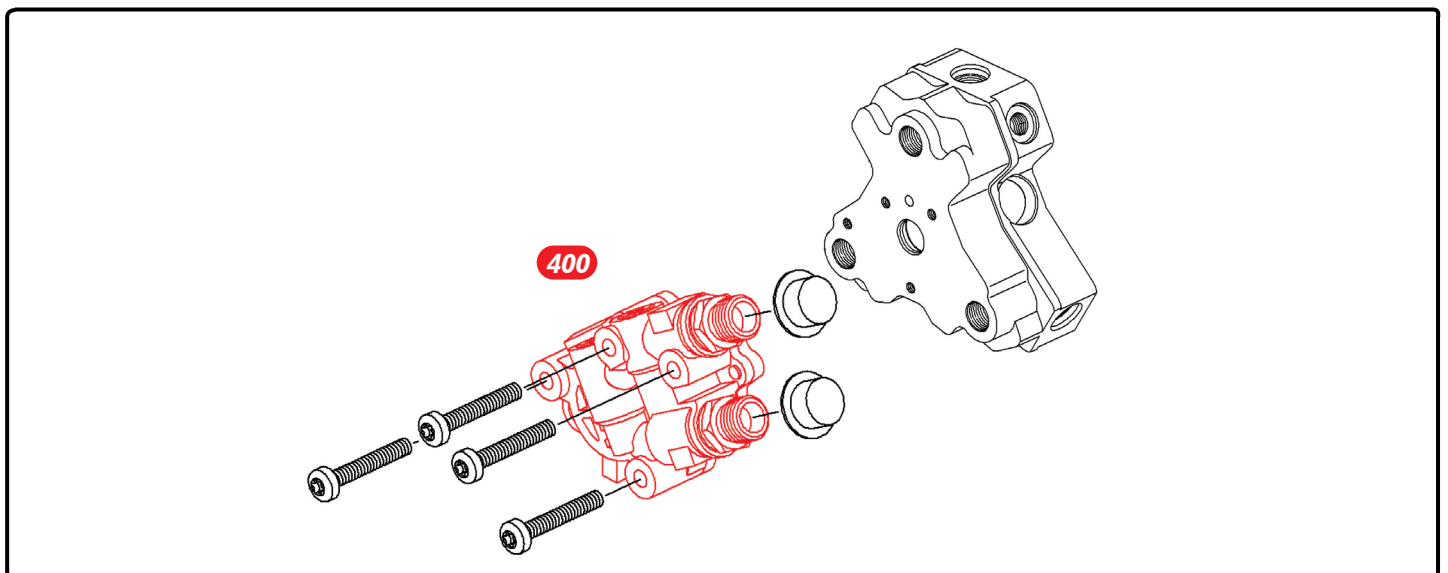
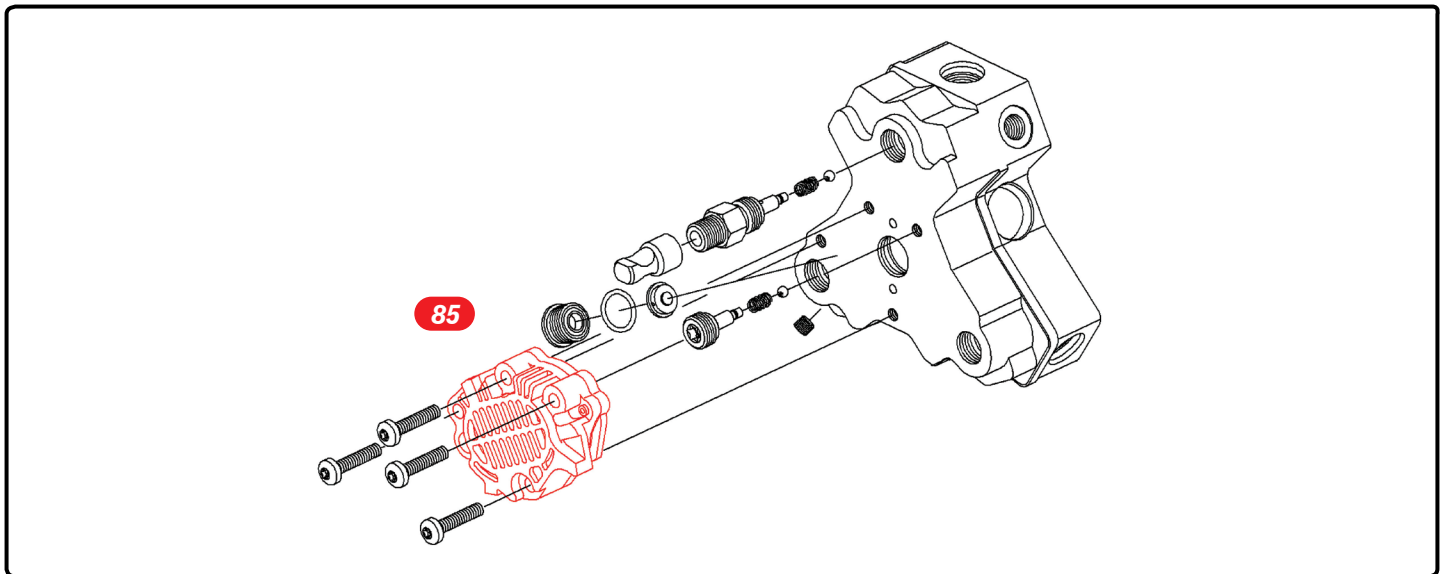
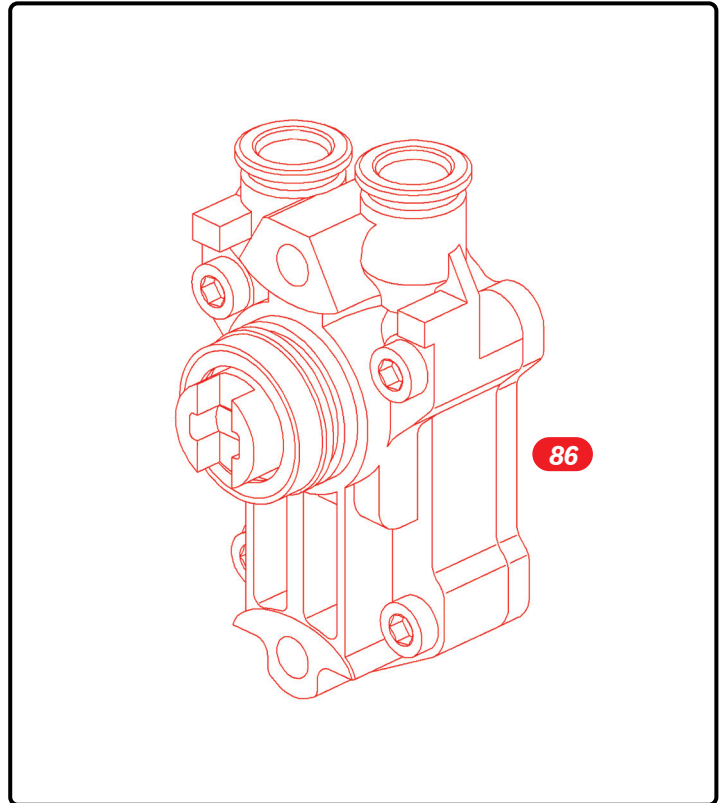
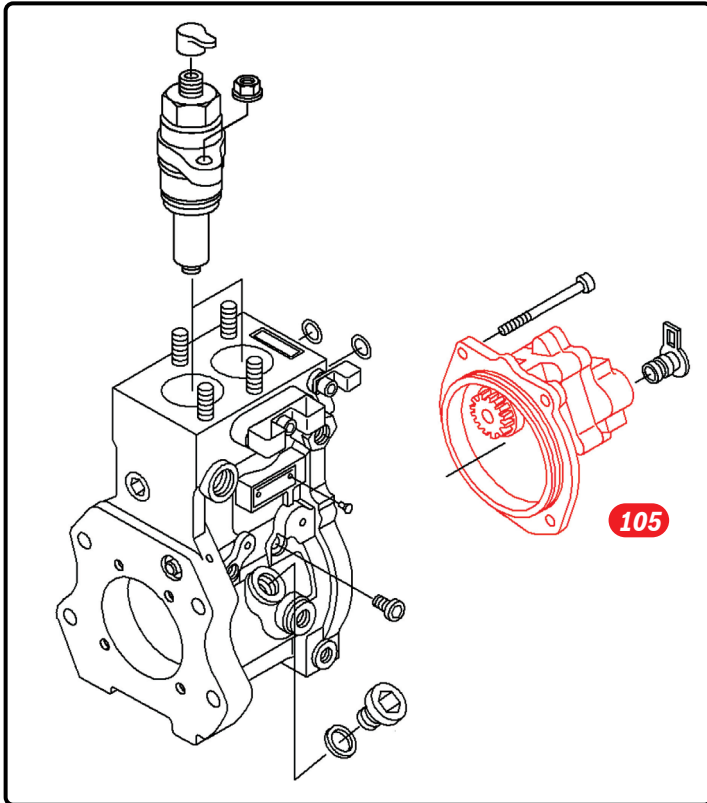
Código	Nº de Pieza	Nº de Rampa	Aplicación	
F 00R 000 741	12	0 445 214 042 - 065 - 079	Válvula limitadora de presión rampa Common Rail - Kia So- rento 2.5CRDI - Renault Master 2.5 DCI100.	
F 00R 000 756	12	No disponible	Válvula limitadora de presión rampa Common Rail - Premium 270. Renault - Iveco.	
F 00R 000 761	12	No disponible	Válvula limitadora de presión rampa Common Rail - Iveco Euro Cargo 170E22.	
F 00R 000 775	12	0 445 224 004 - 046	Válvula limitadora de presión rampa Common Rail - VW 13170 E / 15170E - Ford C1317E / 1517E / F250.	
F 00R 001 166	12	0 445 214 043 - 051 - 078 - 080 - 093	Válvula limitadora de presión rampa Common Rail - Renault Master 3.0 DCI 140 - Laguna II 1.9DCI - Scenic II 1.9 DCI.	





BOMBAS DE ENGRANAJES

Código	Nº de Pieza	Nº de Bomba	Aplicación
0 440 020 028	105	0 445 020 003-004 -009-010-012-013- 024-025-035-036	Bomba de engranaje Common Rail - Renault Midlum 270 DCI c/ motor 6A Euro 3.
0 440 020 030	85	0 445 020 054 - 015 - 151	Bomba de engranaje Common Rail - Sisu 74 / 84 - Cummins.
0 440 020 031	85	0 445 010 043 - 052 - 101 - 0 445 020 057	Bomba de engranaje Common Rail - CP3 Kia Sorento 2.5 CRDI - Hyundai H1 2.5 CRDI.
0 440 020 033	85	0 445 010 044-115	Bomba de engranaje Common Rail - Blazer 2.8 D.Electronic - S10 2.8 D. Electronic.
0 440 020 034	85	0 445 010 034 - 084 - 104	Bomba de engranajes Common Rail - Cherokee 2.5 TD.
0 440 020 039	85		Bomba de engranajes Common Rail - Renault Master 2.5 CDI 120/2.2 CDI90
0 440 020 047	400	0 445 020 019 0 445 020 033	Bomba de engranaje Common Rail - Ford Cargo Eco Torq VW Worker, Constellation.
0 440 020 077	85	0 445 020 056 - 083 - 119	Bomba de engranaje Common Rail - Sisu - Cummins - Deutz.
0 440 020 088	86	0 445 010 024 - 272	Bomba de engranaje Common Rail - M. Benz Sprinter 208 / 211 / 213 / 216 / 311 / 316 / 411 / 413 / 416 DCI / C200 / 220 DCI / E200 / 220 DCI.
0 440 020 095	400	0 445 020 007	Bomba de engranaje Common Rail - Ford Cargo C 1317E / 1517 E / 1717 E / C2422 / C2428 / C 2622 / C2628 E / F250 - Eurocargo 170E / 240E / 100 E17.





BOMBAS UNITARIAS UPS

:: BOMBAS COMPLETAS

Código	Aplicación
0 414 750 004	Bomba para motores Deutz 1013.
0 414 799 005	Bomba para M. Benz línea Axor OM457, 1835, 2035, M. Benz 19385, Actros OM541 1831, 1832, 2035.
0 414 799 008	Bomba para M. Benz línea Atego OM 904 / 906 Axor OM 902, 926.
0 414 799 015	Bomba para M. Benz línea Axor OM457 1835, 1840, 2035, 2540.... y Actros OM541 1831, 2035 2040.
0 414 799 018	Bomba para M. Benz línea Axor OM457, Actros Motor OM 541. Reemplazado x 0414799024 .
0 414 799 024	Bomba para M. Benz línea Axor OM457 2036, 2640, 3240, Actros Motor OM 541 2032, 2532, 3641, 4144.
0 414 755 003	Bomba para camiones Renault.
0 414 799 007	Bomba para M. Benz Axor 1835, 1840, 2535, OM 457, Actros 1848, 1850, 3350, OM542

DESPIECE DE BOMBAS UNITARIAS | ELECTROIMANES

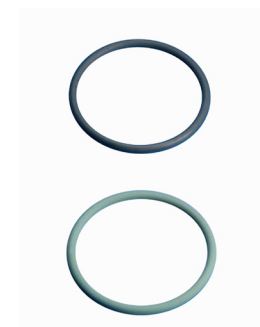
Código	Nº de Pieza	Nº de Inyector	Aplicación
F00HN37431	7	0 414 799 005 - 0 414 799 008	Electroiman para bomba en general línea M. Benz Axor, Atego.

O' RINGS

Código	Nº de Pieza	Juego de reparación	Nº de Bomba	Aplicación
F 00H N37 621	17	No disponible	0414750004 / 0414799008	O' ring de cuerpo de bomba para motores Deutz, M. Benz línea Atego OM 904 / 906 Axor OM 902, 926. Reemplaza a F 00H N37 072.
F 00H N37 622	25	F 00H N37 070 - 454	0414799008	O' ring de cuerpo de bomba para M. Benz línea Atego OM 904 / 906 Axor OM 902, 926.
F 00H N35 985	26	F 00H N37 070	0414799008	O' ring de torinillo de fijación bomba M. Benz línea Atego OM 904 / 906 Axor OM 902, 926.
F 00H N35 932	17	F 00H N37 069	0414799005 / 007 / 015 / 018 / 024	O' ring de cuerpo de bomba para M. Benz línea Axor OM457, 1835, 1840, 2035, 2036, 2040, 2535, 3240 M. Benz 19385, Actros OM541 1831, 1832, 2032, 2035, 2040, 2532, 3641, 4144. Actros 1848, 1850, 3350, OM542.
		F 00H N37 759	0414755003	O' ring de cuerpo de bomba para camiones Renault.
F 00H N35 933	25	F 00H N37 069	0414799005 / 007 / 015 / 018 / 024	O' ring de cuerpo de bomba para M. Benz línea Axor OM457, 1835, 1840, 2035, 2036, 2040, 2535, 3240 M. Benz 19385, Actros OM541 1831, 1832, 2032, 2035, 2040, 2532, 3641, 4144. Actros 1848, 1850, 3350, OM542.
F 00H N37 008	6	F 00H N37 069	0414799005 / 007 / 015 / 018 / 024	O' ring de imán para M. Benz línea Axor OM457, 1835, 1840, 2035, 2036, 2040, 2535, 3240 M. Benz 19385, Actros OM541 1831, 1832, 2032, 2035, 2040, 2532, 3641, 4144. Actros 1848, 1850, 3350, OM542.
		F 00H N37 759	0414755003	O' ring de imán para camiones Renault.
		F 00H N37 070	0414799008	O' ring de imán bomba para M. Benz línea Atego OM 904 / 906 Axor OM 902, 926.
F 00H N35 723	4		0414750004	O' ring de imán bomba para motores Deutz.
		F 00H N37 069	0414799005 / 007 / 015 / 018 / 024	O' ring de tapa trasera de imán para M. Benz línea Axor OM457, 1835, 1840, 2035, 2036, 2040, 2535, 3240 M. Benz 19385, Actros OM541 1831, 1832, 2032, 2035, 2040, 2532, 3641, 4144. Actros 1848, 1850, 3350, OM542.
		F 00H N37 759	0414755003	O' ring de tapa trasera de imán para camiones Renault.
		F 00H N37 070	0414799008	O' ring de tapa trasera de imán bomba para M. Benz línea Atego OM 904 / 906 Axor OM 902, 926.
			0414750004	O' ring de tapa trasera de imán bomba para motores Deutz.
F 00H N36 345	25	F 00H N37 759	0414755003	O' ring de cuerpo de bomba para camiones Renault.

JUEGOS DE REPARACIÓN

Código	Nº de Pieza	Nº de Inyector	Aplicación
F 00H N37 069	801	0 414 799 001 - 005 - 009 - 018 - 024	Juego de piezas Inyector PLD - M . Benz Actros, Axor, 1831 - 1832 - 1835 - 1836 - 1840 - 841 - 1843 - 1844 - 1846 - 1848 - 850.
F 00H N37 070	801	0 414 799 003 - 004 - 008 - 014	Juego de piezas Inyector PLD - M . Benz 1215C - 1318 - 1718 M - L1418.
F 00H N37 454	800	0 414 799 003 - 008 - 014 - 028	Juego de O´ring Inyector PLD - Renault 1950 - 400 E Tech Magnum - Mack.
F 00H N37 759	801	0 414 755 002 - 003 - 006 - 007 - 014 - 015	Juego de piezas Inyector PLD - Renault 1950 - 400 E Tech Magnum - Mack. 0 414 755 002 - 003 - 006 - 007 - 014 - 015

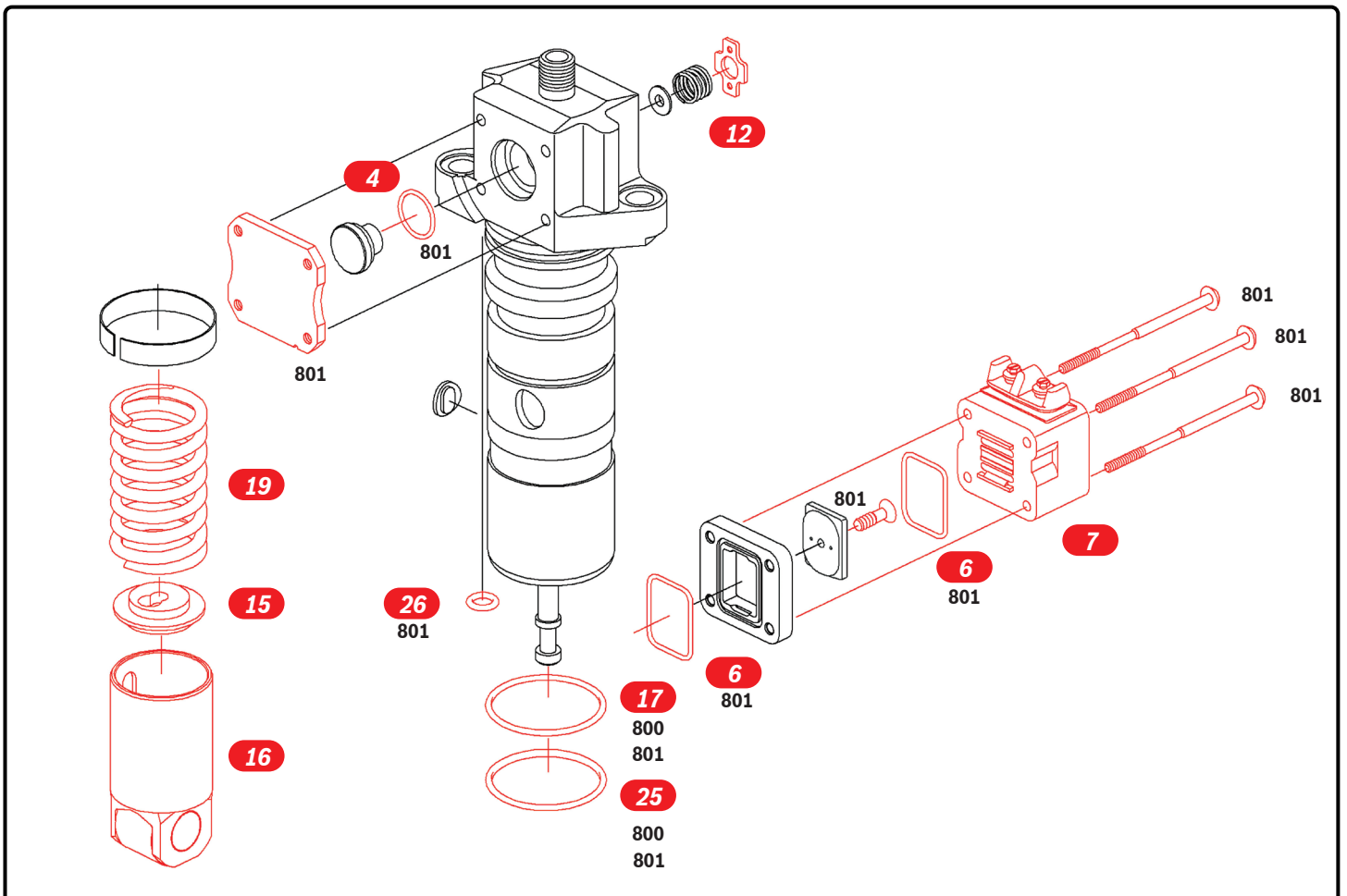


RESORTES

Código	Nº de Pieza	Nº de Inyector	Aplicación
F 00H N35 873	19	0 414 750 002 - 004	Resorte de compresión para bomba Línea Deutz 1013
F 00H N35 977	19	0 414 799 003 - 008	Resorte de compresión para bomba línea M. Benz Atego OM904 1215, 1418
F 00H N36 635	19	0 147 799 018 - 024 - 0 414 799 005	Resorte de compresión para bomba M. Benz Axor, Actros, 1835, 18140, 2540, OM 457

VARIOS






Código	Nº de Pieza	Nº de Inyector	Aplicación
F 00H N36 618	15	0 414 799 005 0 414 799 024	Platillo de resorte de compresión para bomba M. Benz Axor 1835, 18140, 2540, OM457, Actros.
F 00H N36 628	16	0 414 799 008	Botador 0414799003 para bomba M. Benz Atego, 1215, 1318, 1418, OM 904.
F 00H N37 391	12	0 414 755 002 0 414 799 008	Apoyo en cruz del Resortes de inducido bombas en general Renault Magnum , M. Benz Atego.
F 00H N37 402	16	0 414 799 005 0 414 799 015	Botador para bomba M. Benz Axor y Actros.





INYECTORES PLD

INYECTORES COMPLETOS

Código	Nº de Tobera	Aplicación	
0 432 191 240	0 433 171 978 DLLA 122P 1602	Inyector - M. Benz varios.	
0 432 191 258	0 433 171 741 DLLA 150P 1164	Inyector - M. Benz AXOR OM457, ACTROS OM541.	
0 432 191 260	0 433 171 676 DLLA 160P 1032	Inyector - M. Benz 1938 S, 1938 LS.	
0 432 191 269	0 433 171 741 DLLA 150P 1164	Inyector - M. Benz Axor 2035 OM 457.	
0 432 191 278	0 433 171 688 DLLA 156P 1059	Inyector - M. Benz Atego, 1228 -1528 - 1828 - 2628, Axor.	






Código	Nº de Tobera	Aplicación	
0 432 191 280	0 433 171 679 DLLA 147P 1048	Inyector - M. Benz Atego, 1418-1518-1718, Varios.	
0 432 191 301	0 433 171 680 DLLA 147P 1049	Inyector - M. Benz ATEGO OM 904.	
0 432 191 303	0 433 171 797 DLLA 144P 1264	Inyector - M. Benz Atego 1322-1833, Axor 1833-2533.	
0 432 191 326	0 433 171 780 DLLA P147 1230	Inyector - Omnibus motor Deutz.	
0 432 191 551	0 433 171 436 DLLA 160P 5577	Inyector - M. Benz línea AXOR OM457, ACTROS OM541.	
0 432 193 436	0 433 175 485 DSL A 146P 1730	Inyector - M. Benz Atego, Axor.	
0 432 193 441	0 433 175 483 DSL A 150P 1728	Inyector - M. Benz varios.	
0 432 193 445	0 433 175 483 DSL A 150P 1728	Inyector - M. Benz varios.	
0 432 193 480	0 433 175 416 DSL A 156P 1411	Inyector - M. Benz Atego OM 904.	
0 432 193 481	0 433 175 416 DSL A 156P 1411	Inyector - M. Benz Atego, Axor OM 906.	

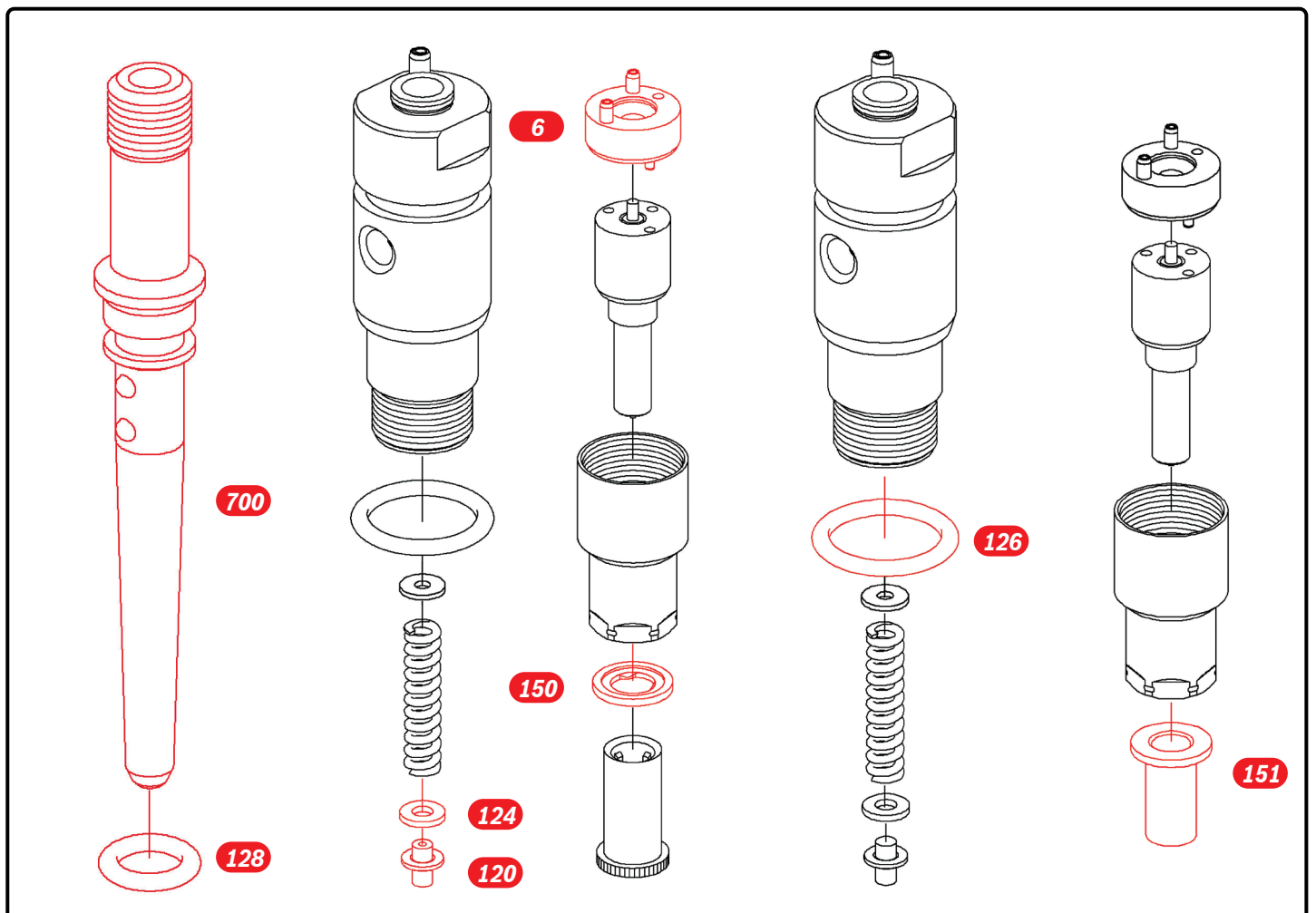
DESPIECE DE INYECTORES PLD | TOBERAS

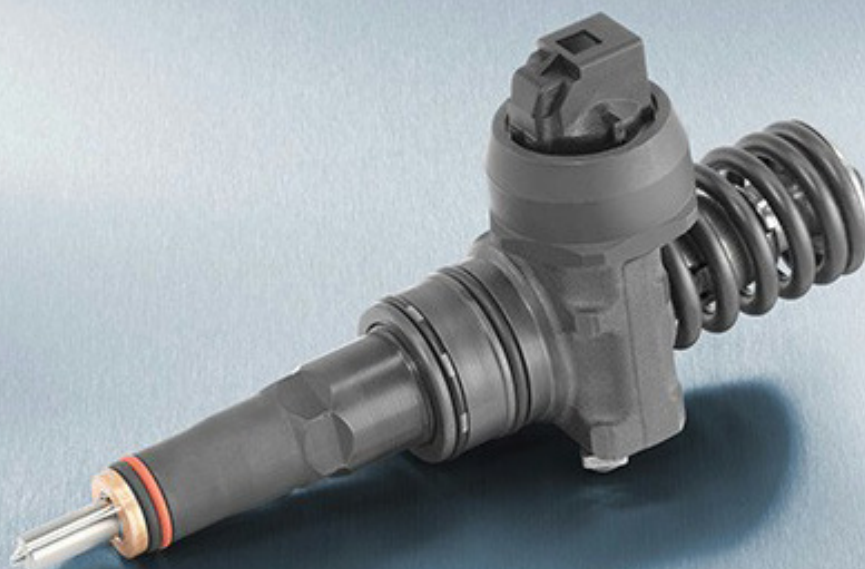
Código	Alfa numérico	Inyector	Aplicación
0 433 171 436	DLLA 160 P 577	0 432 191 551	Tobera para inyector PLD - M. Benz AXOR OM457, Actros OM541.
0 433 171 610	DLLA 150 P 916	0 432 191 372	Tobera para inyector PLD - M. Benz AXOR OM457, Actros OM541.
0 433 171 676	DLLA 160 P 1032+	0 432 191 260	Tobera para inyector PLD - M. Benz 1938 S, 1938 LS
0 433 171 679	DLLA 147 P 1048	0 432 191 280/396	Tobera para inyector PLD - M. Benz Atego, 1418-1518-1718, Varios
0 433 171 680	DLLA 147 P 1049	0 432 191 394	Tobera para inyector PLD - M. Benz ATEGO OM 904.
0 433 171 688	DLLA 156 P 1059	0 432 191 278	Tobera para inyector PLD - M. Benz Atego, 1228-1528-1828-2628, Axor
0 433 171 741	DLLA 150 P 1164	0 432 191 258	Tobera para inyector PLD - M. Benz AXOR OM457, Actros OM541.
0 433 171 780	DLLA 147 P1230	0 432 191 326	Tobera para inyector PLD - Deutz
0 433 171 797	DLLA 144 P 1264	0 432 191 303	Tobera para inyector PLD - M. Benz Atego 1322-1833, Axor 1833-2533
0 433 171 978	DLLA 122 P 1602	0 432 191 240	Tobera para inyector PLD - M. Benz varios
0 433 171 986	DLLA 150 P 1614	0 432 191 219	Tobera para inyector PLD - M. Benz AXOR OM457, Actros Motor OM 541. Reemplazado x 0414799024
0 433 175 416	DSLA 156 P 1411	0 432 193 480	Tobera para inyector PLD - M. Benz ATEGO OM 904.
0 433 175 483	DSLA 150 P 1728	0 432 193 441 / 445	Tobera para inyector PLD - M. Benz varios.
0 433 171 484	DSLA 155 P 665	0 432 131 715	Tobera para inyector PLD - Motor Cummins.
0 433 175 485	DSLA 146 P 1730	0 432 193 436	Tobera para inyector PLD - M. Benz Atego.
0 433 175 518	DSLA 153 P 5518	0 432 193 419	Tobera para inyector PLD - M. Benz AXOR OM457, Actros Motor OM 541. Reemplazado x 0414799024

VARIOS

Código	Nº de Pieza	Nº de Inyector	Aplicación
F 00Z Z20 003	6	0 432 191 219 - 220 - 303 0 432 193 436 - 445 - 481	Plaqueta intermedia Cummins 6BTAA, M. Benz 1938 electrónico PLD. 0 432 191 219 - 220 - 303, 0 432 193 436 - 445 - 481
F 00Z M20 000	124	0 432 191 219 - 220 - 303 0 432 193 436 - 445 - 481	Arandela de perno de presión, para inyectores varios, M. Benz Atego, Axor. 0 432 191 219 - 220 - 303, 0 432 193 436 - 445 - 481





Código	Nº de Pieza	Nº de Inyector		
2 430 105 049	150	0 432 191 394	Arandela de asiento de tobera M. Benz Atego.	
2 430 210 081	126	0 432 191 219	O´Ring de inyector MB 1938, Atego, Axor.	
2 430 210 082	128	0 432 191 219	O´Ring de cánula de inyector MB 1938, Atego, Axor.	
F 00Z B20 002	120	0 432 191 219	Perno de presión de inyector MB 1938, Atego, Axor.	
F 00Z W00 003	151	0 432 191 219 - 220 - 303 0 432 193 436 - 445 - 481	Manguito protector antitérmico sistema UPS/PLD. M. Benz Atego 1016, 1222, 1226, OM924, M. Benz Axor 1836, 2540, 2640, OM457.	













SISTEMAS UIS / PDE

INYECTORES PDE

Código	Nº de Tobera	Kit	Aplicación	
0 414 700 002	0 433 171 439 DLLA 145 P 580	-	Inyector - Iveco Stralis, Euro Trakker, Euro Tech.	
0 414 700 003	0 433 171 596 DLLA 143 P 894	-	Inyector - Iveco Stralis, Euro Trakker, Euro Tech. Reemplazado x 0414700009 .	
0 414 700 009	0 433 171 596 DLLA 143 P 894	-	Iveco 180 E 32/33-450E33T Eurotech / Trakker / Stralis. Reemplaza a 0414700003 .	
0 414 701 004	0 433 171 433 DLLA 155 P 572	-	Inyector - Volvo serie B12,FH12,FL12.	

Código	Nº de Tobera	Kit	Aplicación	
0 414 701 005	0 433 171 470 DLLA 150 P 635	-	Inyector - Scania serie K,P,T 124.	
0 414 701 017	0 433 171 470 DLLA 150 P 635	-	Inyector - Scania serie P,T 114.	
0 414 701 020	0 433 171 575 DLLA 150 P 847	-	Inyector - Scania serie R164,R500,7164,T500.	
0 414 701 021	0 433 171 564 DLLA 140 P 826	-	Inyector - Iveco CURSOR, Case.	
0 414 701 032	0 433 171 786 DLLA 150 P 1239	-	Inyector - Scania. DI 12m, DI 16m, DC 16.40, DC 16.41, DC 16.42.	
0 414 701 035	0 433 171 799 DLLA 150 P 1269	-	Inyector - Scania DC 16.43.	
0 414 701 052	0 433 171 631 DLLA 140 P 947	-	Inyector - Iveco Stralis, Euro Trakker, Euro Tech. Reemplazado x 0414701013 .	
0 414 701 068	0433171799 DLLA150P1269	-	Inyector Bomba UIS/PDE Scania DS 16	

INYECTORES PDE

Código	Nº de Tobera	Kit	Aplicación	
0 414 702 002	0 433 171 584 DLLA 155 P 872	-	Inyector - Volvo serie B12,FH12,CH5000 12 litros.	
0 414 702 007	0 433 171 621 DLLA 152 P 932	-	Inyector - Volvo serie FH12, FM12 12,1 litros.	
0 414 702 010	0 433 171 584 DLLA 155 P 872	-	Inyector - Volvo serie FH12/420, FM12/420 12,1 litros.	
0 414 703 004	0 433 171 937 DLLA 145 P 1517	-	Inyector - Iveco Stralis, Trakker.	
0 414 703 009	0 433 171 957 DLLA 140 P 1551	-	Inyector - Iveco Stralis 260/440 S43, CASE cosechadora serie 8000, Trakker.	
0 414 720 038	0 433 175 306 DLLA 150 P 1045	1 417 010 988	Inyector - VW Sharan 1.9 Tdi. Reemplazado x 0414720088 .	
0 414 720 039	0 433 175 304 DSL A 150 P 1043	1 417 010 987	Inyector - VW Passat y Bora 1.9 Tdi, Audi A3, Sea Ibiza, Leon, Toledo.	
0 414 720 087	0 433 175 199 DSL A 150 P 800	1 417 010 989	Inyector - VW Passat y Bora, Golf IV 1.9 TDi, Audi A3 - A4, Seat Ibiza.	

Código	Nº de Tobera	Kit	Aplicación	
0 414 720 088	0 433 175 306 DSLA 150 P 1045	1 417 010 988	Inyector - VW Sharan 1.9 TDI.	
0 414 720 215	0 433 175 367 DSLA 150 P 1247	1 417 010 984	Inyector - VW Bora Touran, Transporte, Vento, GOLF V 1.9 Tdi, Audi A2-A3, Seat Ibiza. Reemplazado x 0414720265 .	
0 414 720 216	0 433 175 368 DSLA 150 P 1248	1 417 010 983	Inyector - VW Sharan y Passat 1.9 Tdi. Audi A4-A6, Seat Ibiza.	
0 414 720 223	0 433 175 407 DSLA 150 P 1362	1 417 010 979	Inyector - VW Bora.	
0 414 720 265	0 433 175 367 DSLA 150 P 1247	1 417 010 984	Inyector - VW Bora Touran, Transporte, Vento, Golf V 1.9 Tdi. Audi A2-A3, Seat Ibiza, Leon, Toledo. Reemplaza a 0414720215.	
0 414 720 404	0 433 175 379 DSLA 152 P 1287	1 417 010 969	Inyector - VW Touran, Golf V, Vento 2.0 Tdi. Audi A3-A4-A6, Mitsubishi Lancer. Reemplazado x 0414720454 .	
0 414 720 454	0 433 175 379 DSLA 152 P 1287	1 417 010 969	Inyector - Audi A3, A4, A6, VW Golf, Touran, Mitsubishi Lancer. Reemplaza a 0414720404.	

DESPIECE DE INYECTORES PDE | TOBERAS

Código	Alfa numérico	kIT (tobera, discos intermedio, portatobera)	Inyector	Aplicación
0 433 171 433	DLLA 155 P 572	-	0414701004	Inyector Volvo serie B12, FH12, FL12
0 433 171 439	DLLA 145 P 580	-	0414700002	Inyector Iveco Stralis, Euro Trakker, Euro Tech
0 433 171 470	DLLA 150 P 635	-	0414701005	Inyector Scania serie K, P, T 124
			0414701017	Inyector Scania serie P, T 114
0 433 171 564	DLLA 140 P 826	-	0414701021	Inyector Iveco CURSOR, Case
0 433 171 575	DLLA 150 P 847	-	0414701020	Inyector Scania serie 420, R164, R500, 7164, T500
0 433 171 576	DLLA 150P 848	-	0414701008	Scania 114 / 340 / 380.
0 433 171 584	DLLA 155 P 872	-	0414702002	Inyector Volvo serie B12, FH12, CH5000 12 litros
			0414702010	Inyector Volvo serie FH12/ 420, FM12/420 12,1 litros
0 433 171 596	DLLA 145 P 894	-	0414700003	Inyector Iveco Stralis, Euro Trakker, Euro Tech
0 433 171 621	DLLA 152 P 932	-	0414702007	Inyector Volvo serie FH12, FM12 12,1 litros. Motor D12 / D380 / 480
0 433 171 631	DLLA 140 P 947	-	0414701052	Inyector Iveco Stralis, Euro Trakker, Euro Tech
0 433 171 786	DLLA 150 P 1239	-	0414701032	Inyector Scania 15.6 litros / DC 16.40A / 16.41A
0 433 171 919	DLLA 150P 1487	-	0414701036	Scania F230 Motor DC9
0 433 171 957	DLLA 140 P 1551	-	0414703009	Inyector Iveco Stralis 260/440 S43, CASE cosechadora serie 8000
0 433 172 232	DLLA 148P 2232	-	0414701051	Scania P360 electrónico.
0 433 175 199	DSLA 150 P 800	1 417 010 989	0414720087	Inyector VW Passat y Bora, Golf IV 1.9 TDi
0 433 175 306	DSLA 150 P 1045	1 417 010 988	0414720038	Inyector VW Sharan 1.9 Tdi / Bora 1.9 - Audi A4 1.9.
0 433 175 304	DSLA 150 P 1043	1 417 010 987	0414720039	Inyector VW Passat y Bora 1.9 Tdi motor ARL
0 433 175 367	DSLA 150 P 247	1 417 010 984	0414720215	Inyector VW Touran, Transporte, Vento, GOLF V 1.9 Tdi Motor AXR
			0414720265	Inyector VW Touran, Transporte, Vento, GOLF V 1.9 Tdi Motor AXR
0 433 175 368	DSLA 150 P 1248	1 417 010 983	0414720216	Inyector VW Sharan y Passat 1.9 Tdi Motor AVF / AWX
0 433 175 407	DSLA 150 P 1362	1 417 010 979	0414720223	Inyector VW Bora New Beetle 1.9 TDI nº comercial 273 Motor BEVS

Código	Alfa numérico	kIT (tobera, discos intermedio, portatobera)	Inyector	Aplicación
0 433 175 379	DSLA 152 P 1287	1417010969	0414720404	Inyector VW Touran, GOLG V, Vento 2.0 Tdi
			0414720454	Inyector VW Touareg, Vento, Audi A3 A4 A6 2.0 TDI
0 433 175 429	DSLA 148P 1468	1417010974	0414720228	VW Tuareg 2.5 TDI

TUERCAS PORTA TOBERAS

Código	Nº de Pieza	Nº de Inyector	Aplicación
F 00H 410 541	34	0 414 703 009 0 414 703 013	Tuerca porta tobera Inyector Iveco Stralis – Case Cursor
F 00H N36 515	34	0 414 700 002	Tuerca porta tobera Inyector Iveco Eurotech, Eurotrakker, Stralis
F 00H N37 192	36	0 414 702 007	Tuerca porta tobera Inyector y varios Volvo FH12, FN12, 420
F 00H N37 345	36	0 414 701 005	Tuerca porta tobera Inyector y varios Scania K124, P124, R114, T114
F 00H N37 591	34	0 414 701 052	Tuerca porta tobera Inyector y varios Iveco Stralis, Eurotech, Eurotrakker.

ELECTROIMANES



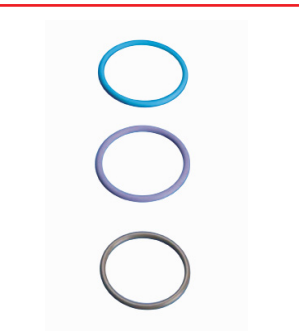
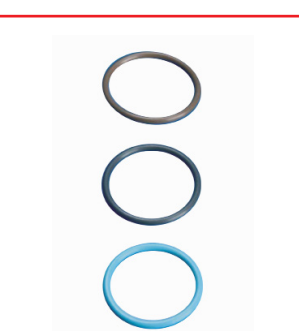

Código	Nº de Pieza	Nº de Inyector	Aplicación
F 00H N37 925	803	0 414 700 002 0 414 700 007	Juego de piezas del solenoide (completo) Inyector PDE - Iveco EuroMover 190 - 260 E24 - Euro Tech 190 - 190 E24 - 260 E24 -27 - Euro Trakker 180 E24.
F 00H N37 933	803	0 414 701 004 0414 702 007	Juego de piezas del solenoide (completo) Inyector PDE- Volvo B12 CH 5000 - NH 12 380.
F 00H N37 934	803	0 414 701 021	Juego de piezas del solenoide (completo) Inyector PDE - Iveco Euro Mover 190 E24 - Euro Trakker 180 E24 - 190 E24 - 260 E 31 - 340 E 35.




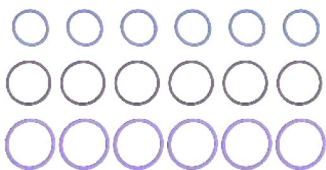


JUEGOS DE REPARACIÓN

Código	Nº de Pieza	Nº de Inyector	Aplicación	
F 00H N37 928	802	0 414 701 004	Juego de anillos del solenoide Inyector PDE - Iveco Euro M. 190 - 260 E24 - EuroTech 190 -260 E24 - Scania K124 / 420 - 124EB - P124 / 420.	
F 00H N37 926	28	No disponible	Juego de piezas (Resorte y tope de presión) Inyector PDE - Scania - Iveco - Volvo.	
F 00V X99 886	801	0 414 701 017 0 414 701 020	Juego de piezas del émbolo (18mm) Inyector PDE - Scania K 124EB - P,R114/340 /380 - P,R 124/420 - T 114/340 /380 - G230 -270 - 310 - P230 -270 - 310.	
F 00V X99 887	801	0 414 702 002 0 414 701 007	Juego de piezas del émbolo Inyector PDE -Volvo B12 CH 5000 - FH12380.	
F 00V X99 992	800	0 414 702 007 0 414 701 010	Juego de anillos externos Porta Tobera Inyector PDE - Volvo FH 12 420 - 340 - 380 - 425 - 460.	

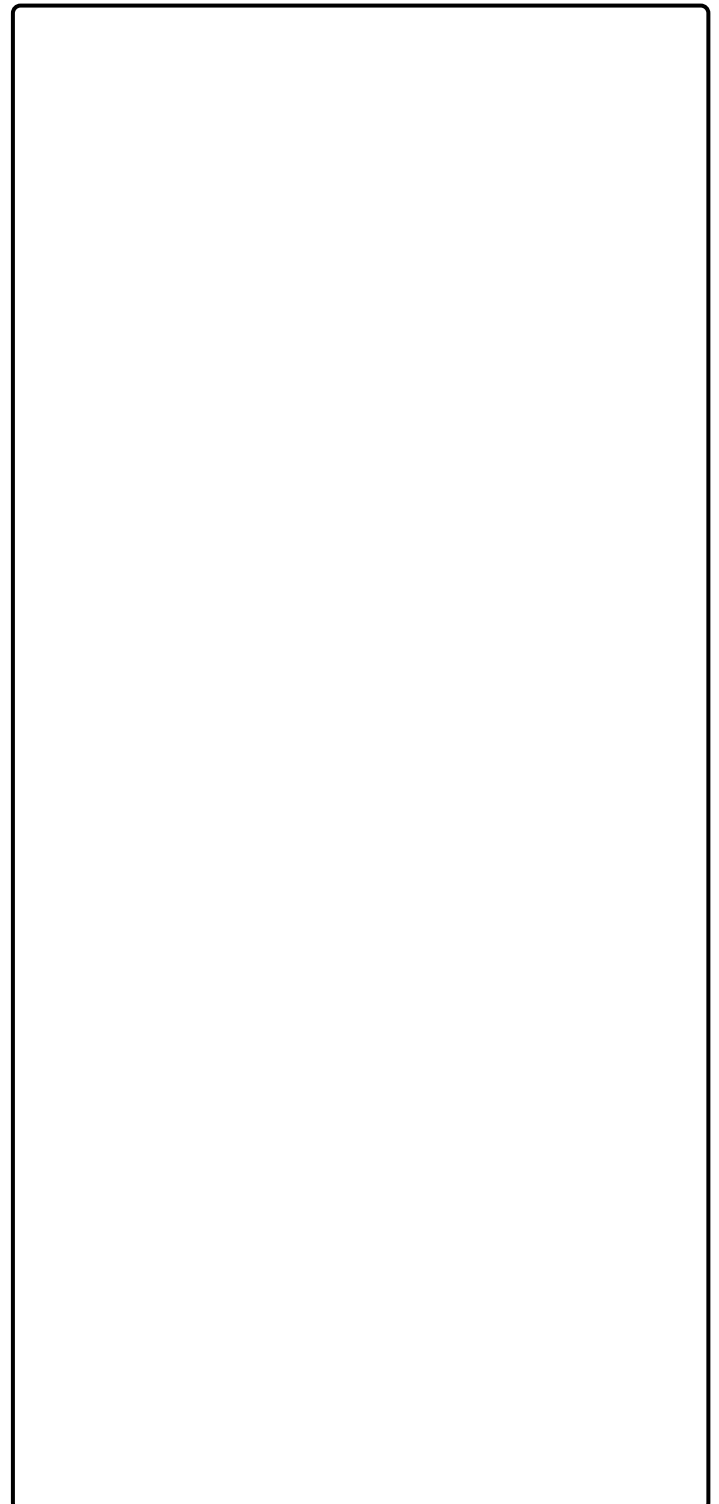
JUEGOS DE REPARACIÓN

Código	Nº de Pieza	Nº de Inyector	Aplicación	
F 00V X99 993	801	0 414 700 002 0 414 700 003	Juego de piezas del émbolo (sin esfera) Inyector PDE - Iveco EuroMover 190/260 E24 - EuroTech 190 - E24 -E27 - E31 -E35 - EuroTrakker 180 E24.	
F 00V X99 994	801	0 414 701 005	Juego de piezas del émbolo (15mm) Inyector PDE - Scania K 124EB - P,R114/340/380 - P,R 124/420 - T 114/340/380 - G230 -270 - 310 - P230 -270 - 310.	
F 00V X99 995	800	0 414 701 021	Juego de anillos externos Porta Tobera Inyector PDE - Iveco Stralis 450 S 38T - Trakker 380 T 42.	
F 00V X99 996	800	0 414 700 002	Juego de anillos externos Porta Tobera Inyector PDE - Iveco EuroTech 190 - E24 - E27 - E31 - E35 - 260 E24 - E27 - E31 - E35 - 440 E 31 - E35 - Euro Trakker 180 E 24.	
F 00V X99 997	801	0 414 701 004	Juego de piezas de émbolo (sin esfera) Inyector PDE - Volvo 951 - 952 - 954 B12 CH5000.	

Código	Nº de Pieza	Nº de Inyector	Aplicación	
F 00V X99 998	800	0 414 701 005	Juego de anillos externos Porta Tobera Inyector PDE - Volvo B12 CH 5000 - FH 12 340 - 380 - 420 - NH 12 380.	
1 417 010 996	800	0 414 720 404	Juego de o´rings VW, Audi, Seat, Mitsubishi.	
1 417 010 997	804	0 414 720 215	Juego de reparación de inyector Bora, Vento.	
F 00V X99 999	800	0 414 701 005 0 414 701 017 0 414 701 020	Juego de o´rings Scania serie K, P, T124, 114, R164, R500.	

JUEGOS DE REPARACIÓN 3° ETAPA

Código	Espesor
Discos Guía.	
1 410 157 415	3,1750
1 410 157 416	3,1800
1 410 157 417	3,1850
1 410 157 418	3,1900
1 410 157 419	3,1950
1 410 157 420	3,2000
1 410 157 421	3,2050
1410157544	3,1650
1410157545	3,1700
1410157546	3,1750
1410157547	3,1800
1410157548	3,1850
1410157549	3,1900
1410157550	3,1950
1410157551	3,2000
1410157552	3,2050
1410157553	3,2100
1410157554	3,2150
1410157555	3,2200
1410157556	3,2250
1410157557	3,2300
1410157645	3,2350
1410157646	3,2400
Acumulador.	
1410337219	
Vaso Magnético.	
1414157014	
1414157017	

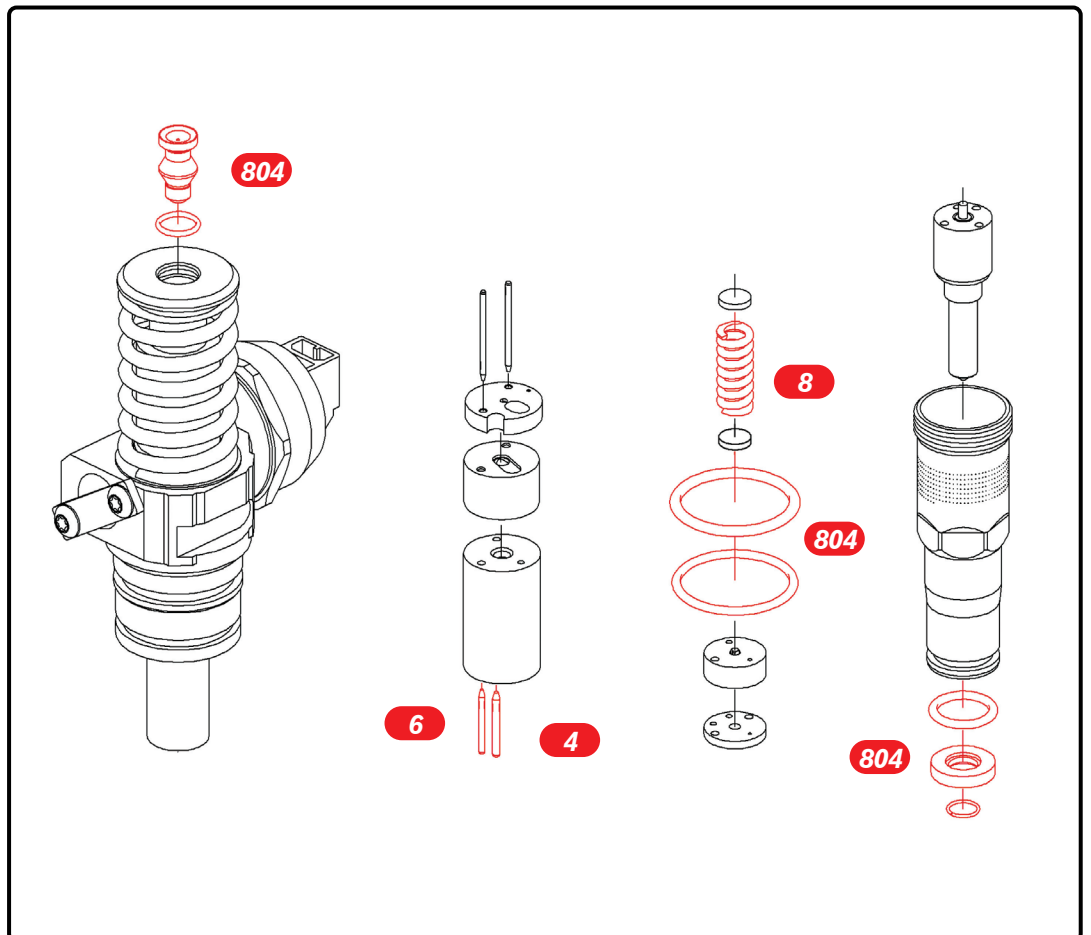
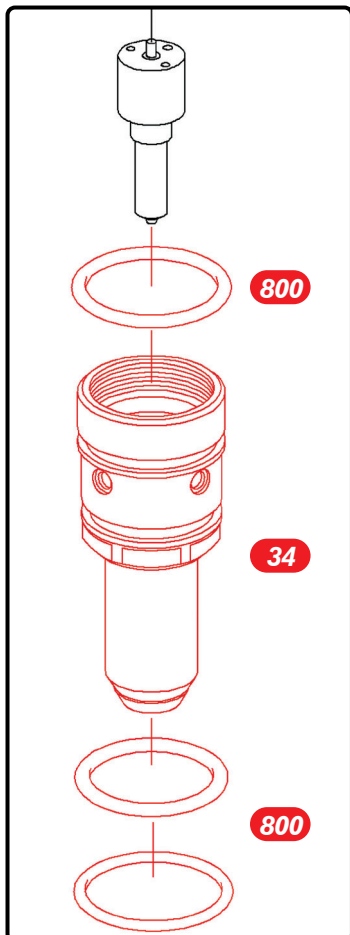
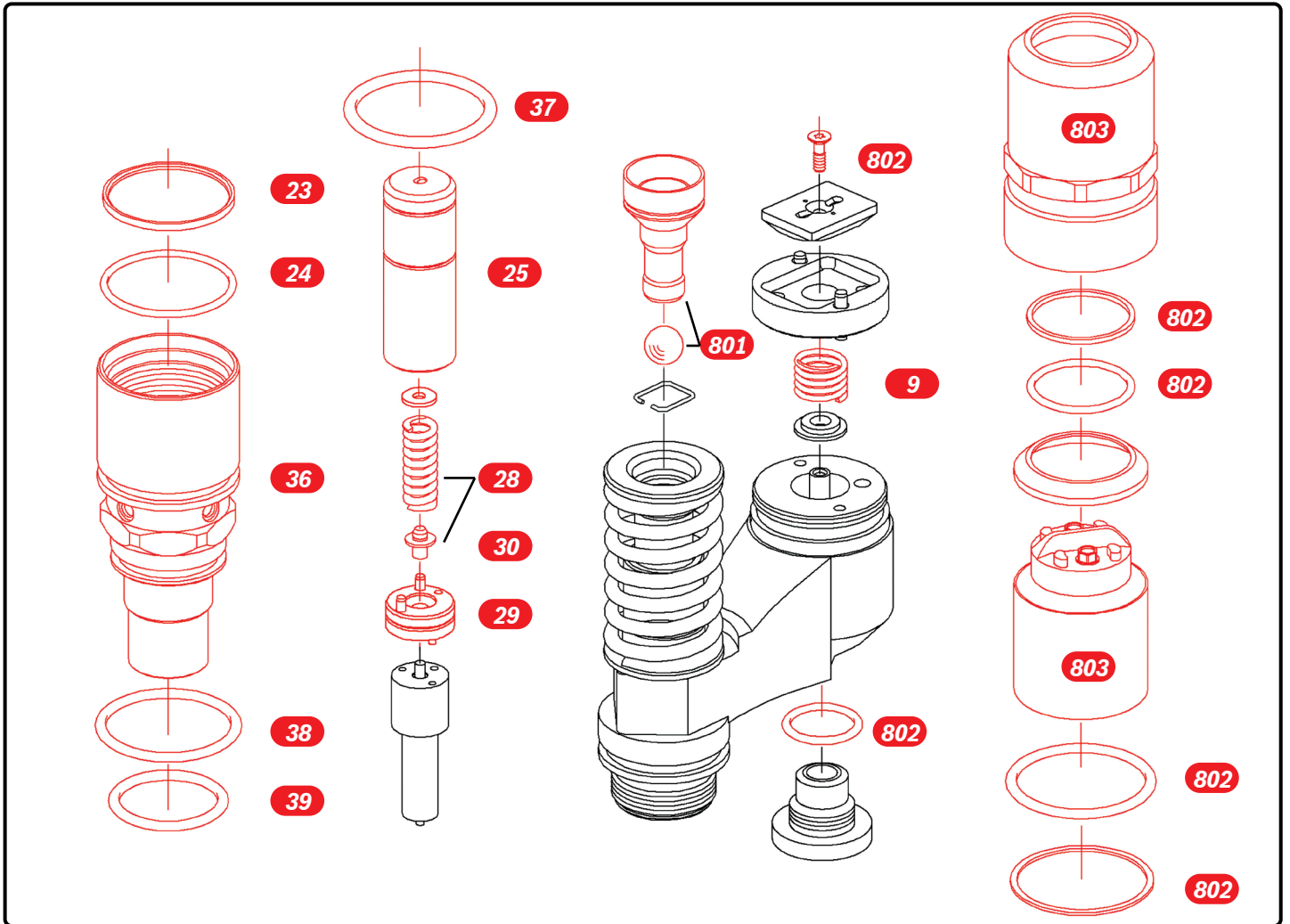


O'RINGS

Código	Nº de Pieza	Nº de Inyector	Nº de Juego	Aplicación
F 00H N35 728	37	0 414 701 004 - 005	F 00V X99 998	O´ring inferior de cuerpo para Inyectores Volvo - Scania, se provee en el kit.
F 00H N37 149	38	0 414 701 005	F 00V X99 999	O´ring superior tuerca Inyector Scania, se provee en el kit.
F 00H N37 150	39	0 414 701 005	F 00V X99 999	O´ring inferior tuerca Inyector Scania, Scania K 124, P124, T124.
F 00H N37 195	24	0 414 701 005	F 00H N37 927	O´ring interno de tuerca porta tobera Inyector y varios Scania K124, P124, T124.




VARIOS

Código	Nº de Pieza	Nº de Inyector	Aplicación
F 00H 410 538	25	0 414 703 009 0414 703 013	Portaplumas (casquillo porta plaqueta y pico de presión) Inyector Iveco Stralis-Case.
F 00H N34 385	9	0 414 700 002	Resorte de válvula para Inyector Iveco Stralis-Scania-Volvo.
F 00H N37 343	23	0 414 701 005	Anillo de apoyo interno de tuerca porta tobera Inyector Scania.
F 00H N37 588	25	0 414 701 052	Portaplumas (casquillo porta plaqueta y pico de presión) Inyector Iveco.
F 00H N37 763	25	0 414 701 038	Portaplumas (casquillo porta plaqueta y pico de presión) Inyector varios Scania R500.
F 00Z B20 001	30	0 414 700 002	Tope de presión Inyector PDE Iveco Stralis Eurotrakker, Eurotech. Reemplaza a 2433124378 .
F 018 B06 804	29	0 414 700 002	Disco intermedio Inyectores PDE varios, Scania,Iveco Eurotrakker, Eurotech y Volvo.
1 413 127 016	4	0 414 720 039	Pasador cilíndrico VW Passat, Bora, Audi A3 - A4.
1 413 127 017	6	0 414 720 039	Pasador cilíndrico VW Passat, Bora, Audi A3 - A4.
1 414 614 016	8	0 414 720 215	Resorte de tobera VW Bora, Touran, Transporter.
1 414 614 023	8	0 414 720 404	Resorte de tobera VW Touran, Vento.





PERIFÉRICOS

Código	Aplicación	
0 261 210 151	Sensor de cigüeñal número de revoluciones Renault Midlum 270 - Premium.	
0 281 002 046	Sensor de temperatura de aire – Iveco Stralis, Eurocargo, Eurotrackker - Scania 113.	
0 281 002 165	Sensor de cigüeñal número de revoluciones - Iveco Eurotrackker, Eurotech, Stralis.	

Código	Aplicación	
0 281 002 170	Sensor de temperatura de agua - Chevrolet Cruze – Citroën Juniper 2.8 HDI, Fiat Ducato 2.8, Iveco Daily, Peugeot Boxer 2.8.	
0 281 002 177	Sensor de presión de temperatura VW Bora/Passat/POLO 1.9 Audi A2, A6 Avant con sistema UIS VW Bora con UIS.	
0 281 002 180	Sensor Chevrolet Vectra 20DTH 2.0 LT / Astra.	
0 281 002 199	Medidor de masa de aire - A. Romeo 156 1.9 2.4 JTD.	
0 281 002 202	Sensor de posición de pedal de marcha. - A. Romeo 166 2.4 JTD.	

PERIFÉRICOS

Código	Aplicación	
<p>0 281 002 203</p>	<p>Sensor de posición de pedal de marcha A. Romeo 145, 146, 156 1.9, 2.4 JTD.</p>	
<p>0 281 002 205</p>	<p>Sensor de presión de temperatura - Iveco Daily, Land Rover Defender, Discovery con UIS.</p>	
<p>0 281 002 209</p>	<p>Sensor de temperatura de agua Chevrolet S 10, Blazer motor MWM - Fiat Bravo, Ducato - Ford Cargo - Renault Midlum - VW Constellation. Iveco Stralis con motor F3B Cursorsr 1.3</p>	
<p>0 281 002 213</p>	<p>Sensor de árbol de levas A. Romeo, Fiat Bravo, Marea, Stilo, Strada.</p>	
<p>0 281 002 214</p>	<p>Sensor de cigüeñal (RPM) A. Romeo - Chevrolet, Blazer, S10 - Fiat Bravo, Marea, Stilo, Strada - Ford Cargo - VW Constellation, Worker.</p>	

Código	Aplicación	
0 281 002 215	Sensor de presión de sobrealimentación A. Romeo, Fiat Bravo, Marea, Punto 1.9 JTD.	
0 281 002 216	Medidor de masa de aire - Audi A4 A6 - Seat Cordoba, Ibiza - VW Passat, Transporter, todos 1.9 TDI.	
0 281 002 232	Sensor de temperatura de agua - Iveco Stralis / Daily Class 2.8	
0 281 002 244	Sensor de presión de temperatura - M. Benz Atego / 1718 / 1725 / 1418 / Axor / 1933.	
0 281 002 308	Medidor de masa de aire - A. Romeo 147 - Fiat Marea, Palio, Strada, Stilo 1.9 TDI.	

PERIFÉRICOS

Código	Aplicación	
0 281 002 309	Medidor de masa de aire - A. Romeo 156, 166 - Fiat Marea, Bravo, Punto.	 A cylindrical black air flow meter with a mesh filter on the front and a connector on top. The Bosch logo and part number are visible on the side.
0 281 002 315	Sensor de cigüeñal (RPM) - Iveco Stralis, Trackker - Renault Midlum, Premium. 0 445 010 177 (B. Alta Presión CP1)	 A black cylindrical sensor with a brass contact tip and a connector on the side.
0 281 002 316	Sensor de presión de temperatura - Ford Cargo / F 250 - Iveco Eurocargo - Renault Midlum, Premium	 A black sensor with two brass ports and a connector on the side.
0 281 002 332	Sensor de cigüeñal - Citroën Jumper - Fiat Ducato - Iveco Daily - Peugeot Boxer.	 A black sensor with a long, coiled black cable and a connector at the end.
0 281 002 334	Módulo de pedal de acelerador - M. Benz Sprinter.	 A black plastic accelerator pedal assembly with a metal pedal and a connector.

Código	Aplicación	
0 281 002 384	Medidor de masa de aire - M. Benz C200 / C220.	
0 281 002 399	Sensor de presión de sobrealimentación - Audi A2, A3, A4, A6 - Seat Cordoba / Ibiza / Leon - VW Bora Passat / New Beetle.	
0 281 002 401	Sensor de presión de temperatura - Audi A2, A3, A4, A6 Q5, TT - Seat Cordoba / Ibiza / Leon / Toledo - VW Passat / Sharan / Tiguan / Transporter.	
0 281 002 410	Sensor de cigüeñal (RPM) - Ford Cargo / F 250 - Iveco Eurocargo - VW Constellation / Worker.	
0 281 002 411	Sensor de cigüeñal (RPM) - Ford Cargo / F 250 - Iveco Eurocargo - VW Constellation / Worker.	

PERIFÉRICOS

Código	Aplicación	
0 281 002 420	Sensor de presión de temperatura - Ford Cargo / F 250 - Iveco Eurocargo - VW Constellation / Worker.	
0 281 002 437	Sensor de presión de temperatura - Fiat Idea / Stilo / Strada.	
0 281 002 461	Medidor de masa de aire - Audi A3 / A4 / A6 - Seat Ibiza / Leon / Toledo - VW Bora / Passat / Sharan / Touareg.	
0 281 002 468	Sensor de presión de sobrealimentación - M. Benz Atego / Axor.	
0 281 002 471	Sensor de temperatura de agua - Ford Cargo / F 250 - Iveco Eurocargo - VW Constellation / Worker.	

Código	Aplicación	
<p>0 281 002 474</p>	<p>Sensor de cigüeñal (RPM) - Ford Cargo / F 250 - Iveco Eurocargo - VW Constellation / Worker - A. Romeo 147 - Fiat Marea / Palio/ Strada/ Stilo.</p>	
<p>0 281 002 510</p>	<p>Sensor de presión de sobrealimentación - A. Romeo 147 – Fiat Punto/ Stilo.</p>	
<p>0 281 002 514</p>	<p>Sensor de presión de temperatura - Chevrolet Blazer/ S 10 - Citroën Jumper - Fiat Ducato - Iveco Daily - Peugeot Boxer.</p>	
<p>0 281 002 531</p>	<p>Medidor de masa de aire - Audi/ A3/ A4 - Seat Cordoba/ Ibiza/ Leon VW Bora/ Fox / New Beetle / Touran.</p>	
<p>0 281 002 552</p>	<p>Sensor de presión de sobrealimentación - Renault Clio III / Laguna II / Traffic.</p>	

PERIFÉRICOS

Código	Aplicación	
0 281 002 554	Medidor de masa de aire - Kia Sorento.	
0 281 002 566	Sensor de presión de sobrealimentación - Fiat Punto - Renault Clio III / Laguna II / Traffic / Megane II.	
0 281 002 567	Medidor de masa de aire - BMW 316 / 318 / 320.	
0 281 002 571	Medidor de masa de aire - Chrysler PT Cruiser.	
0 281 002 573	Sensor de presión de temperatura - Renault Clio II / Clio III / Master / Megane / Scenic.	

Código	Aplicación	
0 281 002 576	Sensor de presión de sobrealimentación - Renault Midlum / Premium - VW Constellation, Worker.	
0 281 002 593	Sensor de presión de sobrealimentación - Nissan Frontier / X Terra - Renault Clio / Kangoo / Logan / Megane / Scenic.	
0 281 002 656	Medidor de masa de aire - M. Benz Sprinter / Vito / Viano.	
0 281 002 667	Sensor de árbol de levas - Chevrolet S10 / Blazer - Fiat Ducato - Iveco Daily.	
0 281 002 717	Sensor de cigüeñal (RPM) - Nissan Frontier / X Terra - Opel Astra.	

PERIFÉRICOS

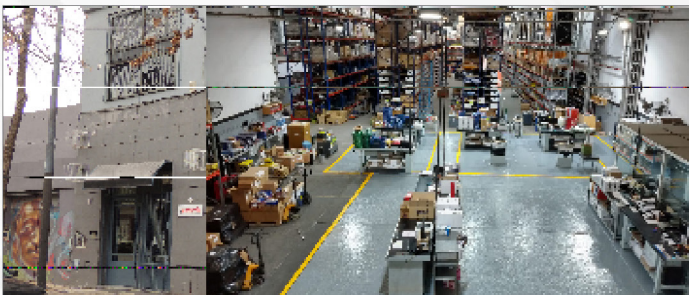
Código	Aplicación	
0 281 002 757	Medidor de masa de aire - Audi A3 / A4 - Seat Ibiza / Leon / Toledo - VW Bora, Newbeetle, Sharan.	
0 281 002 764	Medidor de masa de aire - A. Romeo Spider - Fiat Ducato.	
0 281 002 792	Medidor de masa de aire - A. Romeo 147/ GT - Fiat Bravo / Stilo / Idea / Strada.	
0 281 002 808	Sensor de cigüeñal (RPM) - Massey Ferguson motor Sisu , Cosechadora.	
0 281 002 818	Sensor de cigüeñal (RPM) - Volvo camiones con motor MWM.	
0 281 002 819	Sensor de cigüeñal (RPM) - Volvo camiones con motor MWM.	

Código	Aplicación	
0 281 002 845	Sensor de presión de temperatura - Fiat Ducato / Qubo - Iveco Daily.	
0 281 002 956	Medidor de masa de aire - Audi A2 / A3 / A4 / A6 Q5 / TT - Seat Cordoba / Ibiza / Leon - VW Passat, Sharan, Amarok.	
0 281 002 980	Medidor de masa de aire - A. Romeo 147 / Mito - Fiat Bravo / Punto / Stilo / Strada.	
0 281 002 996	Sensor de presión de sobrealimentación - Nissan Tiida 1.5 DCI - Renault Megane III Coupe 1.4 16V.	
0 281 006 282	Sensor de presión de temperatura - M. Benz Atego / Axor.	



CASA CENTRAL | MAR DEL PLATA

Av. Colon 5757 (CP 7600) | Tel: (223) 410.4000
ccentral@iturria.com.ar



SUCURSAL CAPITAL FEDERAL

Andonaegui 1035 (C1427BEC) | Tel: (011) 3526.3020
sucursalcapital@iturria.com.ar



SUCURSAL BAHIA BLANCA

Av. Colon 1477 (B8000FUE) | Tel: (0291) 455.0333
sucursalbahia@iturria.com.ar

CATALOGO DIGITAL

Con solo un click ahora puedes hacer todas tus compras desde **catalogodigital.iturria.com.ar**

